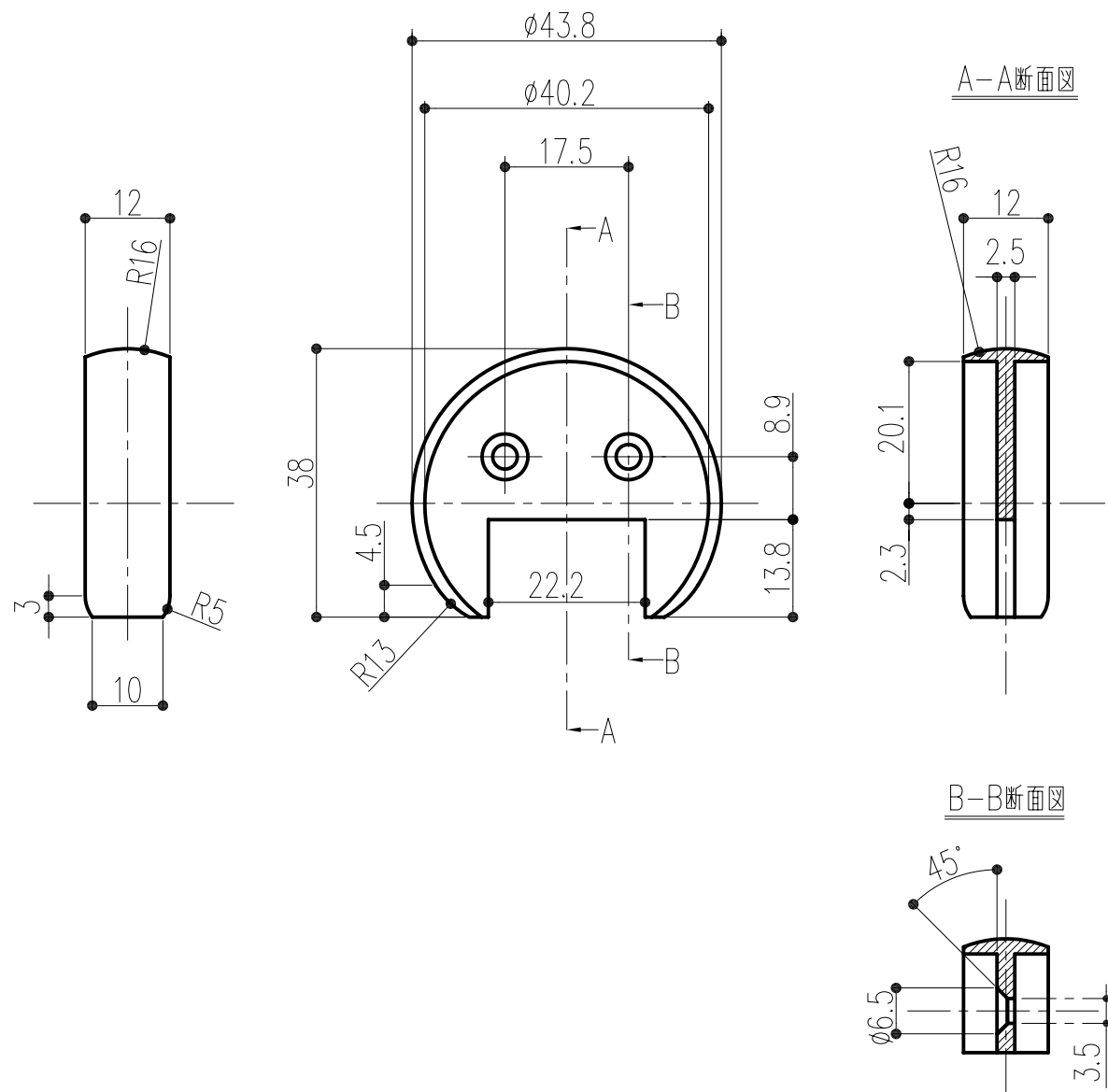


商品番号	商品名	材質	仕上げ	サイズ	備考	重量 (g)
453-877	集成材フレックス手すり 40型 ジョイントカバー	PP	茶	φ43.8×12	プレート2枚ビス付	42



本製品は改良の為予告なしに変更する事があります。

3			角法	目付	H15.11.7	確認	製図	検図	承認	縮尺
2			品番	図番	453-877	谷山	小泉	船橋	田嶋	1/1
1	H20.6.16	サイズ変更	品名	集成材フレックス手すり 40型 ジョイントカバー		杉田エース株式会社				
NO.	年月日	訂正事項								