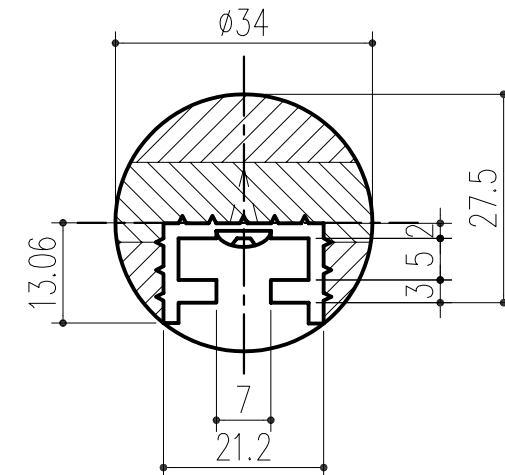


商品番号 453-868
 笠木 タモ集成材 φ40 ウレタン塗装
 (芯材) アルミ押し出し材 アルマイト処理



商品番号 453-883
 笠木 タモ集成材 φ34 ウレタン塗装
 (芯材) アルミ押し出し材 アルマイト処理

本製品は改良の為予告なしに変更する事があります。

番号		名称		員数	材質規格	仕上		備考		
△3					H15.11.7	部長	製図	検図	承認	縮尺
△2										1
△1										2
NO.	年月日	訂正事項			品名		集成材フレックス手すりエンドコーナー			
							杉田エース株式会社			