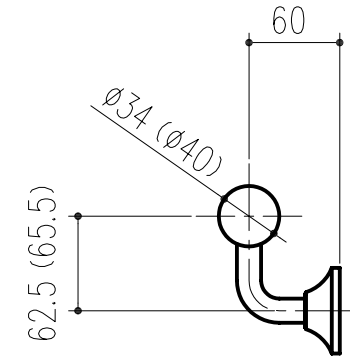
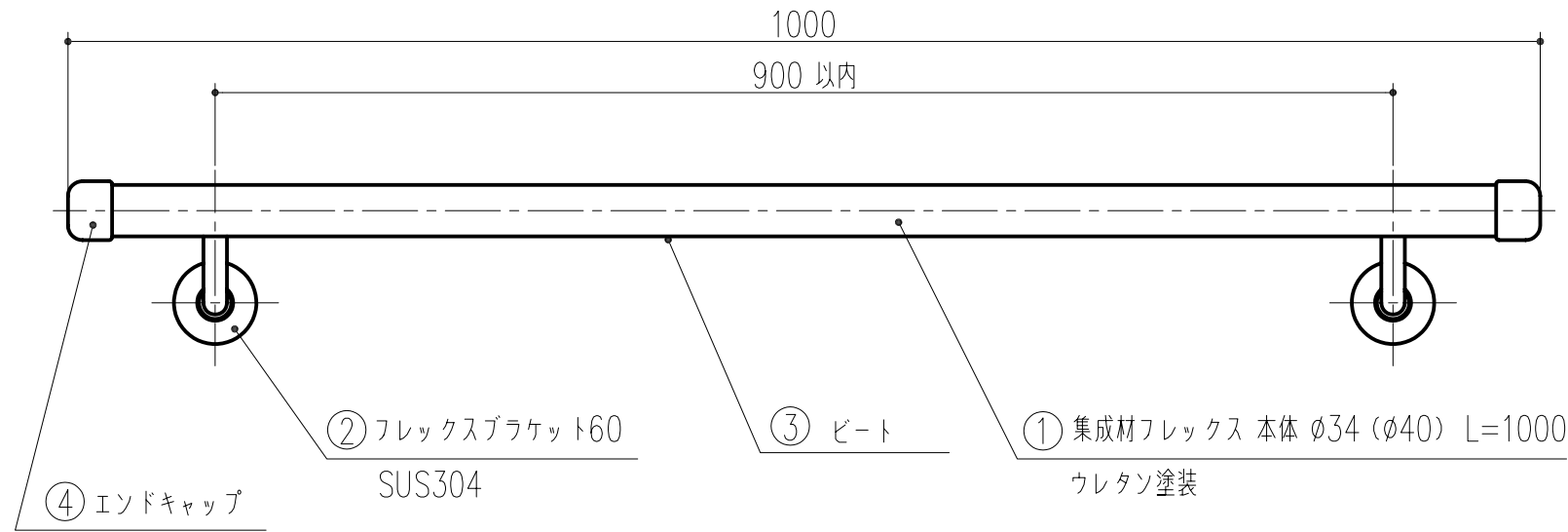
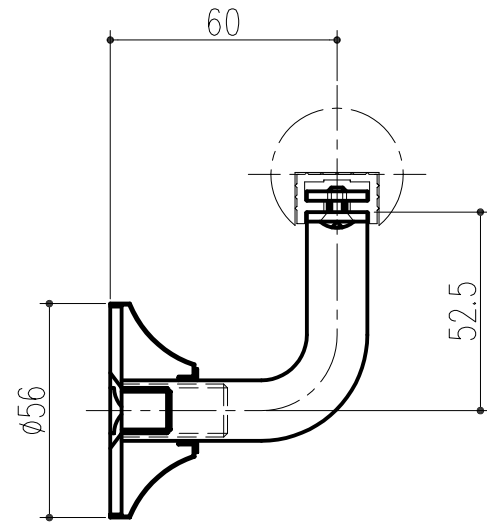


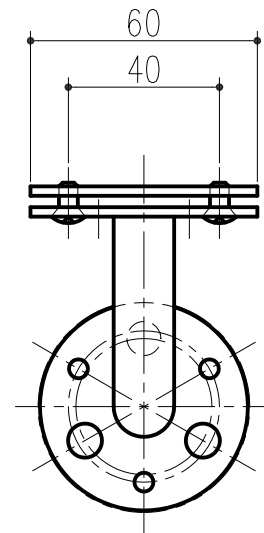
商品番号	商品名	サイズ
453-733	集成材フレックス手すり 34型セット品 1000	φ34×1000
453-736	集成材フレックス手すり 40型セット品 1000	φ40×1000



※ () 寸法はφ40の場合



フレックス手すり ブラケット60



ブラケット部詳細図 1/2

本製品は改良の為予告なしに変更する事があります。

④	エンドキャップ	2	タモ集成材	ウレタン塗装	
③	ビート	1	軟質塩ビ		色：黄土色
②	フレックス手すり ブラケット60	2	SUS304	ヘアライン	木ネジ・アンカー兼用
①	集成材フレックス 本体 (L=1000)	1	タモ集成材	ウレタン塗装	
番号	名称	員数	材質規格	仕上	備考

⚠ 取付けにおいてのご注意

※ ブラケットの取付ピッチは900mm以内としてください。

間隔が広くなると、手すりが曲がったり、ビスの緩みの原因となります。

③			角法		日付	H17. 1.20	部長	製図	検図	承認	縮尺
②			品番		図番						1/5
①			品名	集成材フレックス手すり セット品 34 (40) 型 L=1000			杉田エース株式会社				
NO.	年月日	訂正事項									