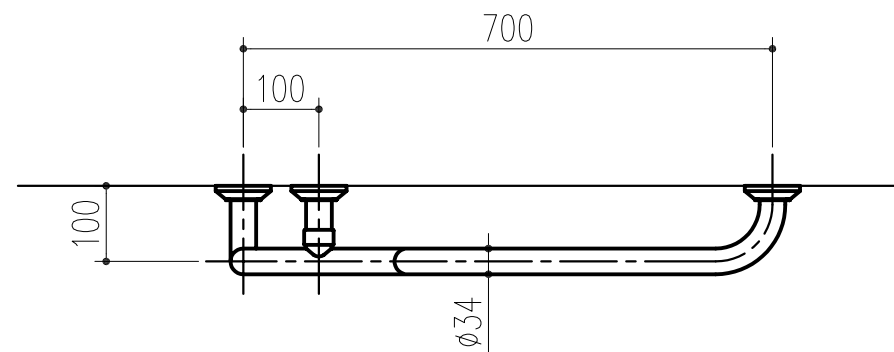
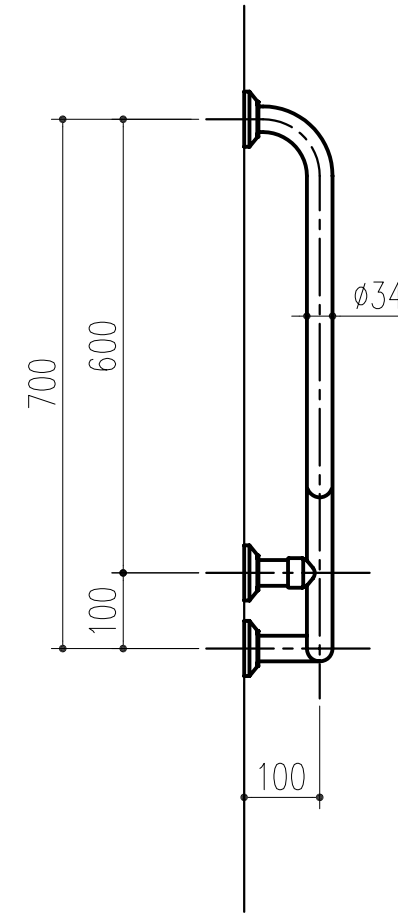
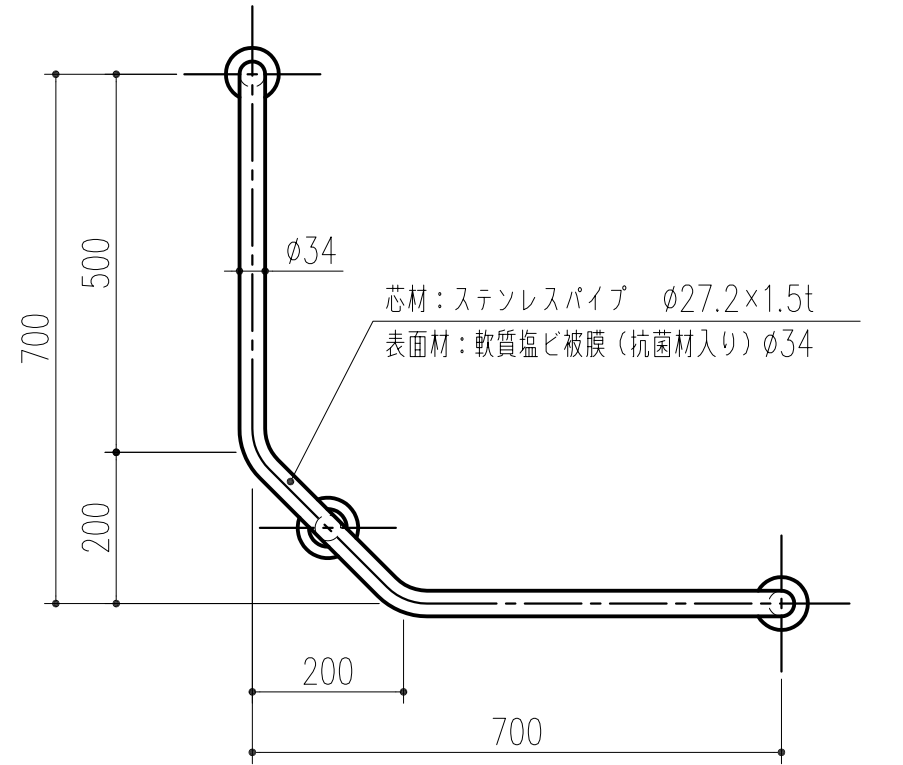


商品番号	商品名	サイズ	色
453-613	愛ぼうくん 16型 AW	700×700×100	アイボリーホワイト
453-633	愛ぼうくん 16型 BU	700×700×100	ベージュ
453-942	愛ぼうくん 16型 LG	700×700×100	ライトグリーン
453-990	愛ぼうくん 16型 CP	700×700×100	ピンク
456-612	愛ぼうくん 16型 RC	700×700×100	カーディナルレッド



本製品は改良の為予告なしに変更する事があります。

番号		名称		員数	材質規格	仕上	備考
					SUS304・軟質塩ビ	軟質塩ビ被膜	
△3		角法	日付		H17. 7.26	確認	製図
△2		品番	図番			検図	承認
△1		品名	愛ぼうくん 16型 (トイレ用すり、左右勝手なし)				縮尺
NO.	年月日	訂正事項					1/10
						杉田エース株式会社	