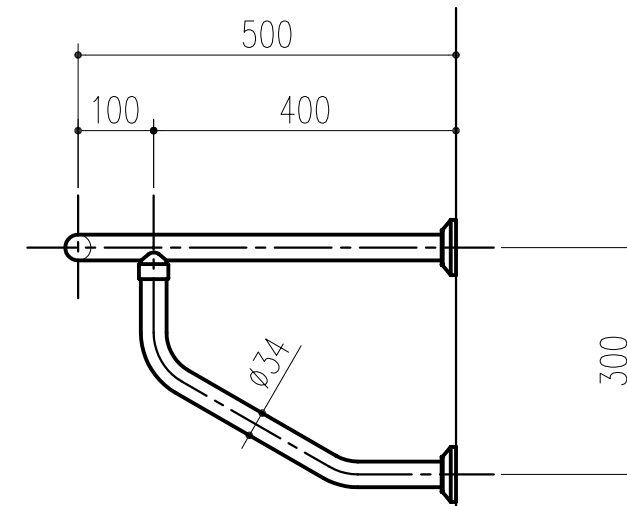
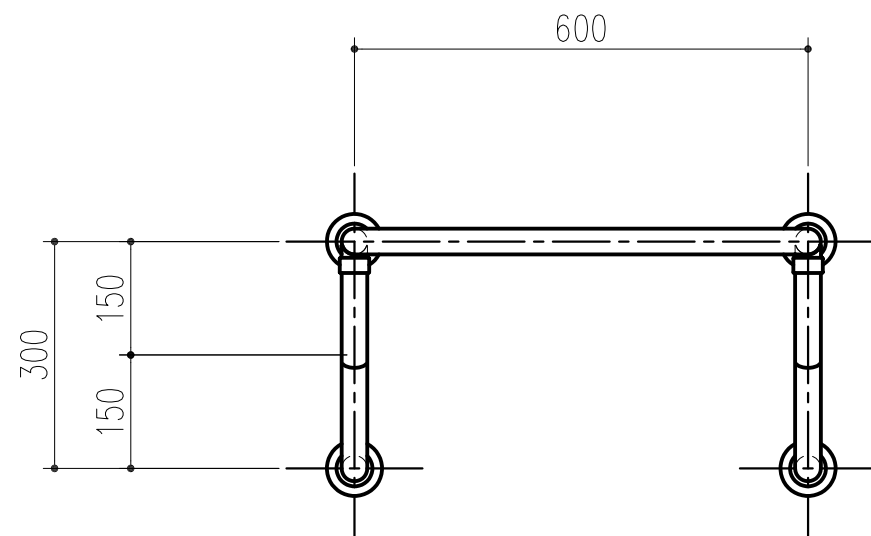


芯材：ステンレスパイプ φ27.2×1.5t
 表面材：軟質塩ビ被膜（抗菌材入り）φ34

商品番号	商品名	色
453-518	愛ぼうくん 6型 AW	アイボリーホワイト
453-558	愛ぼうくん 6型 BU	ベージュ
453-933	愛ぼうくん 6型 LG	ライトグリーン
453-981	愛ぼうくん 6型 CP	ピンク
456-607	愛ぼうくん 6型 RC	カーディナルレッド



本製品は改良の為予告なしに変更する事があります。

番号		名称		員数	SUS304・軟質塩ビ	軟質塩ビ被膜	仕上		備考		
△3							確認	製図	検図	承認	縮尺
△2					H17. 7.26						1
△1											10
NO.	年月日	訂正事項		品名	愛ぼうくん 6型 (洗面・手洗器用手すり)		杉田工一株式会社				