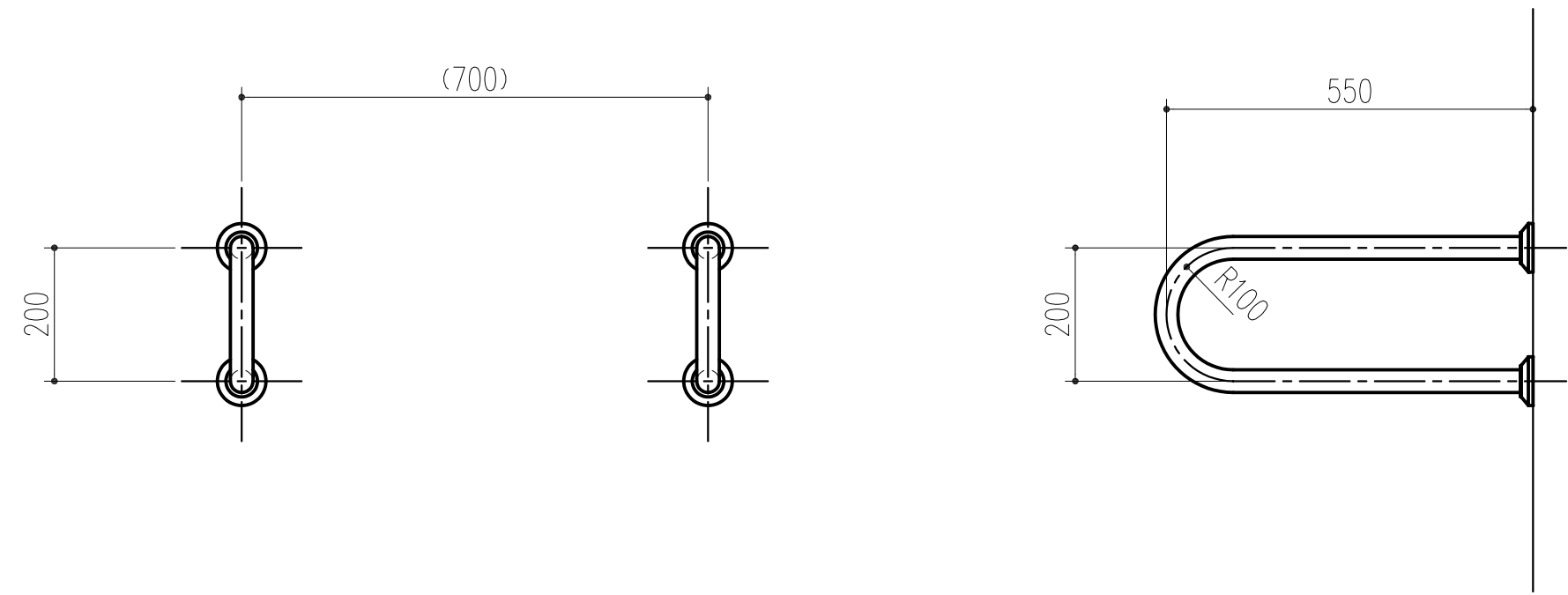
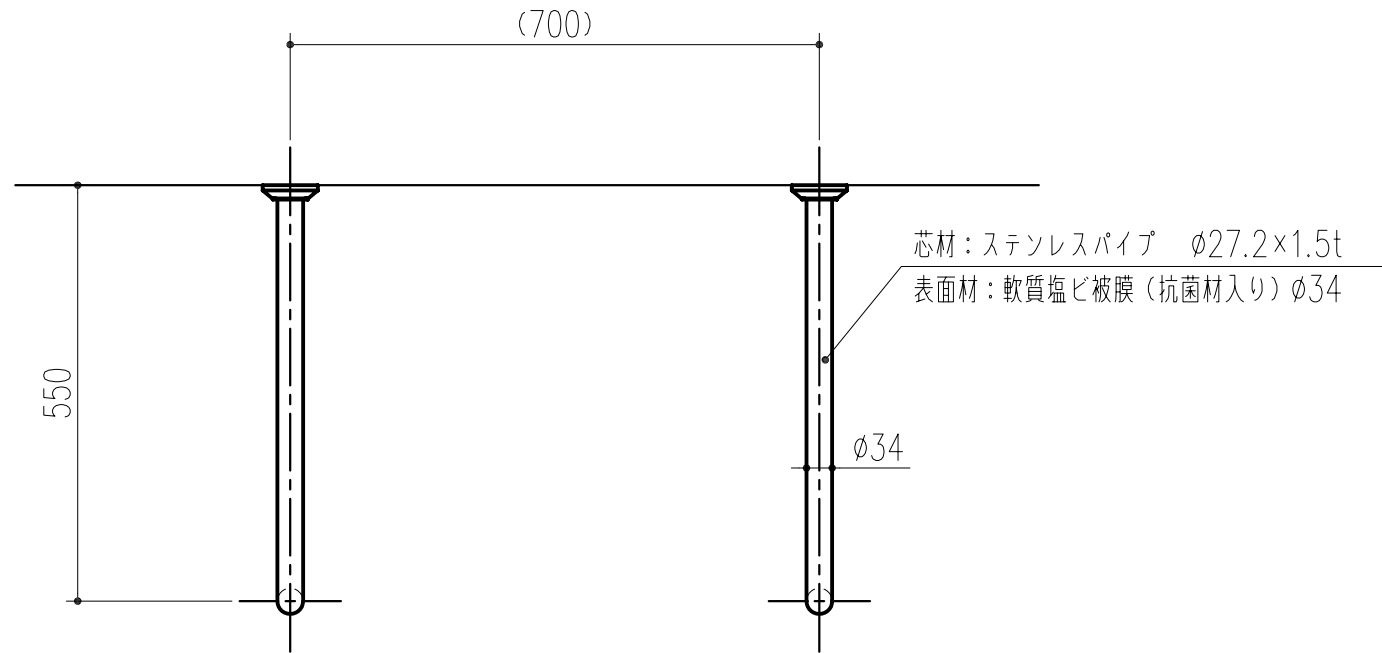


商品番号	商品名	色
453-515	愛ぼうくん 3型 AW	アイボリーホワイト
453-555	愛ぼうくん 3型 BU	ベージュ
453-931	愛ぼうくん 3型 LG	ライトグリーン
453-979	愛ぼうくん 3型 CP	ピンク
456-605	愛ぼうくん 3型 RC	カーディナルレッド



本製品は改良の為予告なしに変更する事があります。

NO.		年月日	訂正事項	品名	愛ぼうくん 3型 (洗面・手洗器用手すり)	仕上	備考
△3				角法	日付 H17. 7.26	確認	製図
△2				品番	図番	検図	承認
△1				品名	愛ぼうくん 3型 (洗面・手洗器用手すり)	縮尺	1/10
						杉田工業株式会社	

番号	名称	員数	材質規格	SUS304・軟質塩ビ	軟質塩ビ被膜
----	----	----	------	-------------	--------