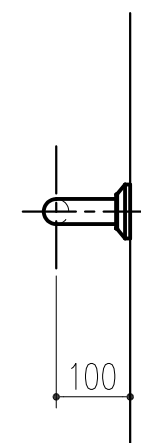
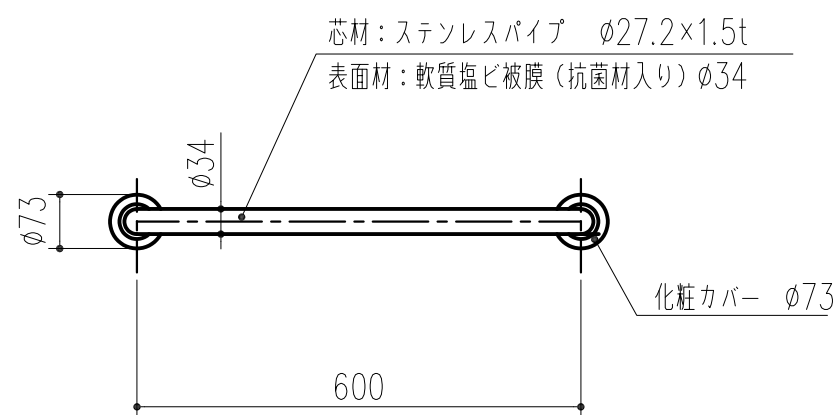
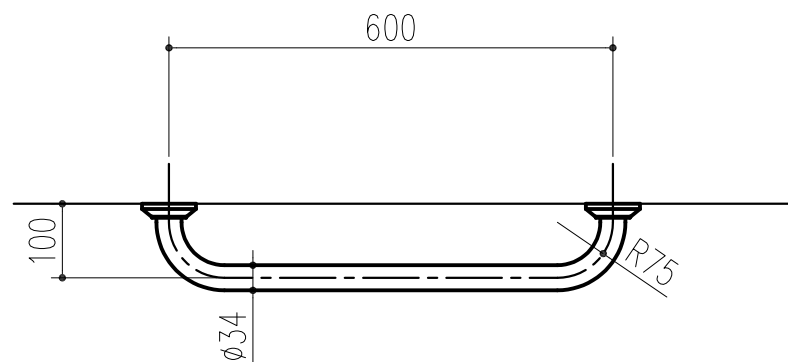


商品名	商品番号					W
	ライトグリーン (LG)	アイボリーホワイト (AW)	ベージュ (BU)	ピンク (CP)	カーディナルレッド (RC)	
愛ぼうくん 1型-60	453-502	453-512	453-552	453-962	456-602	600



本製品は改良の為予告なしに変更する事があります。

				SUS304・軟質塩ビ		軟質塩ビ被膜				
番号	名称	員数	材質規格	仕上	備考					
△3			角法	日付	H17. 7.26	確認	製図	検図	承認	縮尺
△2			品番	図番						1/10
△1	H30.03.07	まとめ図からバラシ図へ	品名	愛ぼうくん 1型 60 (多用途手すり)		杉岡エース株式会社				
NO.	年月日	訂正事項								