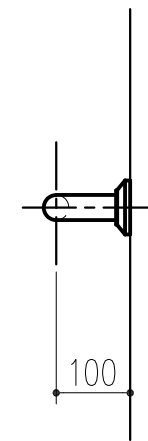
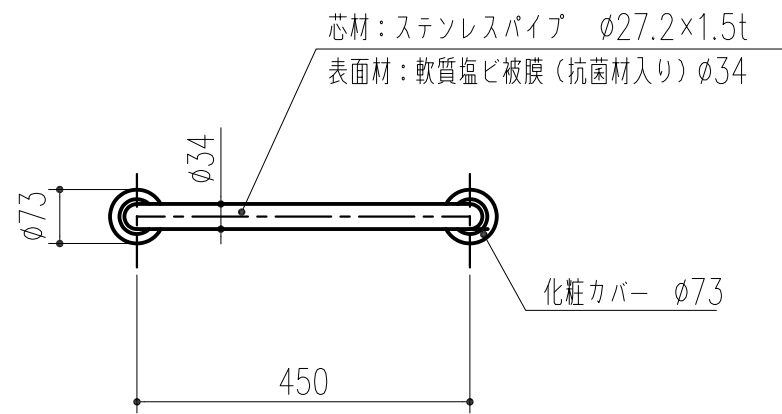
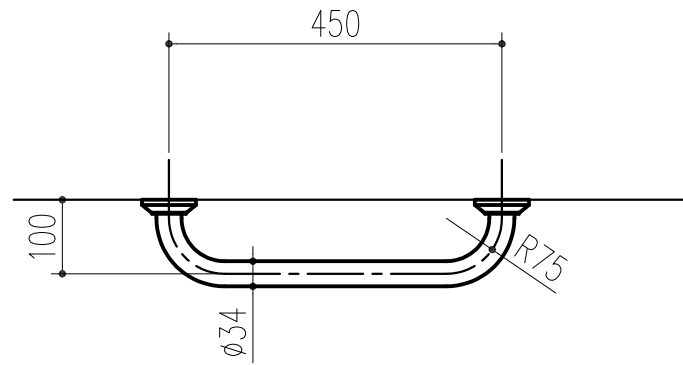


商品名	商品番号					W
	ライトグリーン (LG)	アイボリーホワイト (AW)	ベージュ (BU)	ピンク (CP)	カーディナルレッド (RC)	
愛ぼうくん 1型-45	453-501	453-511	453-551	453-961	456-601	450



本製品は改良の為予告なしに変更する事があります。

				SUS304・軟質塩ビ		軟質塩ビ被膜			
番号	名称	員数	材質規格	仕上	備考				
△3			日付 H17. 7.26	確認	製図	検図	承認	縮尺	
△2			図番					1	10
△1	H30.03.07	まとめ図からバラシ図へ							
NO.	年月日	訂正事項	品名	愛ぼうくん 1型 45 (多用途手すり)		杉岡エース株式会社			