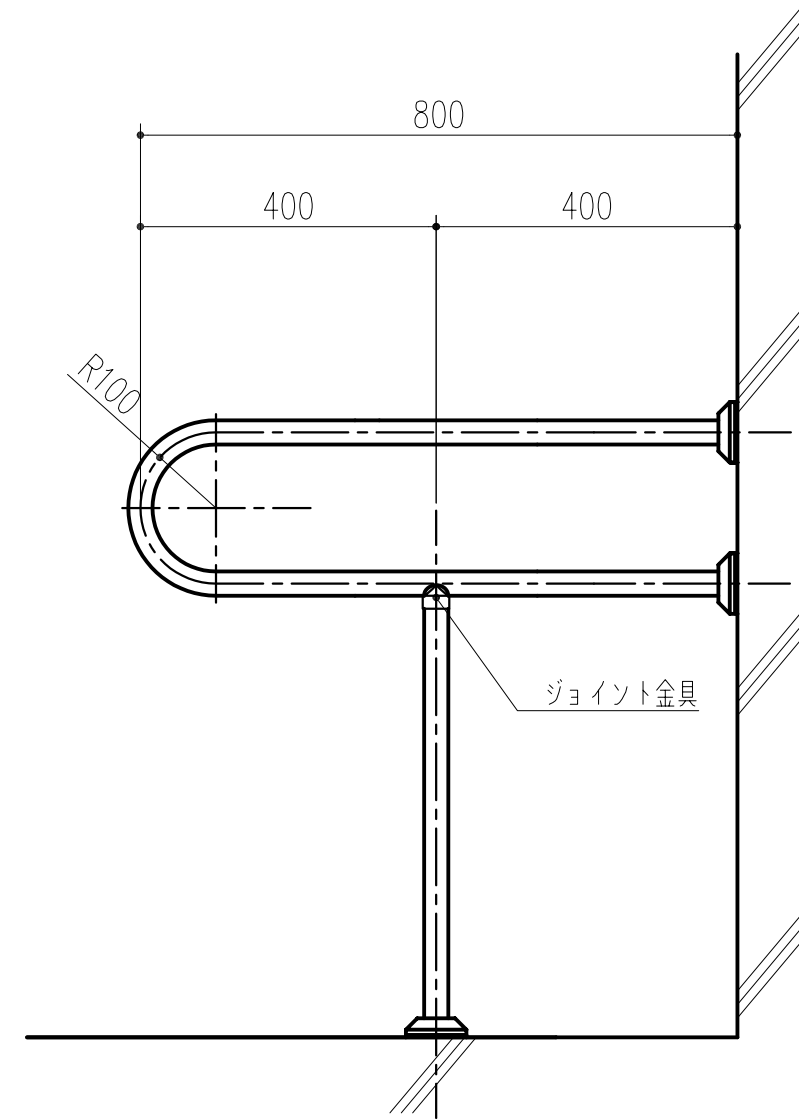
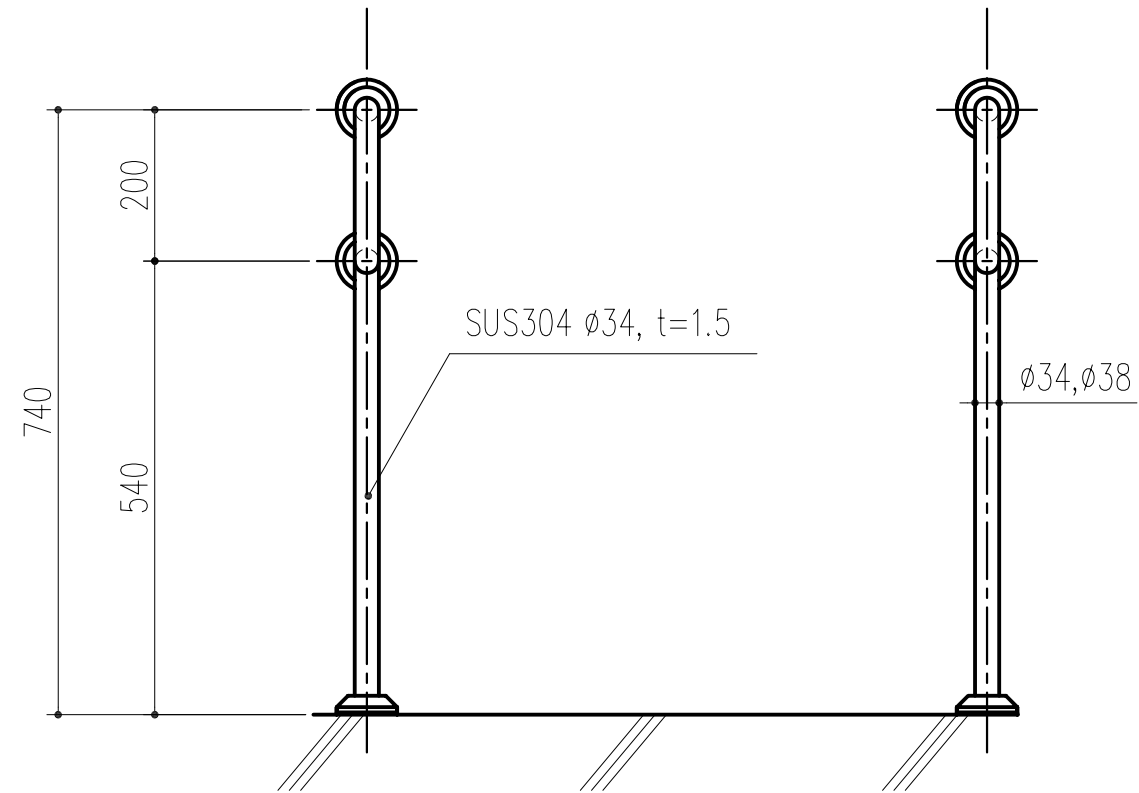
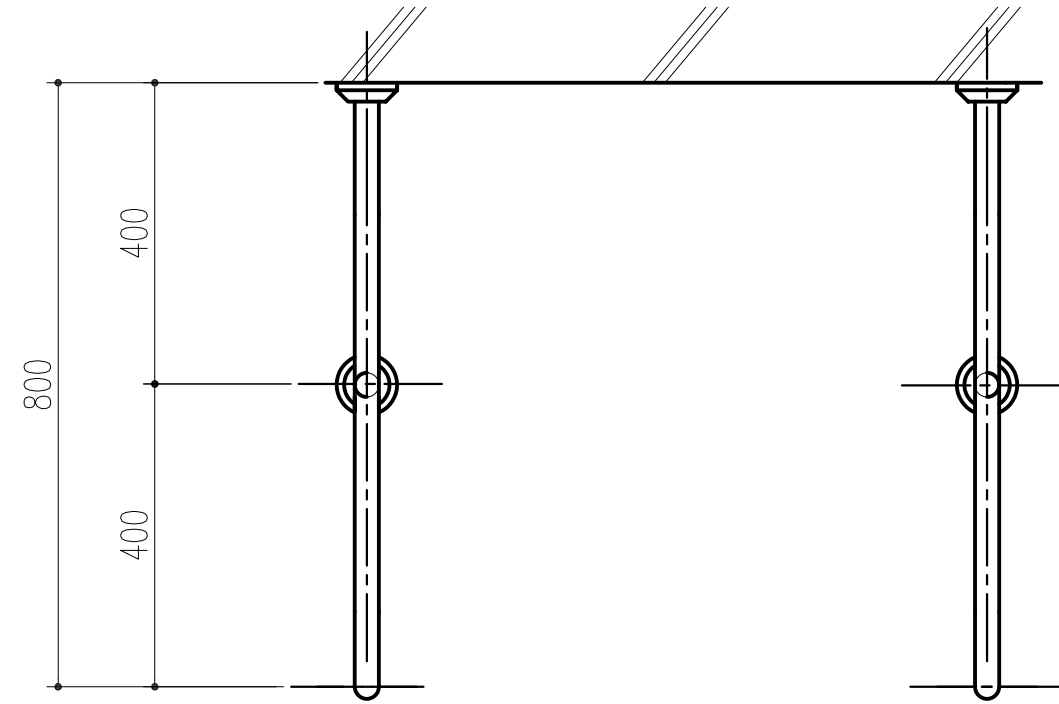


品番	商品名
453-394	パイプ手すり SK-10 φ34 (E,F)
453-395	パイプ手すり SK-10 φ38 (E,F)



本製品は改良の為予告なしに変更する事があります。

		SUS304		ヘアライン/#400研磨			
番号	名称	員数	材質規格	仕上	備考		
△3			H15.11.6	部長	製図	検図	承認
△2							縮尺
△1							1/10
NO.	年月日	訂正事項	品名		パイプ手すり SK-10		
					<b>杉田エース株式会社</b>		