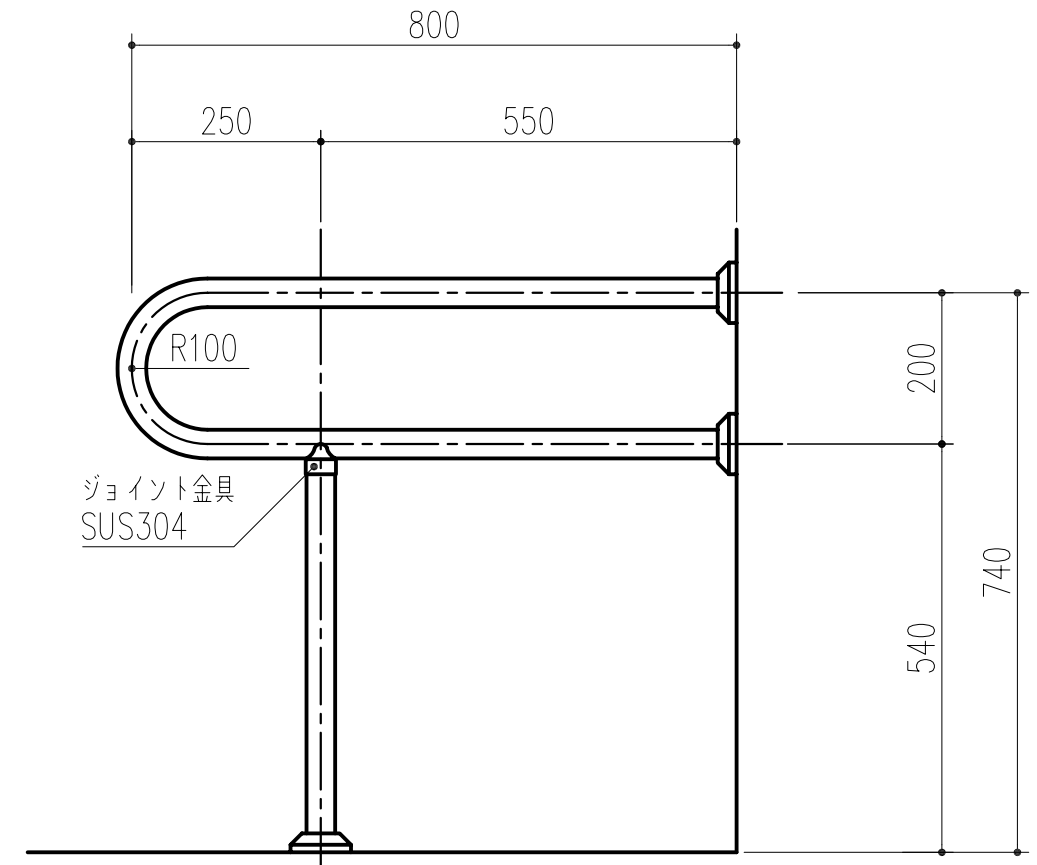
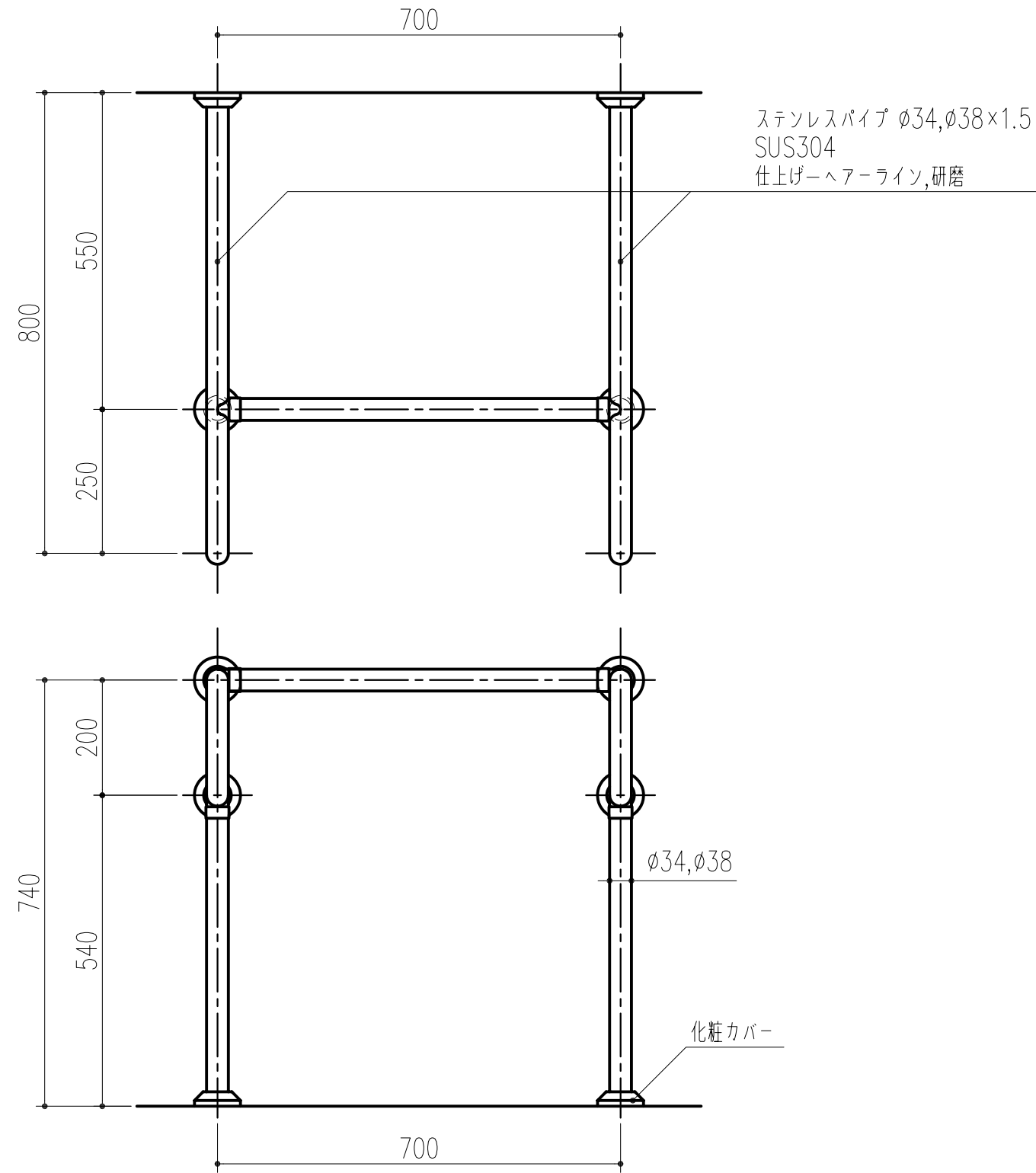


商品番号	商品名
453-392	SK-9 φ34 E,F
453-393	SK-9 φ38 E,F



本製品は改良の為予告なしに変更する事があります。

				SUS304		ヘアライン, 研磨			
番号		名称		員数		材質規格		仕 上 備 考	
△3		角法	日付	H15.11.6		部 長	製 図	検 図	承 認 縮 尺
△2		品番	図番						1/10
△1		品名	パイプ手すり 洗面器手すり SK-9			杉田エース株式会社			
NO.	年月日	訂 正 事 項							