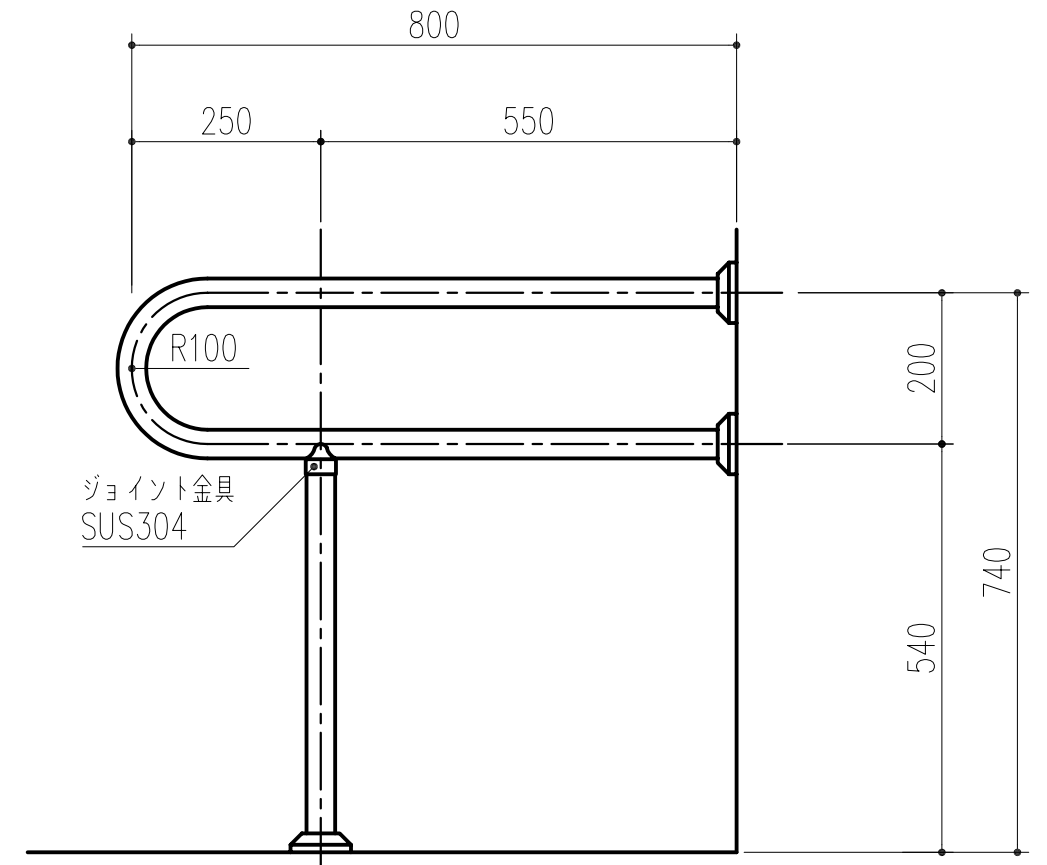
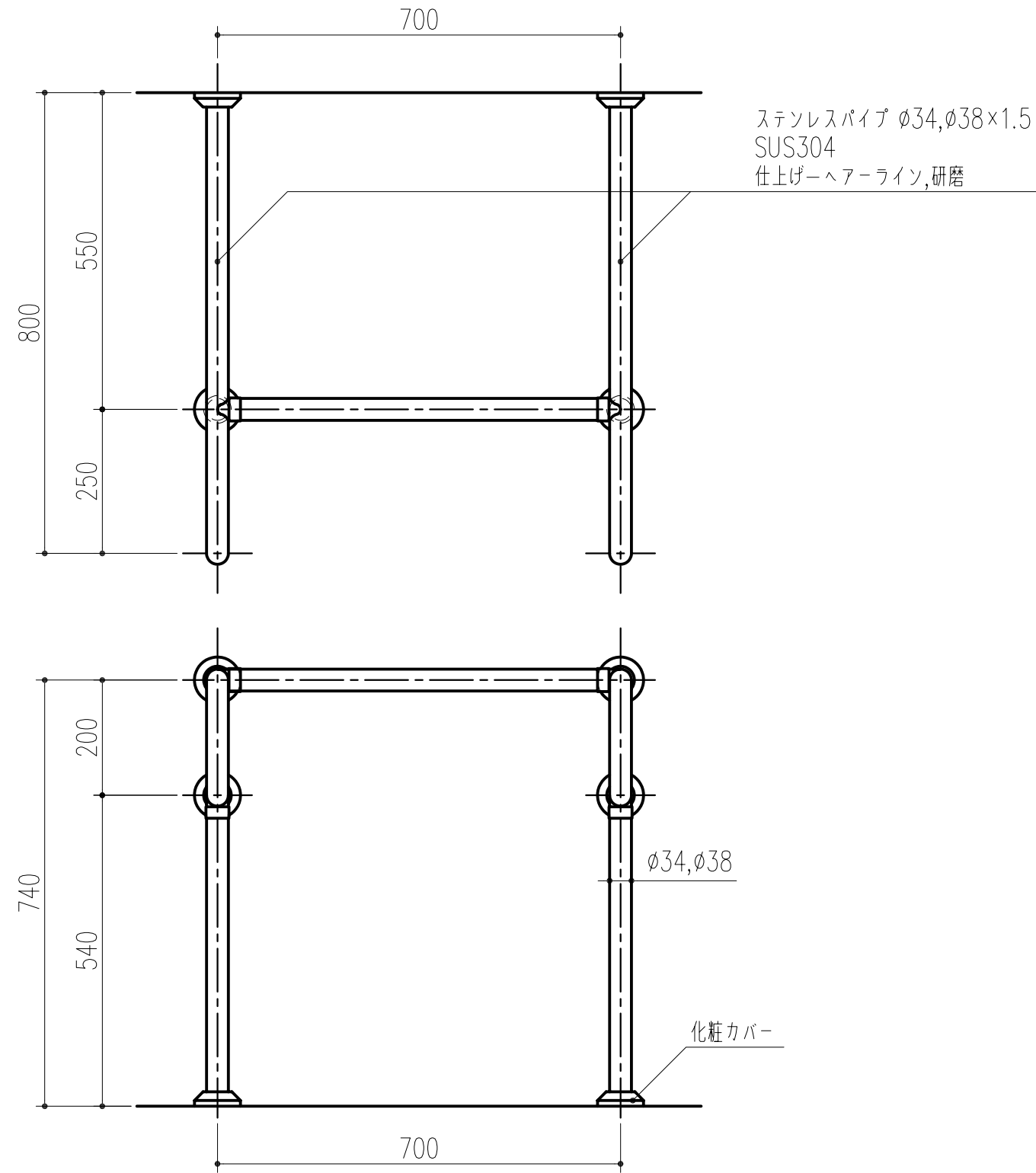


商品番号	商品名
453-392	SK-9 φ34 E,F
453-393	SK-9 φ38 E,F



本製品は改良の為予告なしに変更する事があります。

			SUS304	ヘアライン, 研磨	
番号	名称	員数	材質規格	仕上	備考
△3			H15.11.6	部長	製図
△2				検図	承認
△1					縮尺
NO.	年月日	訂正事項	品名	パイプ手すり 洗面器手すり SK-9	
				杉田エース株式会社	