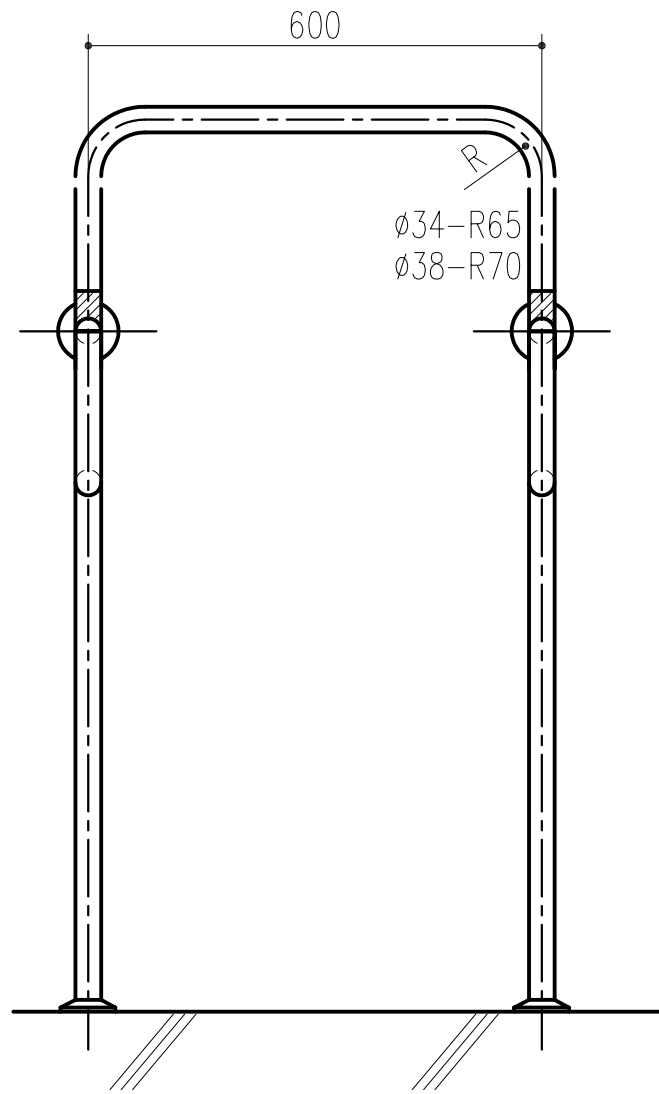
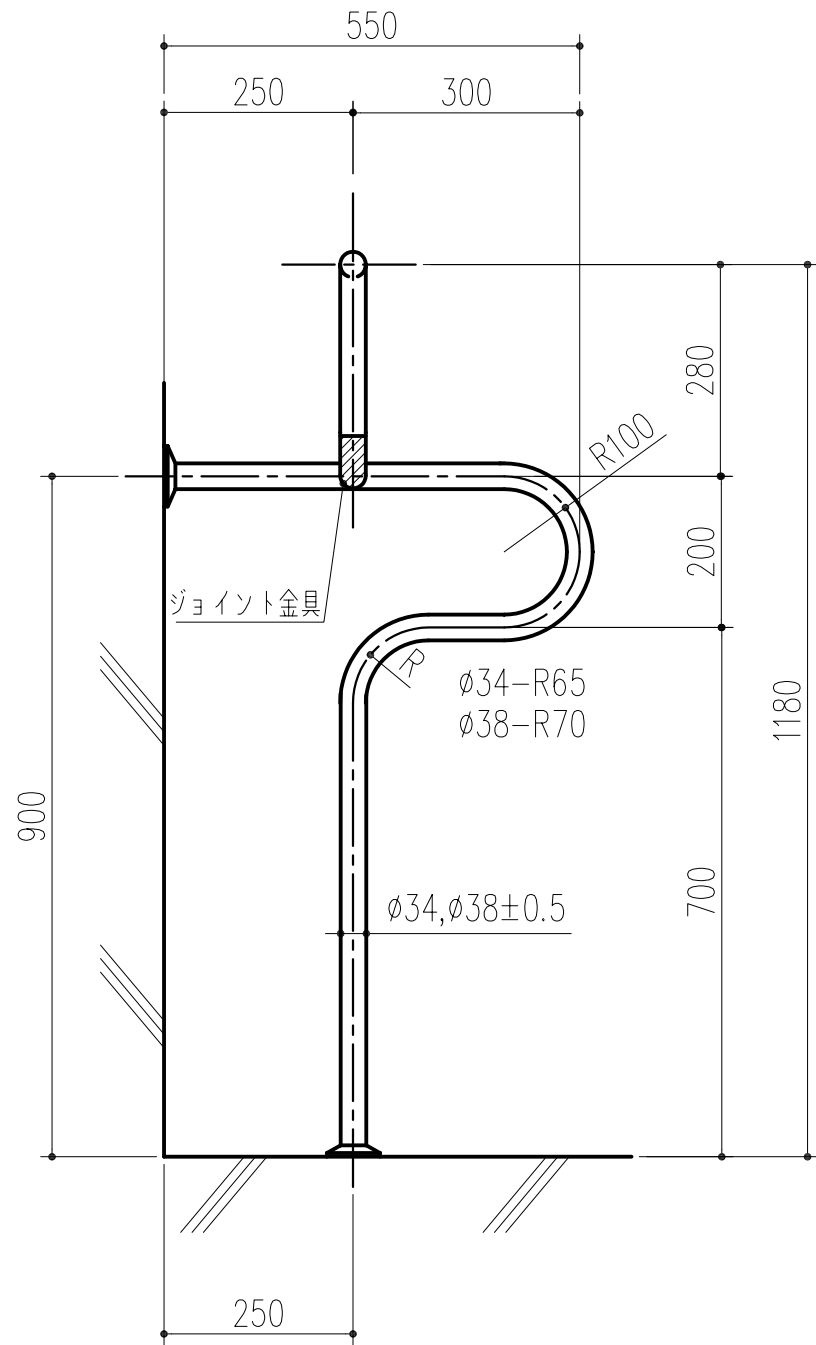
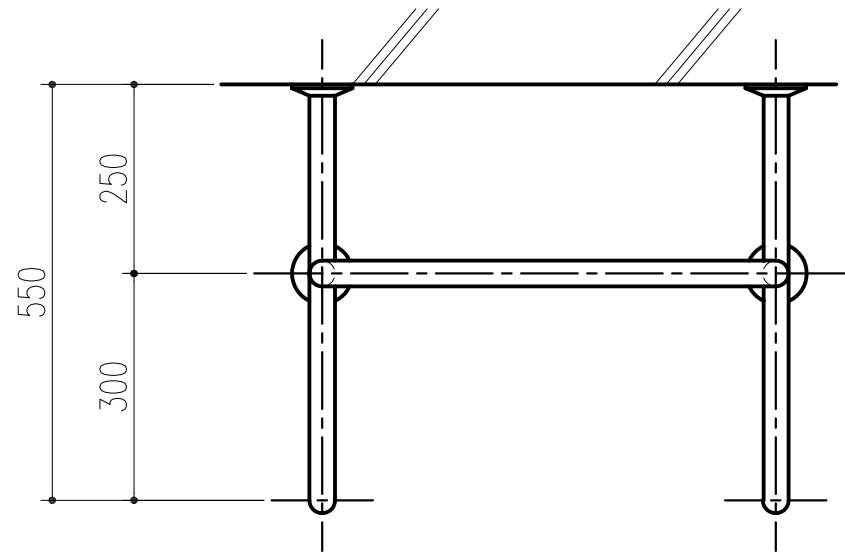


品番	商品名	パイプ
453-386	SK5-2Aφ34×E.F.	φ34×1.5
453-387	SK5-2Aφ38×E.F.	φ38×1.5



本製品は改良の為予告なしに変更する事があります。

		SUS304		A7-ライツ/#400研磨			
番号	名称	員数	材質規格	仕上	備考		
3						部長	製図
2						検図	承認
1							縮尺
NO.	年月日	訂正事項	品名	パイプ手すり SK5-2A	杉田エース株式会社		

H15. 9.10

1/10