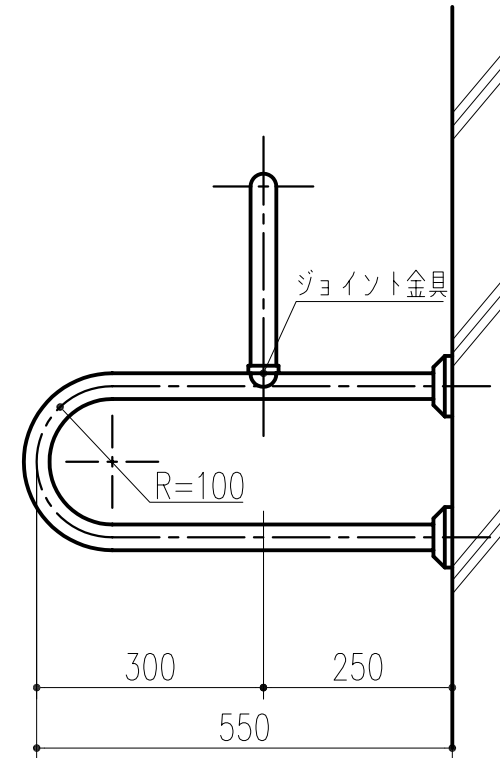
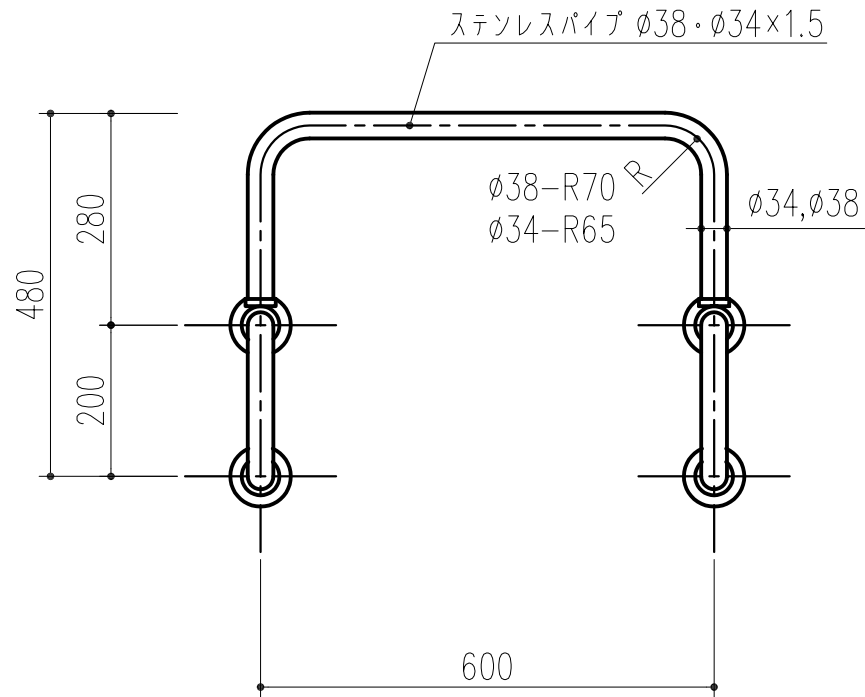
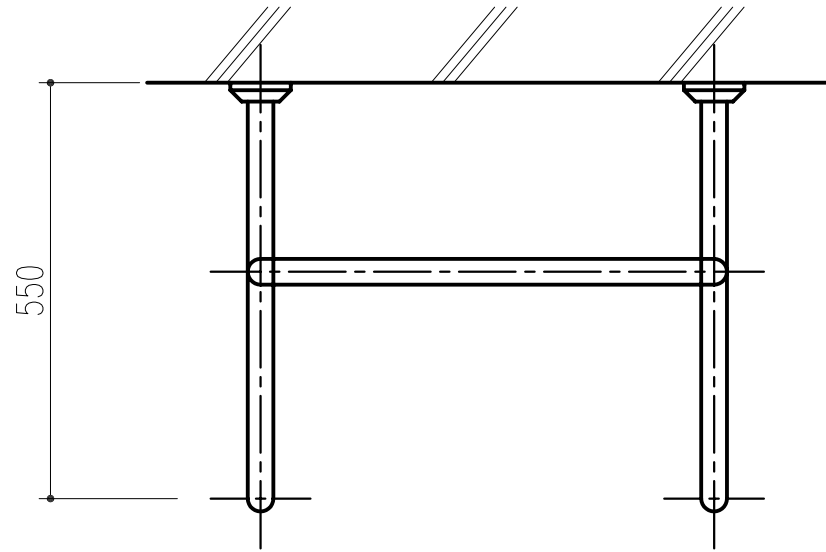


品番	商品名
453-384	SK-5-1A φ34パイプ
453-385	SK-5-1A φ38パイプ



本製品は改良の為予告なしに変更する事があります。

		SUS304		ヘアライン・#400研磨	
番号	名称	員数	材質規格	仕上	備考
角法	日付	H15. 9.10		部長	製図
品番	図番			検図	承認
品名	パイプ手摺 (SK5-1A)			縮尺	1/10
NO.	年月日	訂正事項	<b>杉田エース株式会社</b>		