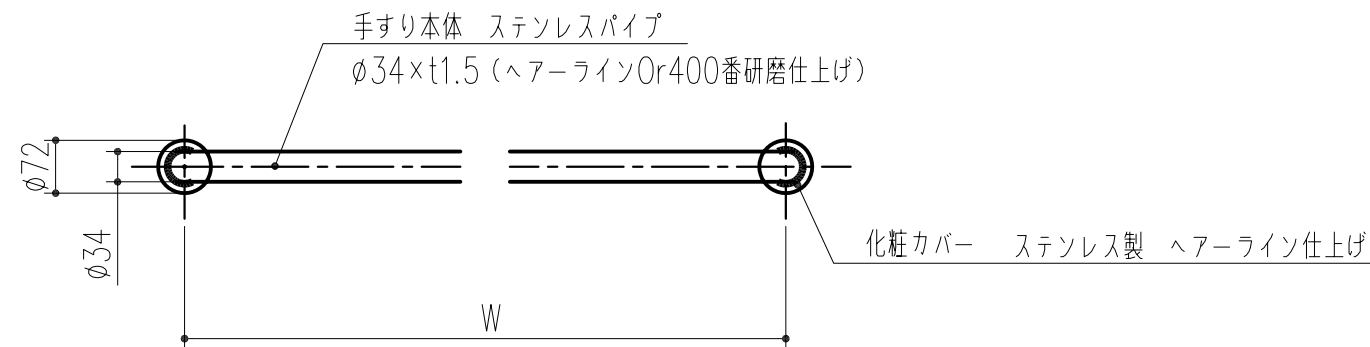
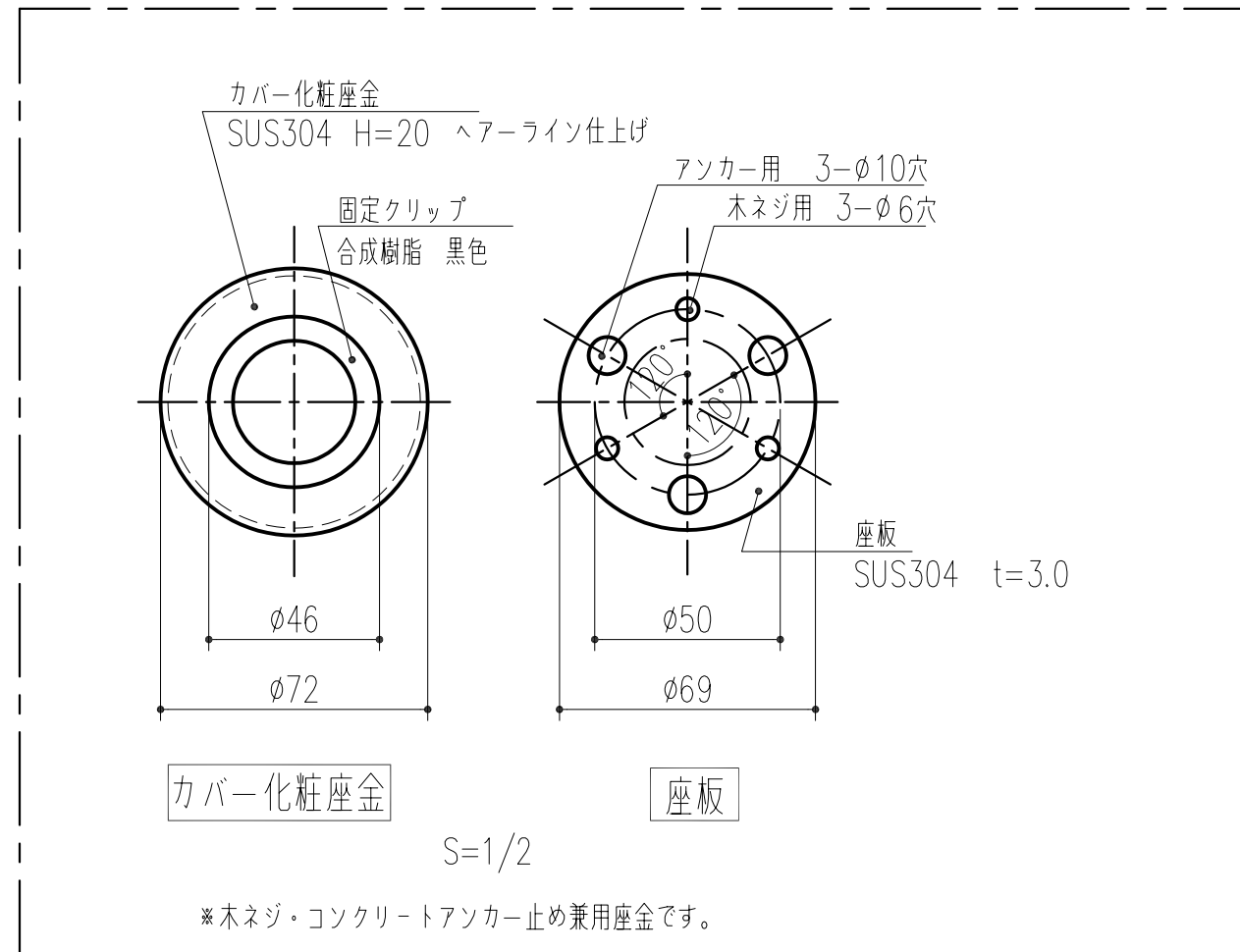
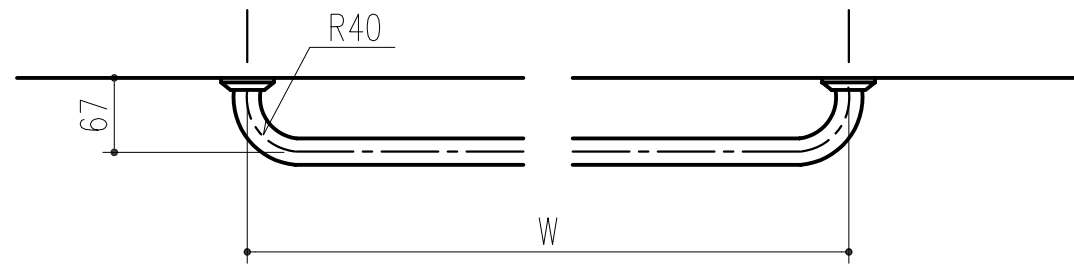


品番	商品名	W
453-366	BL型パイプ手すり SK-1 350L	350
453-367	BL型パイプ手すり SK-1 450L	450
453-368	BL型パイプ手すり SK-1 600L	600
453-369	BL型パイプ手すり SK-1 800L	800



本製品は改良の為予告なしに変更する事があります。

NO.		年月日	訂正事項	品名	BL型 パイプ手すり SK-1	部 長	製 図	検 図	承 認	縮 尺
△3				角法	日付	H15.11.6				1
△2				品番	図番					1
△1				品名	BL型 パイプ手すり SK-1					1
						杉田エース株式会社				

番号	名 称	員数	材 質 規 格	仕 上	備 考
			SUS304		