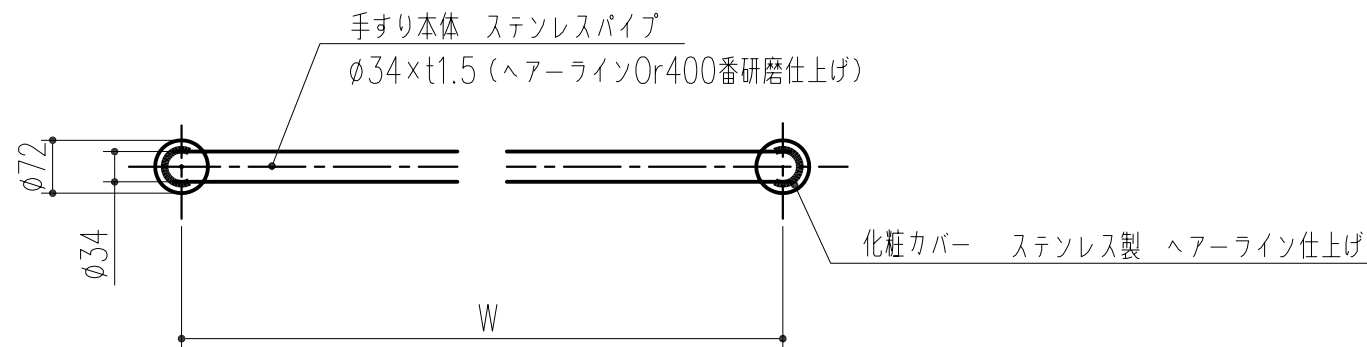
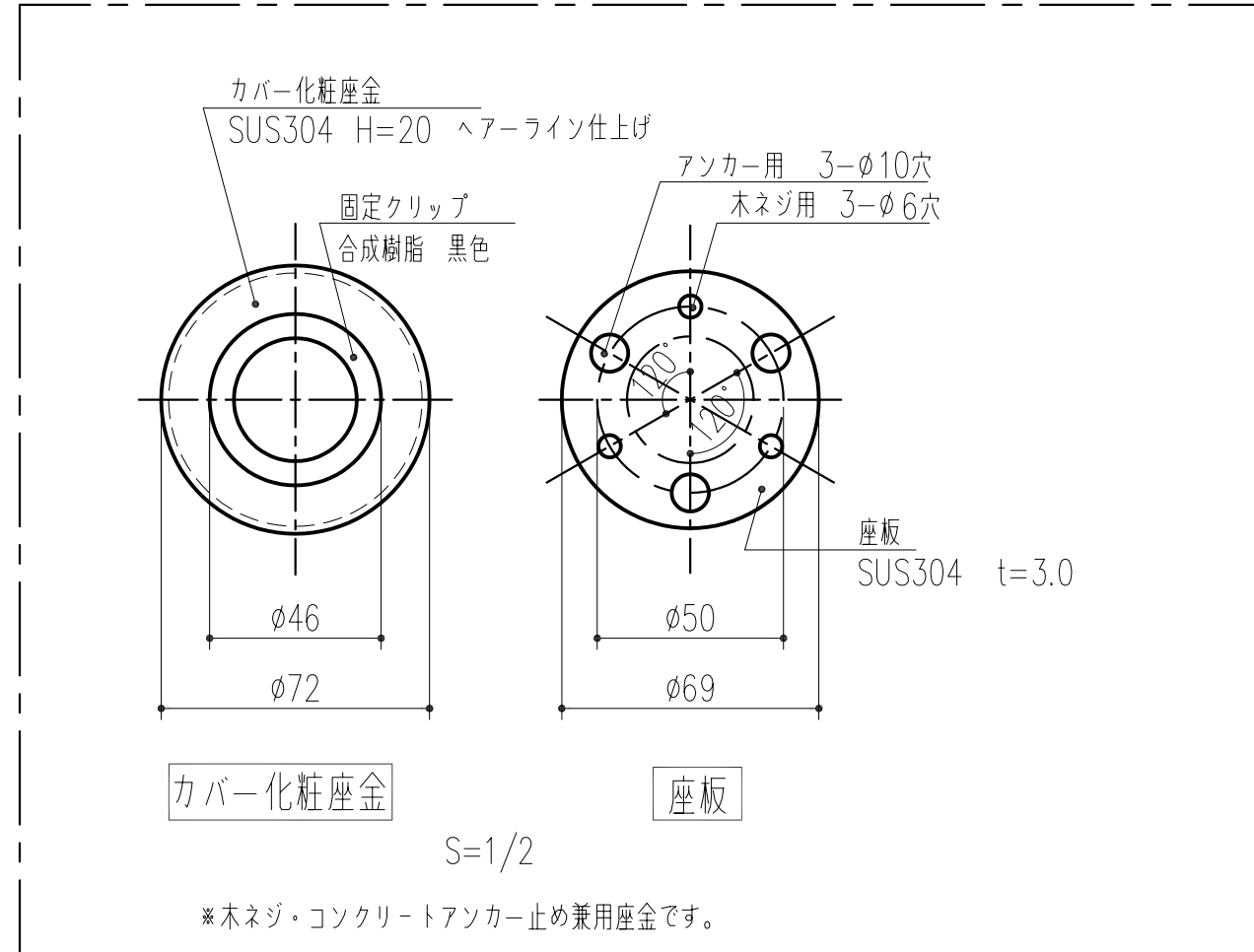
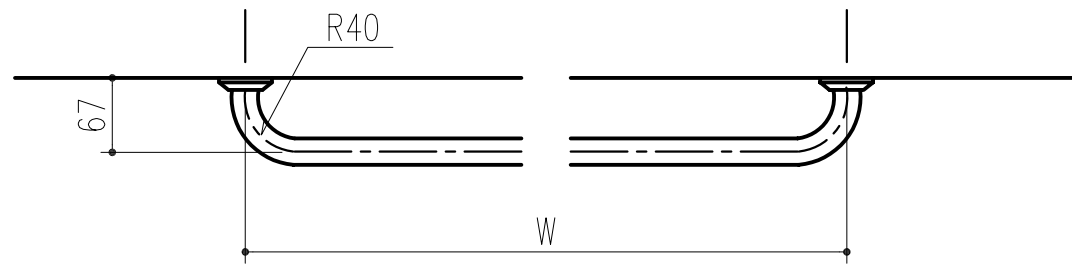


品番	商品名	W
453-366	BL型パイプ手すり SK-1 350L	350
453-367	BL型パイプ手すり SK-1 450L	450
453-368	BL型パイプ手すり SK-1 600L	600
453-369	BL型パイプ手すり SK-1 800L	800



本製品は改良の為予告なしに変更する事があります。

角法		品番		品名		材質規格		仕上		備考	
△3		日付	H15.11.6	部長	製図	検図	承認	縮尺	1	1	
△2		図番									
△1		品名		BL型 パイプ手すり SK-1		材質規格		仕上		備考	
NO.	年月日	訂正事項									

杉田エース株式会社