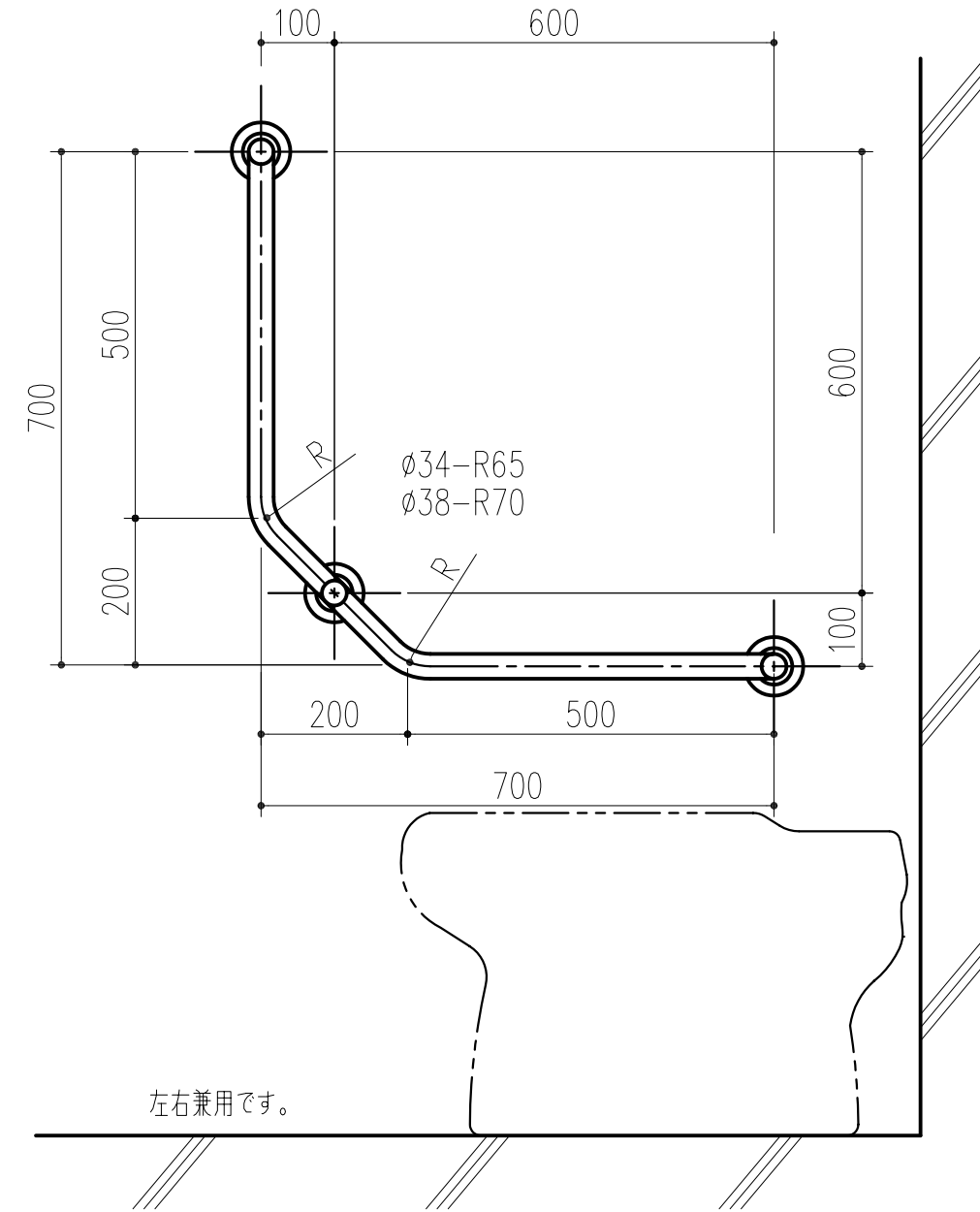
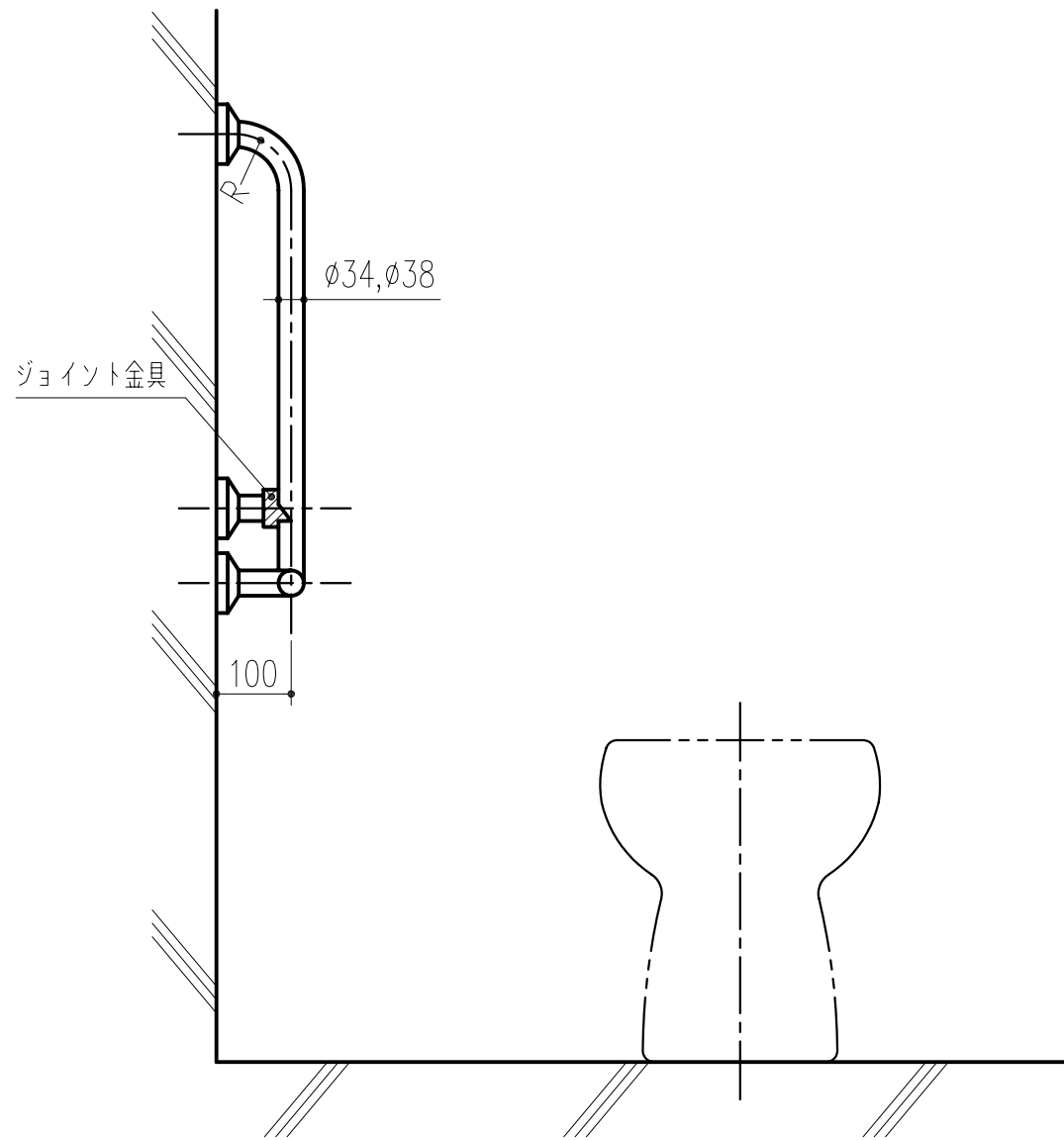


品番	パイプ径 取付タイプ
453-362	φ34×1.5 E.F
453-363	φ38×1.5 E.F



本製品は改良の為予告なしに変更する事があります。

				SUS304		ヘアライン/#400研磨					
番号		名称		員数		材質規格		仕上 備考			
△3		角法		日付	H15.11.6		部長	製図	検図	承認	縮尺
△2		品番		図番							1/10
△1		品名	SK-7 パイプ 手すり			杉田エース株式会社					
NO.	年月日	訂正事項									