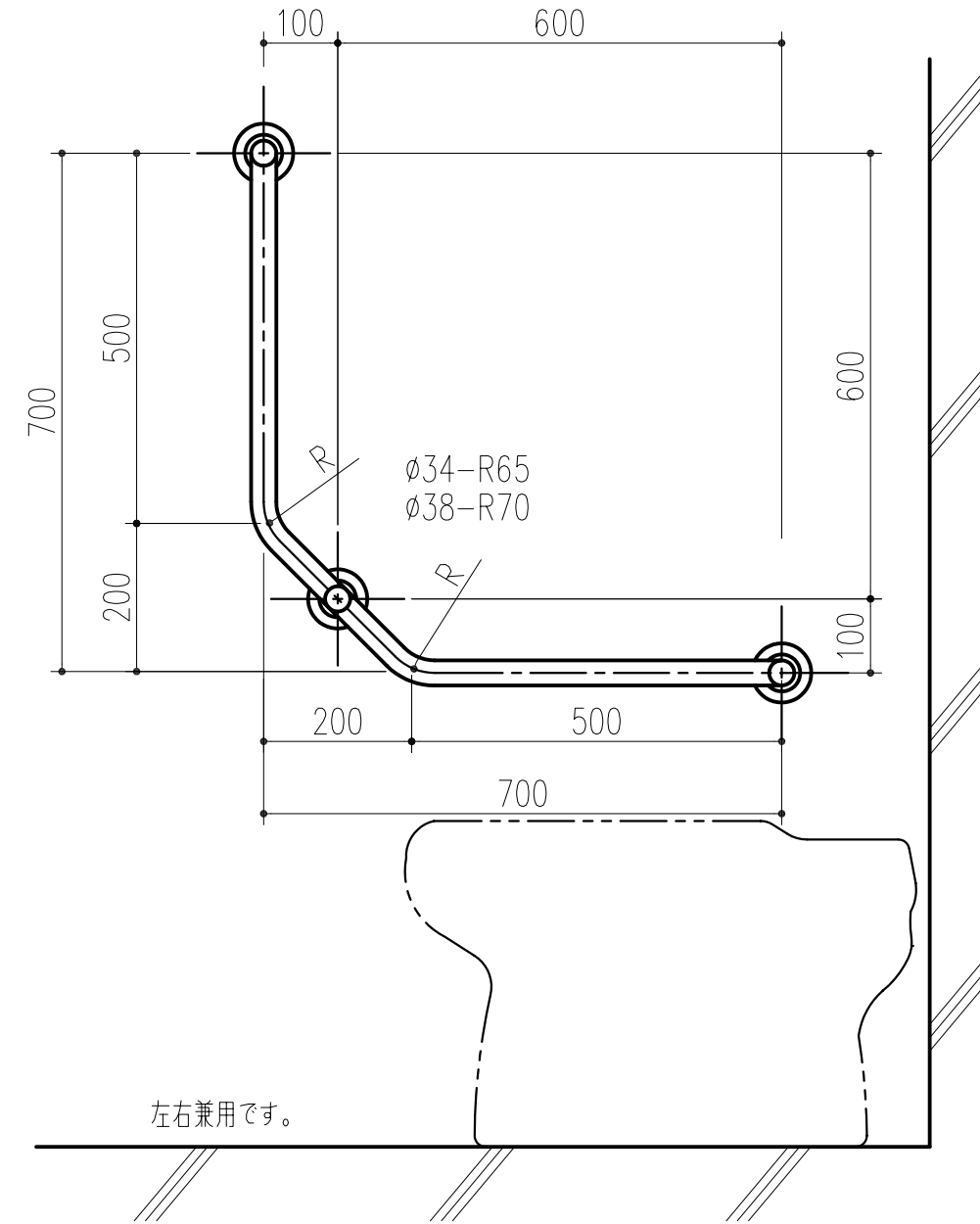
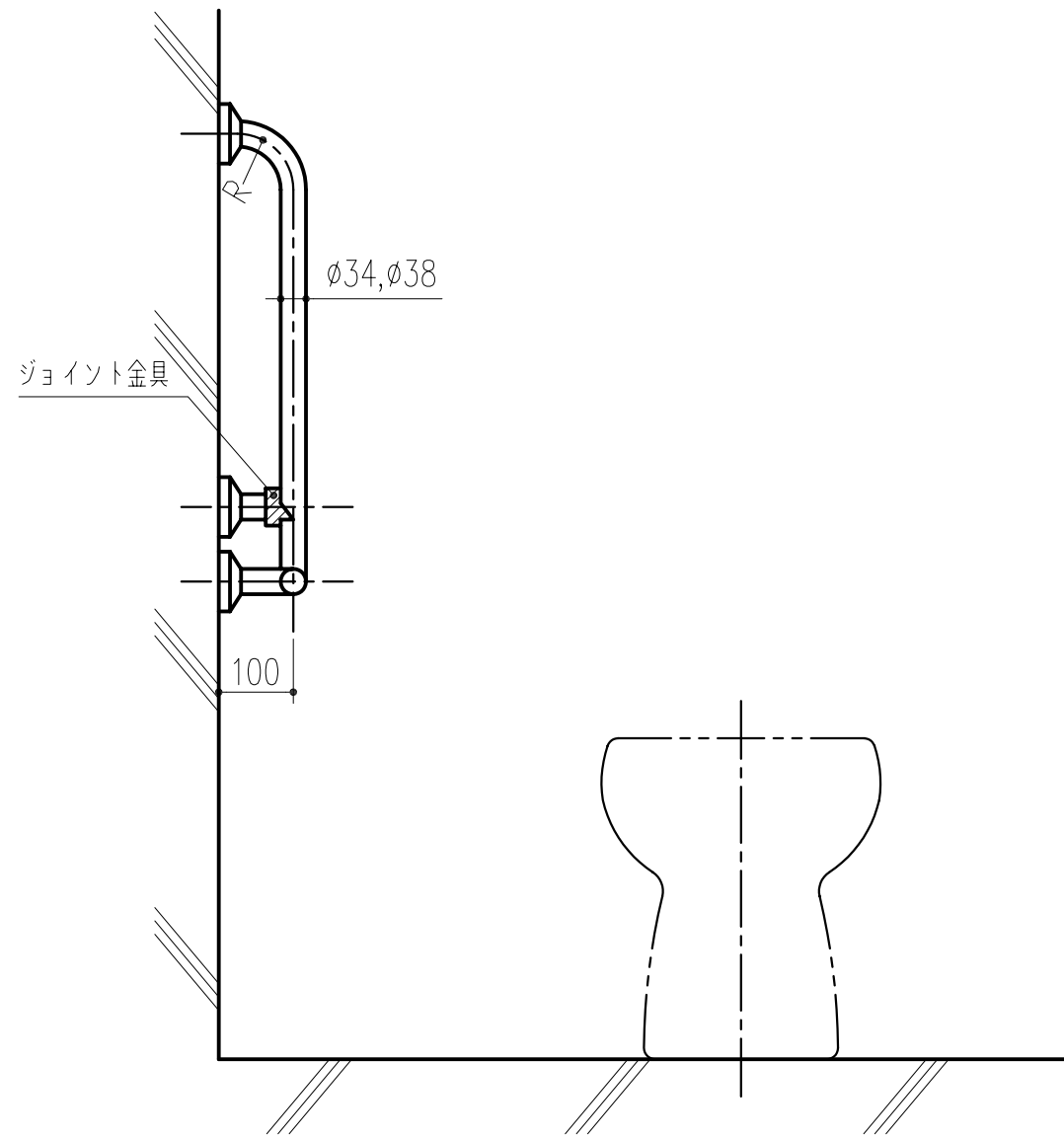


|         |             |
|---------|-------------|
| 品番      | パイプ径 取付タイプ  |
| 453-362 | φ34×1.5 E.F |
| 453-363 | φ38×1.5 E.F |



本製品は改良の為予告なしに変更する事があります。

|     |     |      |              |        |          |                  |    |       |    |    |      |
|-----|-----|------|--------------|--------|----------|------------------|----|-------|----|----|------|
|     |     |      |              | SUS304 |          | ヘアライン/#400研磨     |    |       |    |    |      |
| 番号  |     | 名称   |              | 員数     |          | 材質規格             |    | 仕上 備考 |    |    |      |
| △3  |     | 角法   |              | 日付     | H15.11.6 |                  | 部長 | 製図    | 検図 | 承認 | 縮尺   |
| △2  |     | 品番   |              | 図番     |          |                  |    |       |    |    | 1/10 |
| △1  |     | 品名   | SK-7 パイプ 手すり |        |          | <b>杉田エース株式会社</b> |    |       |    |    |      |
| NO. | 年月日 | 訂正事項 |              |        |          |                  |    |       |    |    |      |