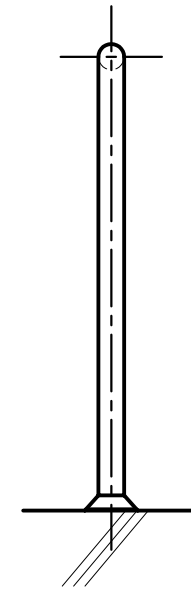
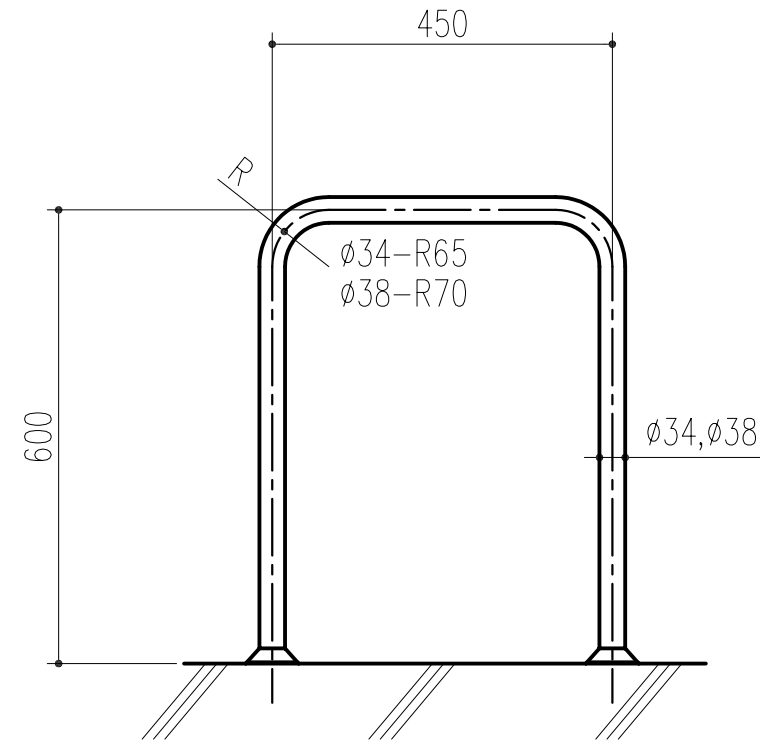
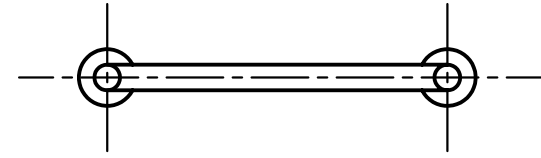


品番	商品名	パイプ
453-324	SK-3-1 $\phi 34 \times E.F$	$\phi 34 \times 1.5$
453-325	SK-3-1 $\phi 38 \times E.F$	$\phi 38 \times 1.5$



本製品は改良の為予告なしに変更する事があります。

1		SUS304		A7-ライソ/#400研磨			
番号	名称	員数	材質規格	仕上	備考		
角法	日付	H15.11.6		部長	製図	検図	承認
品番	図番						縮尺
NO.	年月日	訂正事項	品名	パイプ手スリ SK-3-1		杉田エース株式会社	
3							1/10
2							
1							