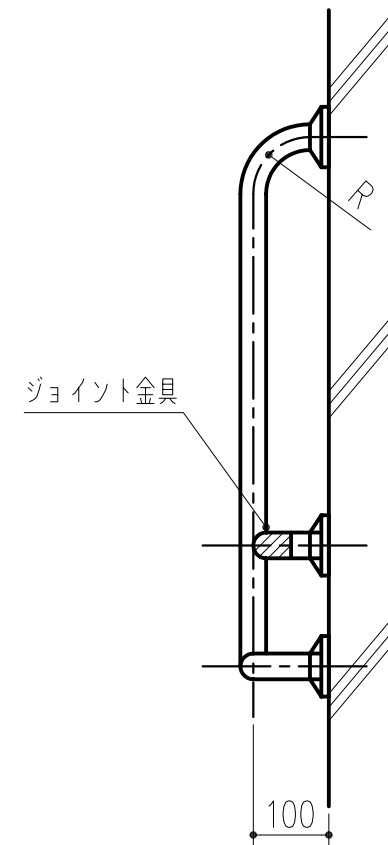
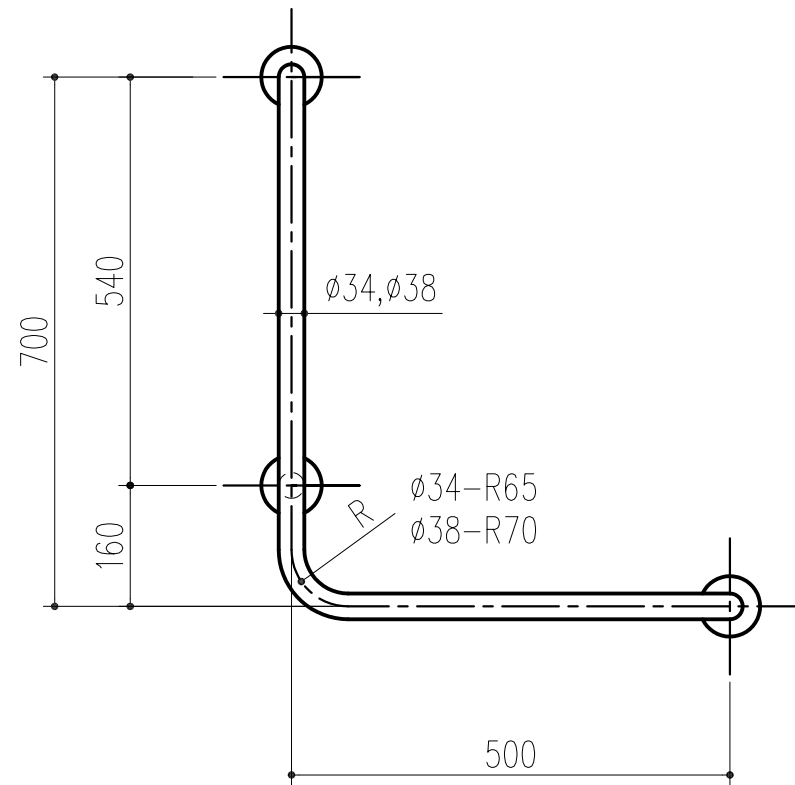
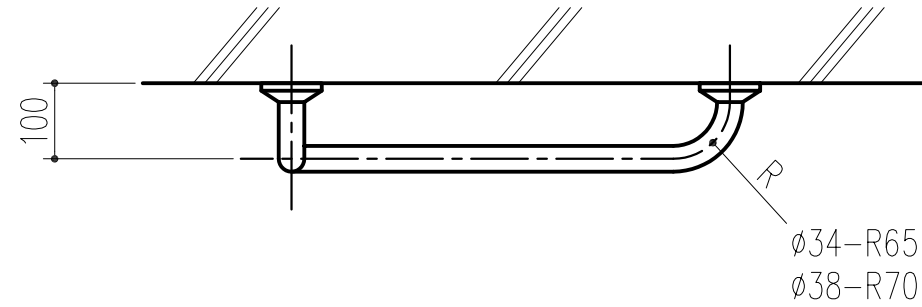


| 品番 | 品名 | パイプ |
|---------|----------------|---------|
| 453-320 | SK-2φ34×右 E.F. | φ34×1.5 |
| 453-321 | SK-2φ34×左 E.F. | φ34×1.5 |
| 453-322 | SK-2φ38×右 E.F. | φ38×1.5 |
| 453-323 | SK-2φ38×左 E.F. | φ38×1.5 |



※ 本図ハ 左勝手 (L) ヲ示ス。

本製品は改良の為予告なしに変更する事があります。

| 番号 | | 名称 | | 員数 | 材質規格 | 仕上 | 備考 |
|-----|-----|------|--------------|----------|------------------|--------------|-------------|
| | | | | | SUS304 | ヘアライン/#400研磨 | |
| △3 | | 角法 | 日付 | H15.11.6 | | 部長 | 製図 検図 承認 縮尺 |
| △2 | | 品番 | 図番 | | | | 1/10 |
| △1 | | 品名 | L型ニギリバー SK-2 | | 杉田エース株式会社 | | |
| NO. | 年月日 | 訂正事項 | | | | | |