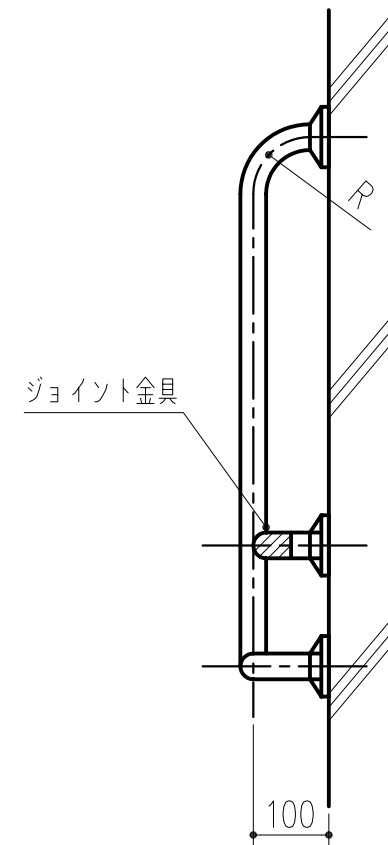
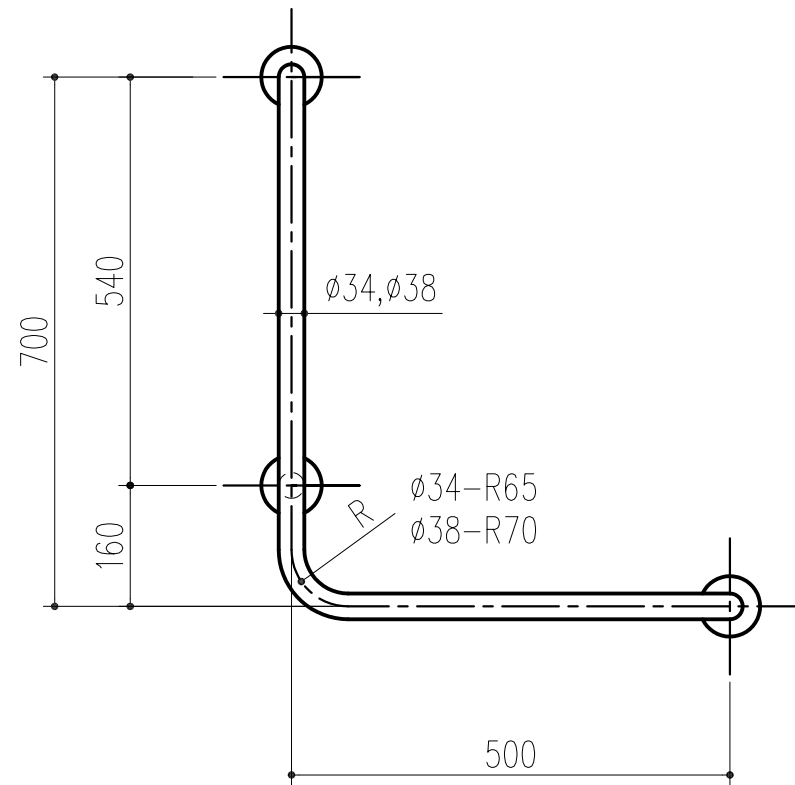
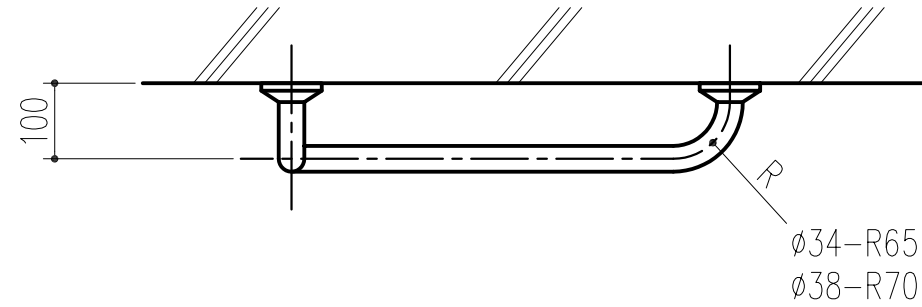


品番	品名	パイプ
453-320	SK-2φ34×右 E.F.	φ34×1.5
453-321	SK-2φ34×左 E.F.	φ34×1.5
453-322	SK-2φ38×右 E.F.	φ38×1.5
453-323	SK-2φ38×左 E.F.	φ38×1.5



※ 本図ハ 左勝手 (L) ヲ示ス。

本製品は改良の為予告なしに変更する事があります。

番号		名称		員数	材質規格	仕上	備考	
					SUS304	ヘアライン/#400研磨		
角法	日付	H15.11.6		部長	製図	検図	承認	
品番	図番						縮尺	
NO.	年月日	訂正事項		品名	L型ニギリバー SK-2		1/10	
							杉田エース株式会社	