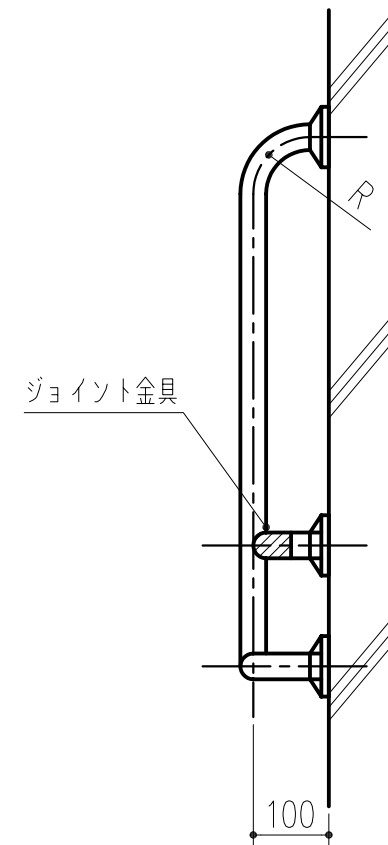
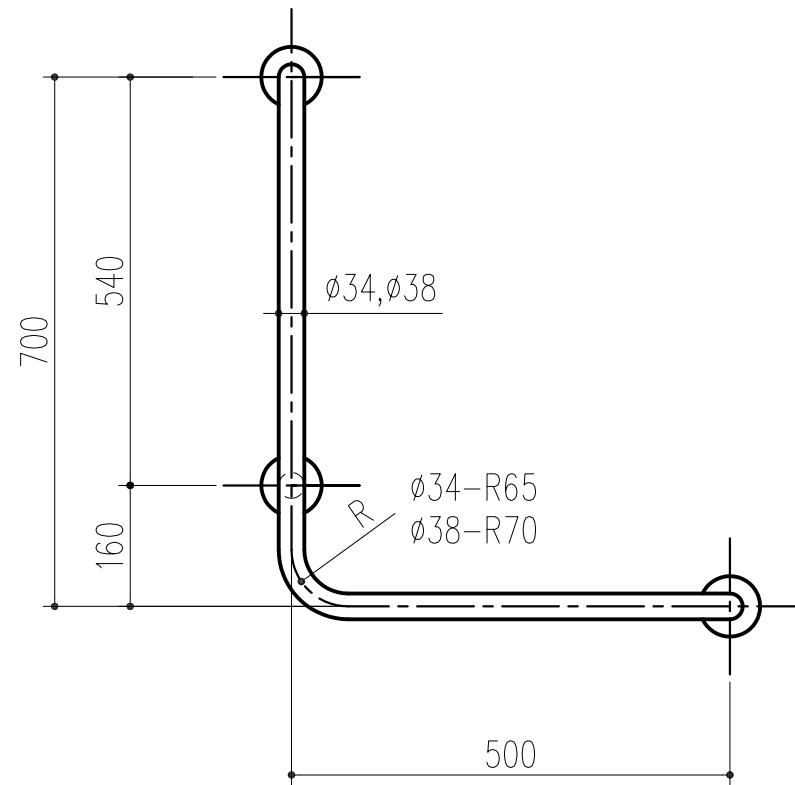
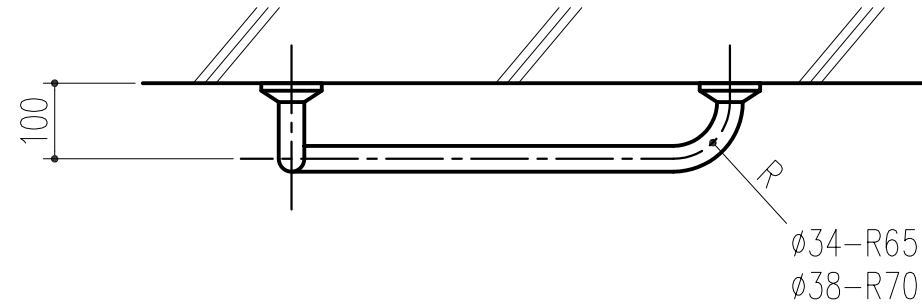


品番	品名	パイプ
453-320	SK-2φ34×右 E.F.	φ34×1.5
453-321	SK-2φ34×左 E.F.	φ34×1.5
453-322	SK-2φ38×右 E.F.	φ38×1.5
453-323	SK-2φ38×左 E.F.	φ38×1.5



※ 本図ハ 左勝手 (L) ヲ示ス。

本製品は改良の為予告なしに変更する事があります。

NO.		年月日	訂正事項	品名	角法	日付	品番	番号	名称	員数	材質規格	仕上	備考			
△3				L型ニギリバー SK-2		H15.11.6					SUS304	ヘアライン/#400研磨				
△2																
△1																
												部長	製図	検図	承認	縮尺
																1/10
												杉田エース株式会社				