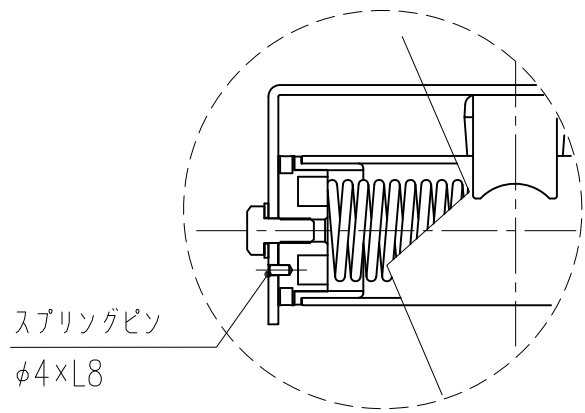
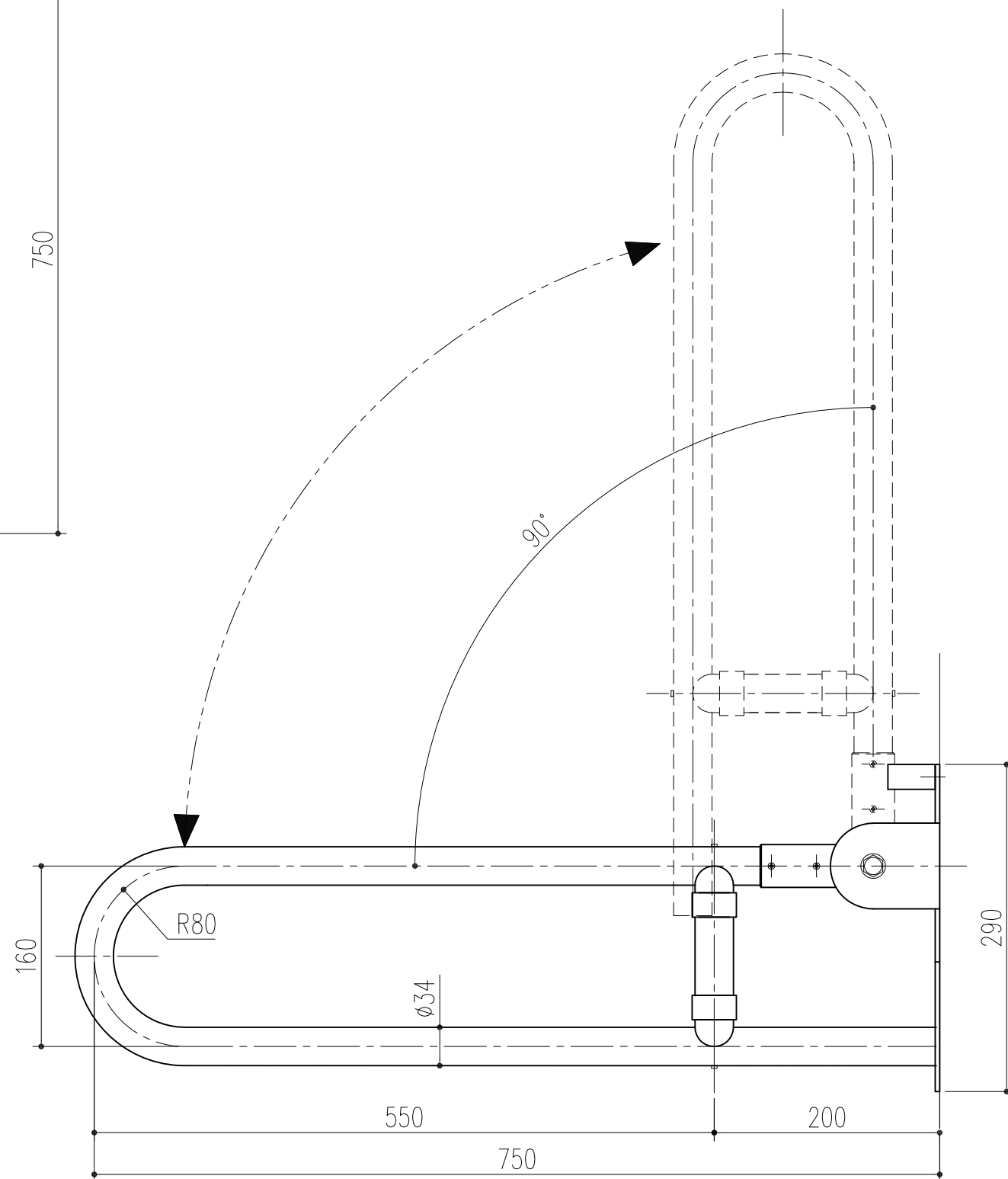
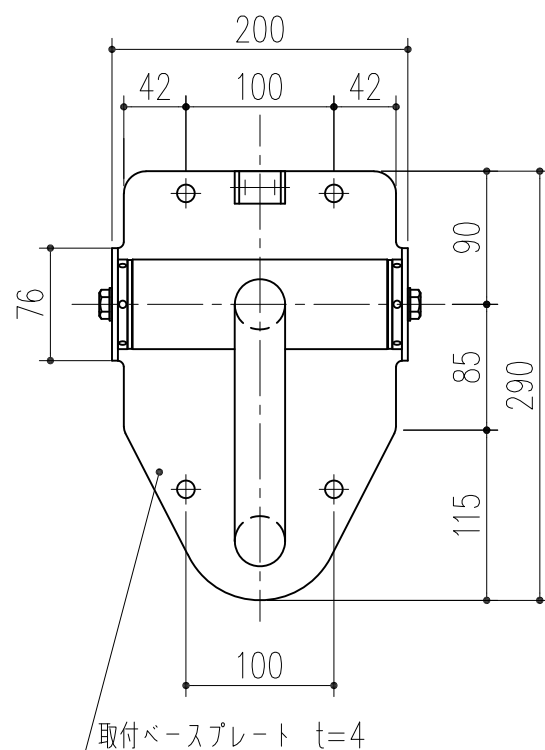
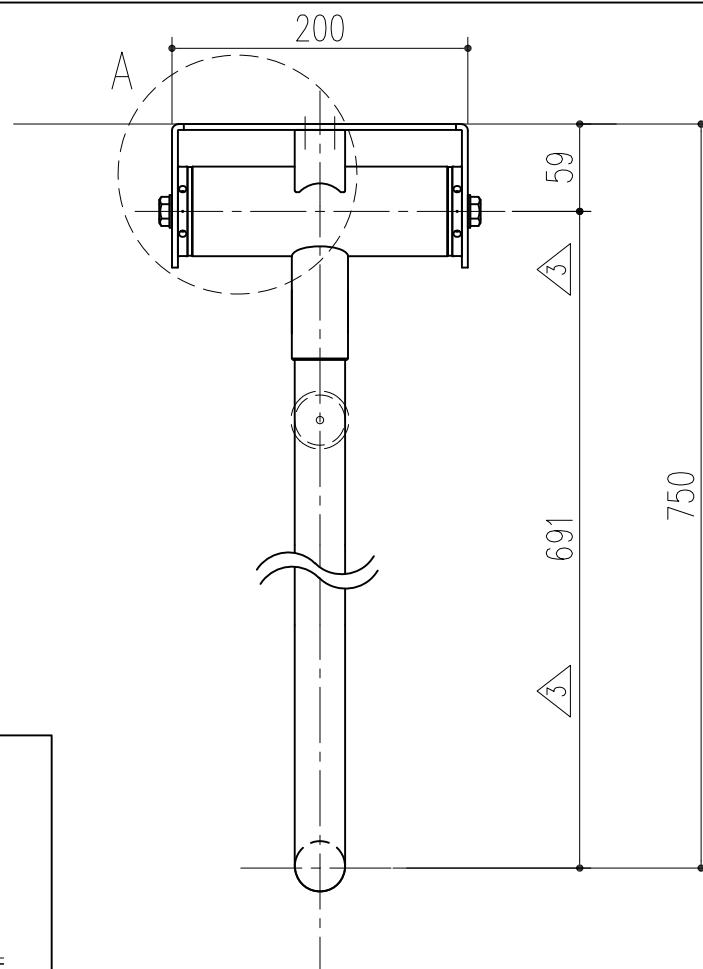
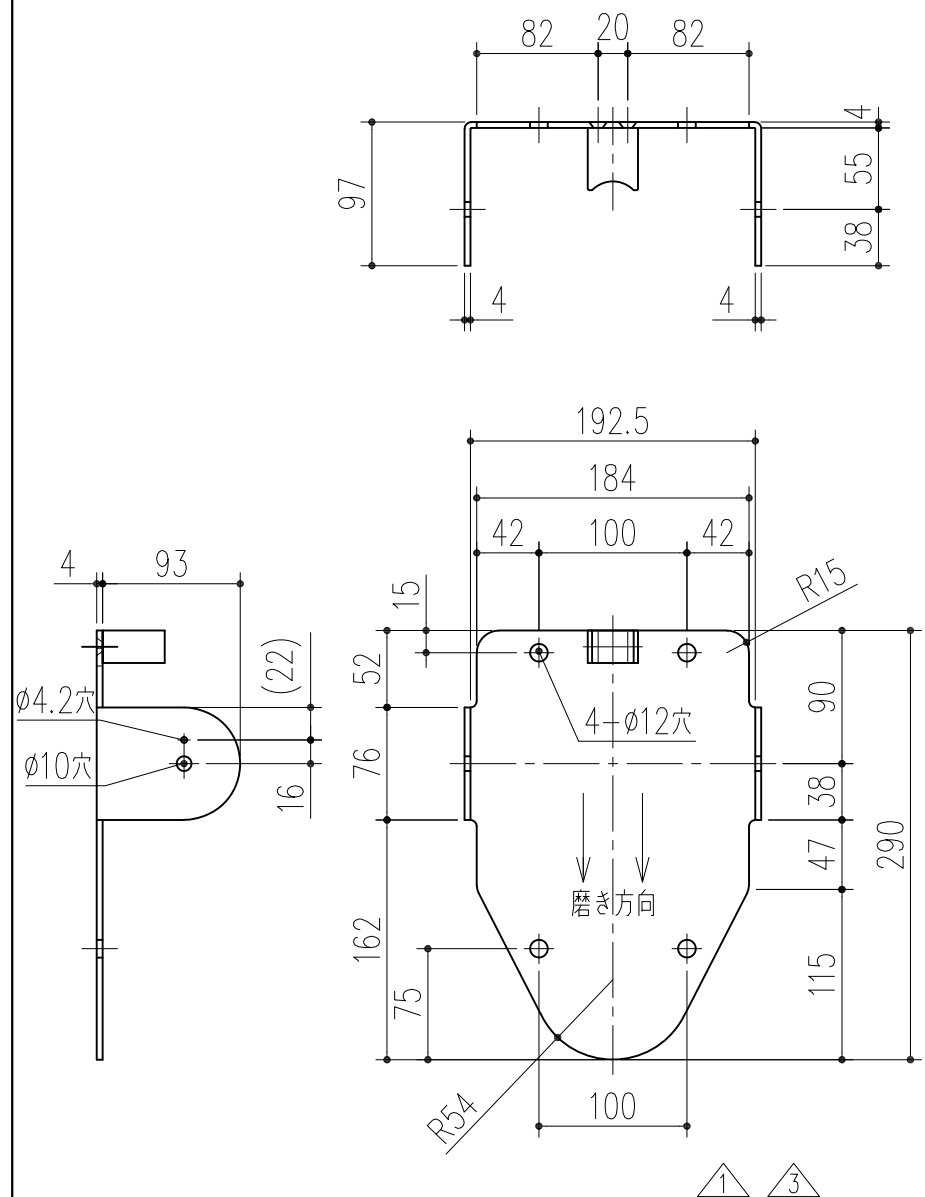


△2 A部拡大図(1/3)



本製品は改良の為予告なしに変更する事があります。

取付ベースプレート詳細図



△5	2020.03.26	仕上げ表記訂正(大畑)				SUS304	取付ベースプレート・可動軸部(磨き#400) パイプ手すり部:ヘアライン			
△4	2018.03.08	まとめ図からバラン図へ訂正(佐倉)	番号	名称	員数	材質規格	仕 上			
△3	2012.10.5	取付ベースプレート形状及び仕上げ、可動軸部仕上げ変更	角法	日付	H17. 3.10	確認	製 図	検 図	承認	縮 尺
△2	2012.8.22	いたずら防止のため、スプリングピンの追加	品番	図番						1/5 3
△1	2001. 4	取付ベースプレート変更	品名	可動式手すり SK-27型 75			杉岡エース株式会社			
NO.	年月日	訂 正 事 項								