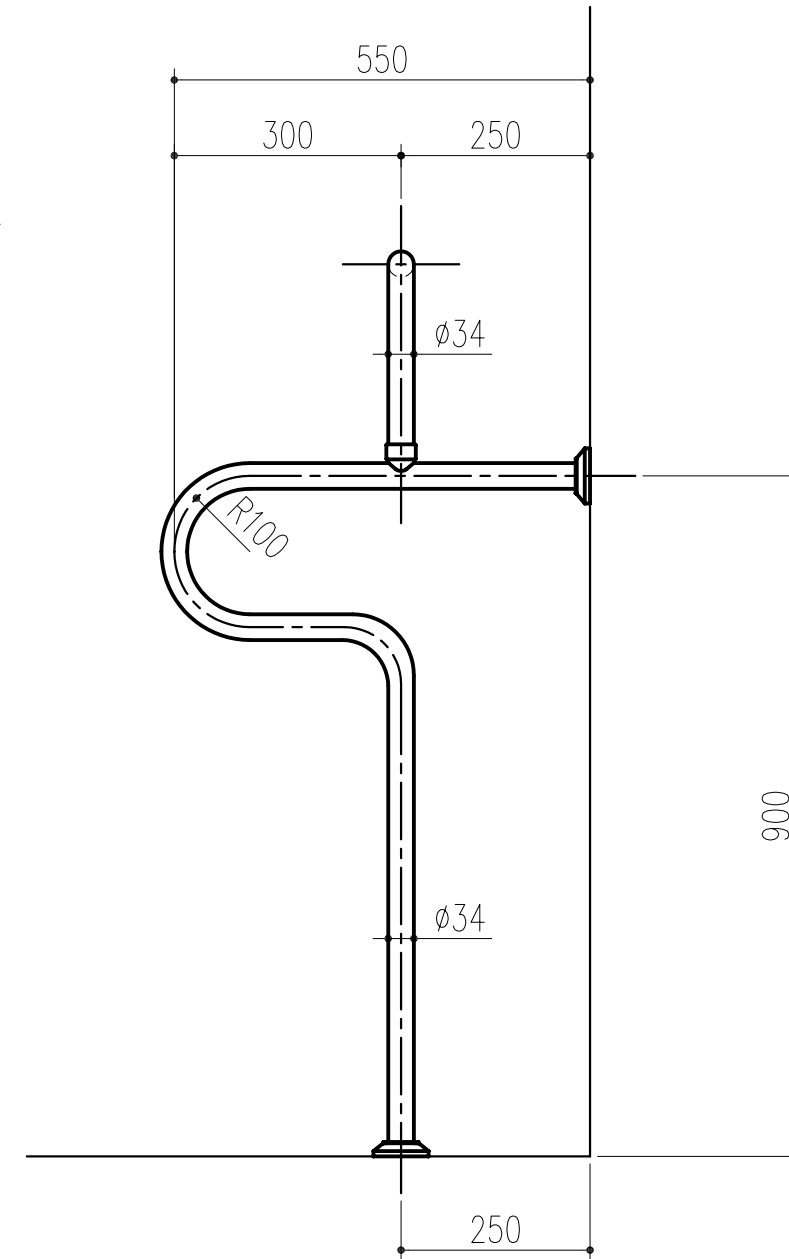


芯材：ステンレスパイプ $\phi 27.2 \times 1.5t$
 表面材：軟質塩ビ被膜（抗菌材入り） $\phi 34$

商品番号	商品名	色
453-006	愛ぼうくん 9型A AW	アイボリーホワイト
453-016	愛ぼうくん 9型A BU	ベージュ
453-026	愛ぼうくん 9型A LG	ライトグリーン
453-036	愛ぼうくん 9型A CP	ピンク
456-609	愛ぼうくん 9型A RC	カーディナルレッド



本製品は改良の為予告なしに変更する事があります。

番号		名称		員数	SUS304・軟質塩ビ	軟質塩ビ被膜	仕上		備考	
角法	品番	日付	図番		材質規格	確認	製図	検図	承認	縮尺
△3					H17. 7.26					1/10
△2										
△1										
NO.	年月日	訂正事項			品名	愛ぼうくん 9型A (小便器用手すり)		杉田工業株式会社		