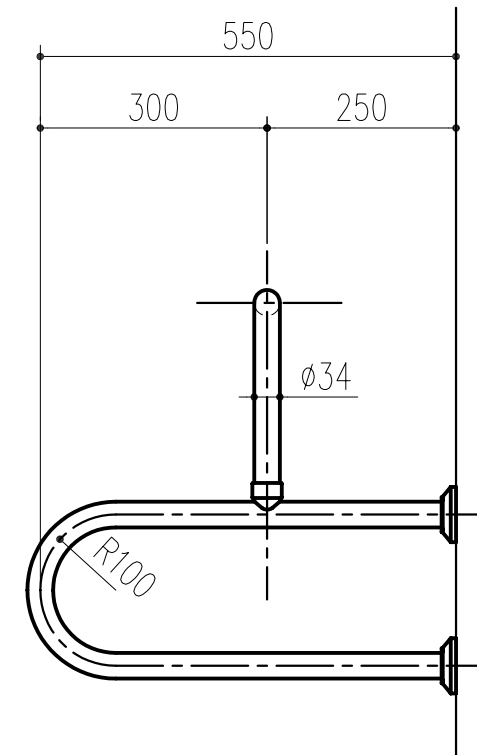
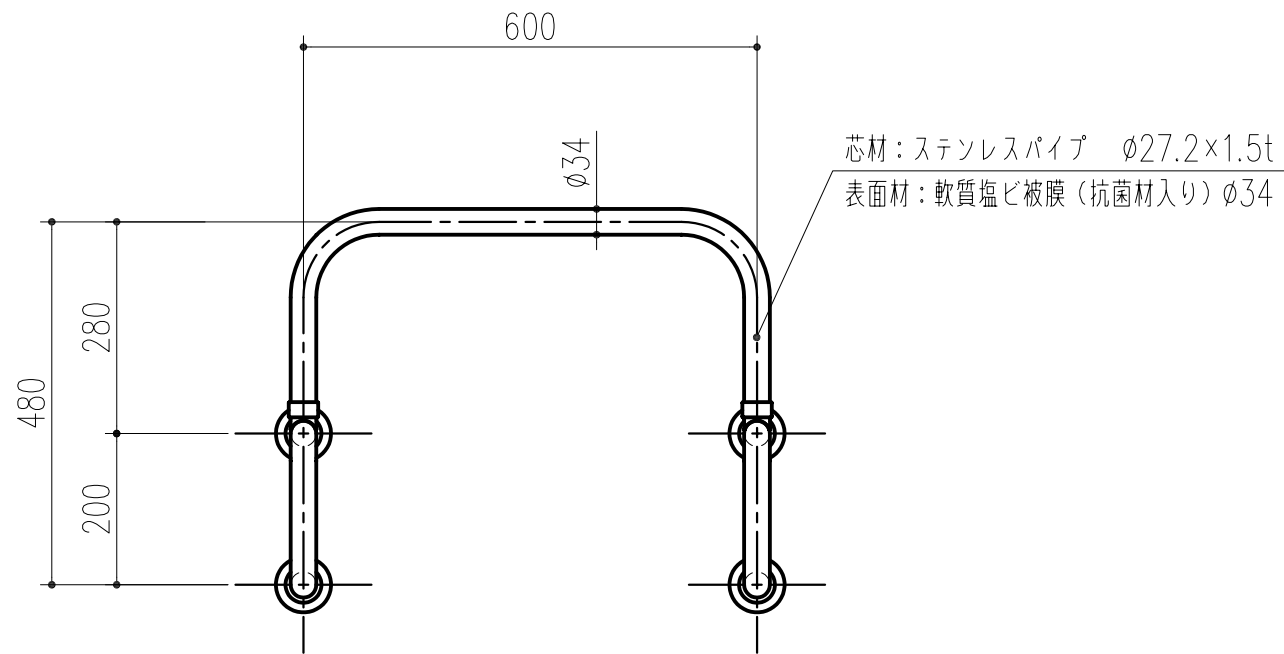
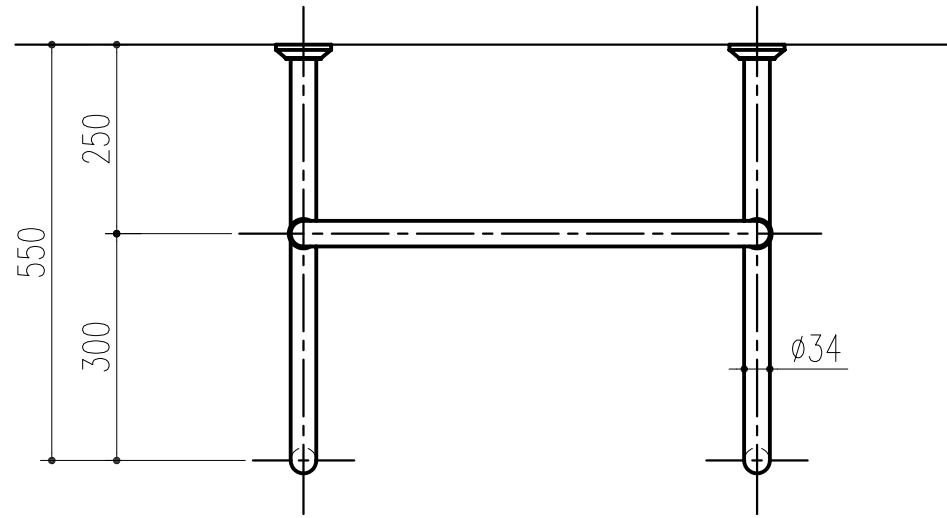


商品番号	商品名	色
453-005	愛ぼうくん 8型A AW	アイボリーホワイト
453-015	愛ぼうくん 8型A BU	ベージュ
453-025	愛ぼうくん 8型A LG	ライトグリーン
453-035	愛ぼうくん 8型A CP	ピンク
456-608	愛ぼうくん 8型A RC	カーディナルレッド



本製品は改良の為予告なしに変更する事があります。

番号		名称		員数	材質規格	仕上	備考
					SUS304・軟質塩ビ	軟質塩ビ被膜	
角法		日付	H17. 7.26		確認	製図	検図
品番		図番			承認		縮尺
品名	愛ぼうくん 8型A (小便器用すり)						1/10
NO.	年月日	訂正事項		杉田工業株式会社			