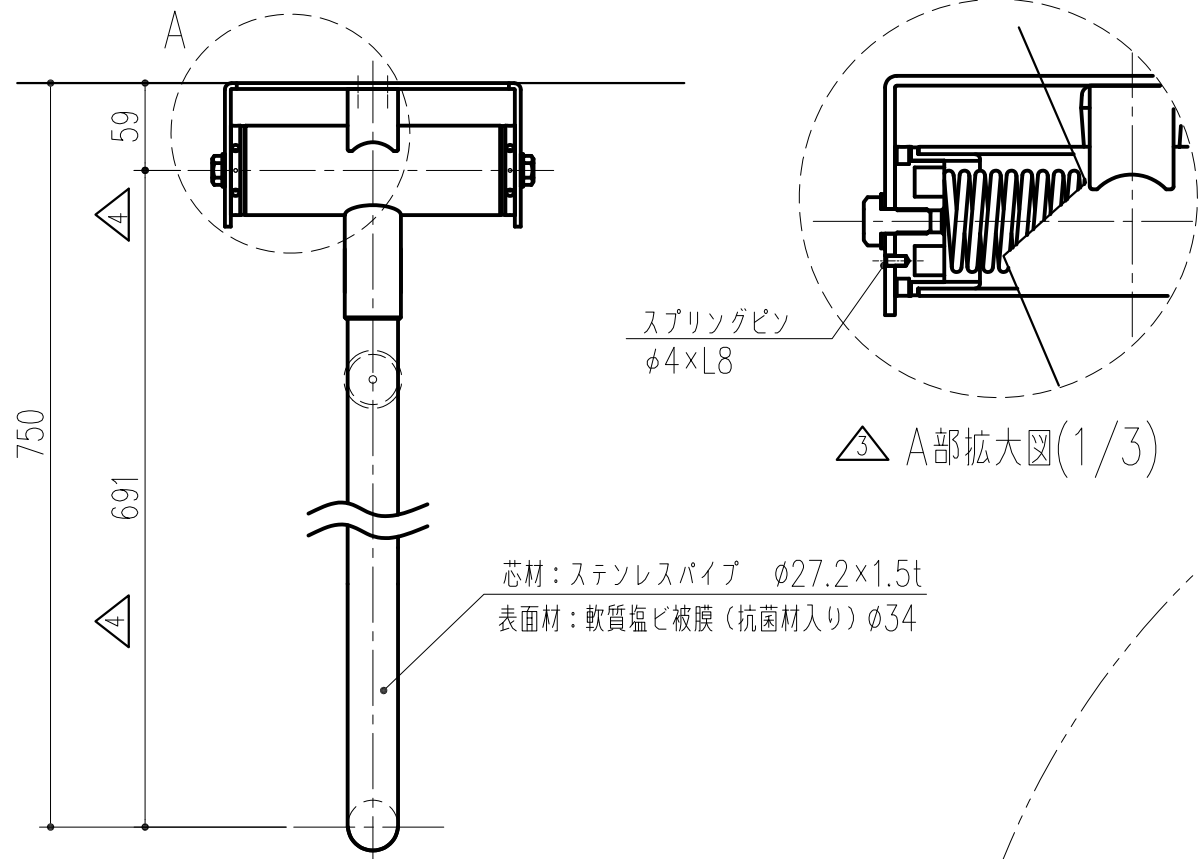


品番	商品名	色別
453-009	愛ぼうくん 27型75-AW	アイボリーホワイト
453-019	愛ぼうくん 27型75-BU	ベージュ
453-029	愛ぼうくん 27型75-LG	ライトグリーン
453-039	愛ぼうくん 27型75-CP	ピンク

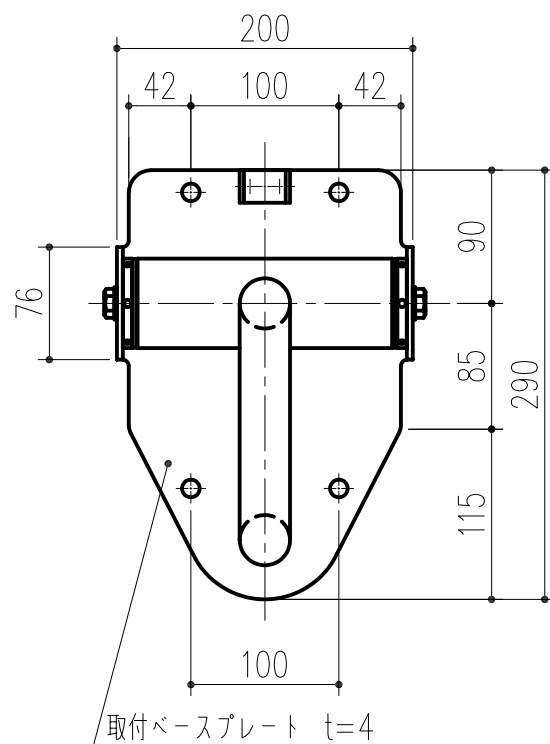
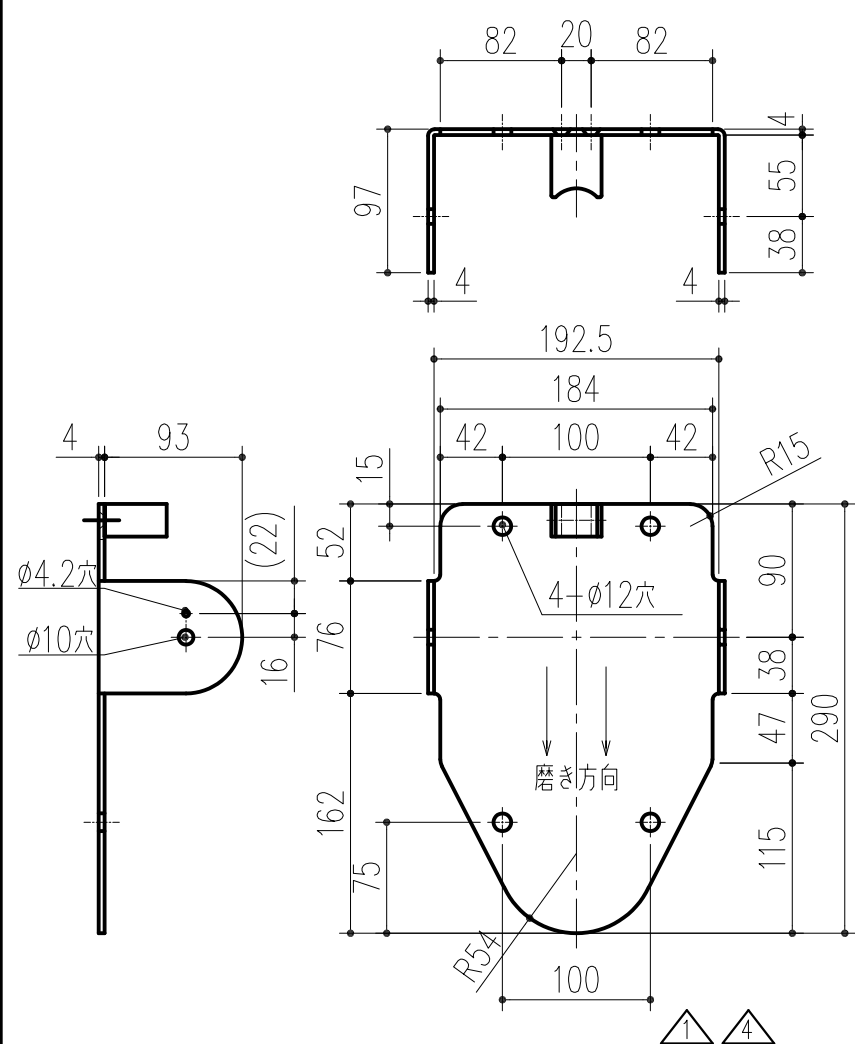


スプリングピン  
φ4×L8

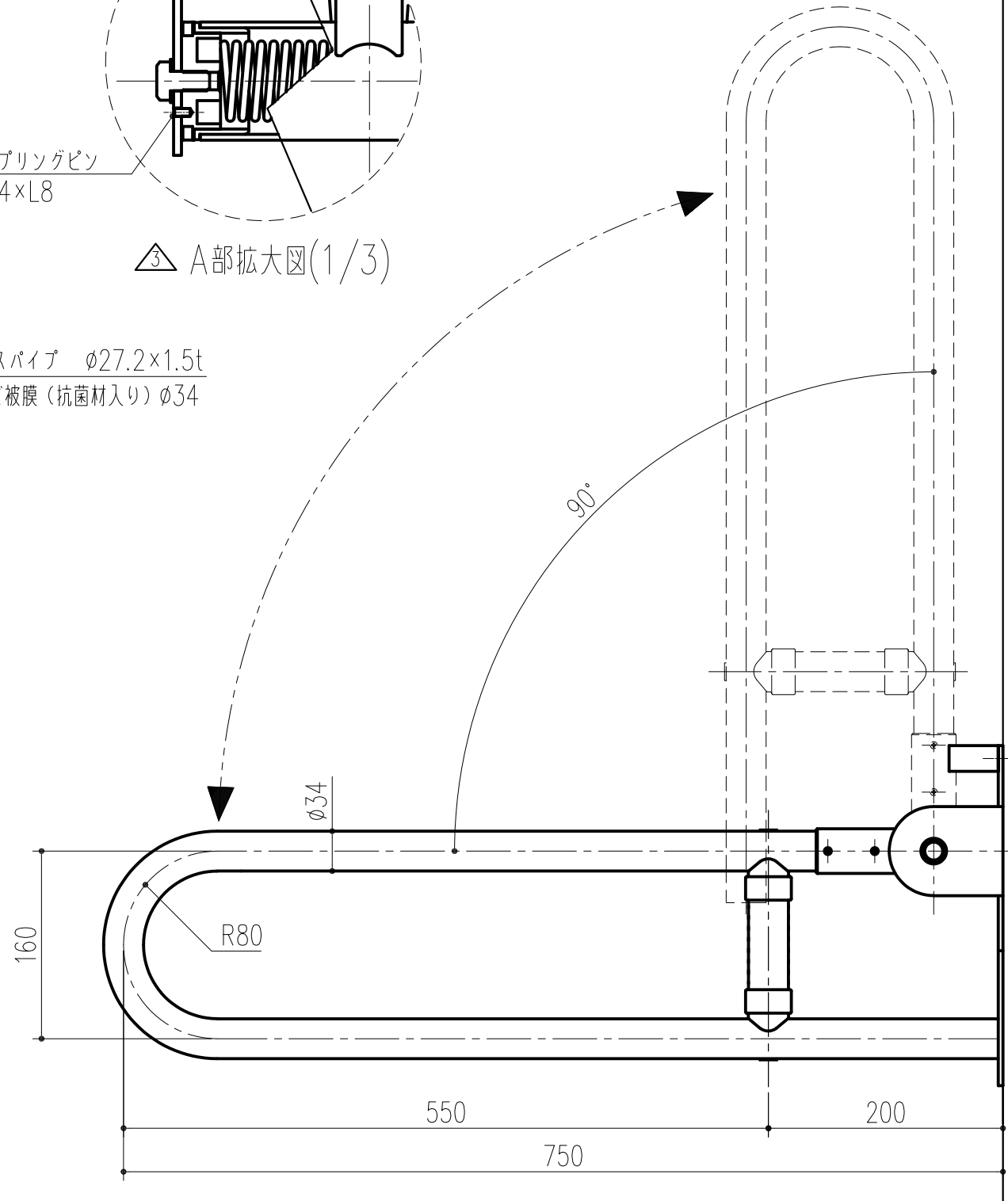
△ A部拡大図(1/3)

芯材: ステンレスパイプ φ27.2×1.5t  
表面材: 軟質塩ビ被膜 (抗菌材入り) φ34

取付ベースプレート詳細図



取付ベースプレート t=4



本製品は改良の為予告なしに変更する事があります。

△5	2018.03.06	まとめ図からバラシ図へ訂正 (佐倉)				SUS304・軟質塩ビ	軟質塩ビ被膜 +SUS304 #400			
△4	2012.10.5	取付ベースプレート形状及び仕上げ、可動軸部仕上げ変更	番号	名称	員数	材質規格	仕上	備考		
△3	2012.8.22	いたづら防止のため、スプリングピンの追加	角法	日付	H17. 7.26	確認	製図	検図	承認	
△2	2012.8.7	カタログの掲載がないため削除	品番	図番					縮尺	
△1	2001. 4	取付ベースプレート変更	品名	愛ぼうくん 27型75				杉岡エース株式会社		
NO.	年月日	訂正事項					1/5 3			