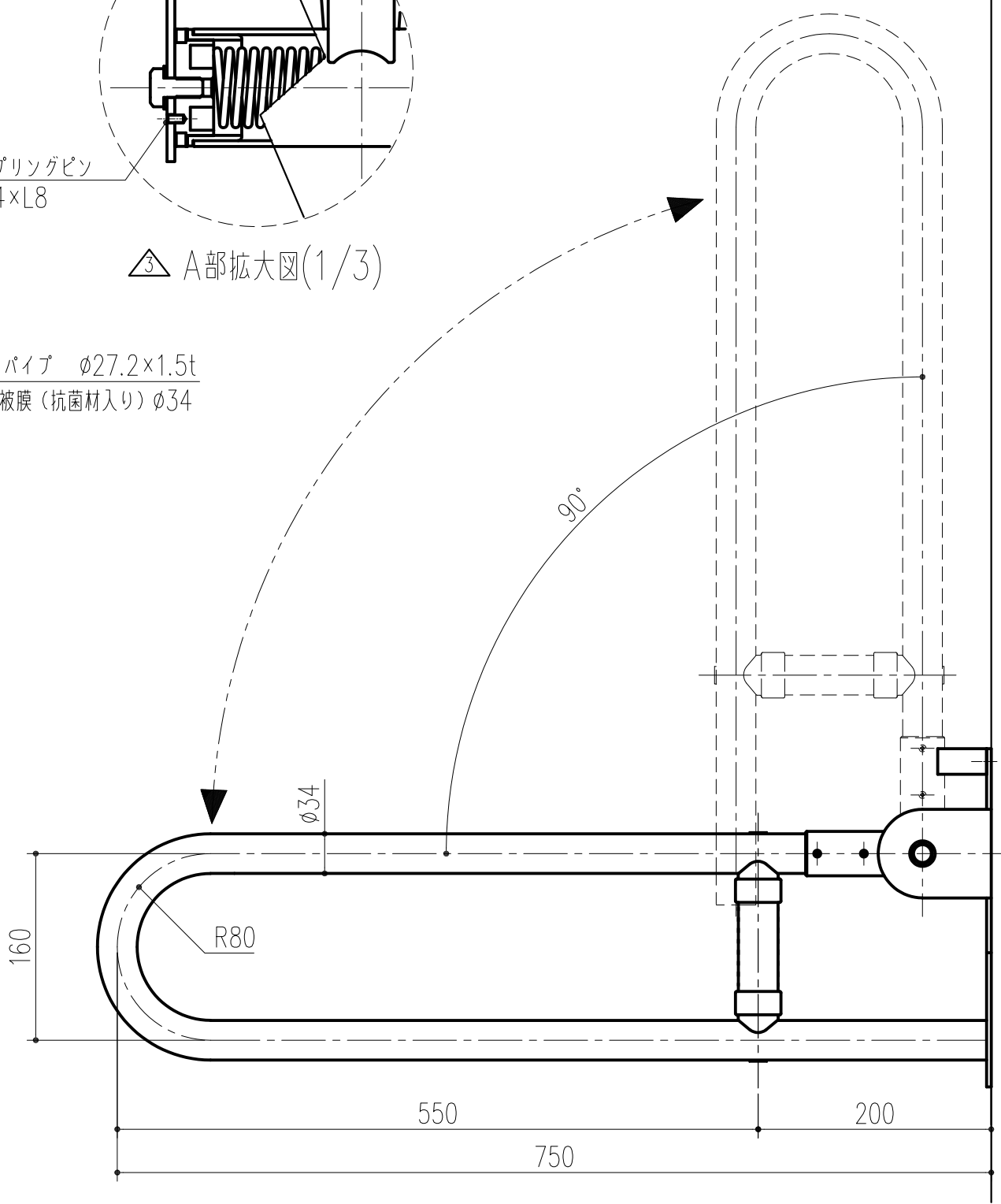
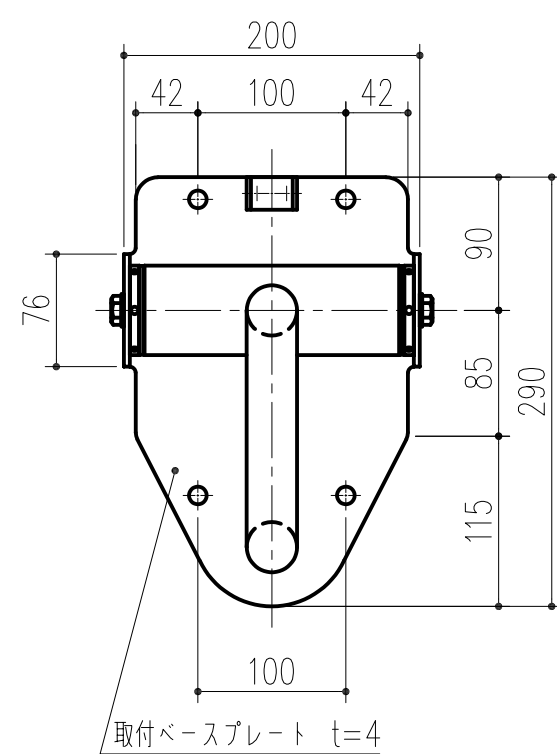
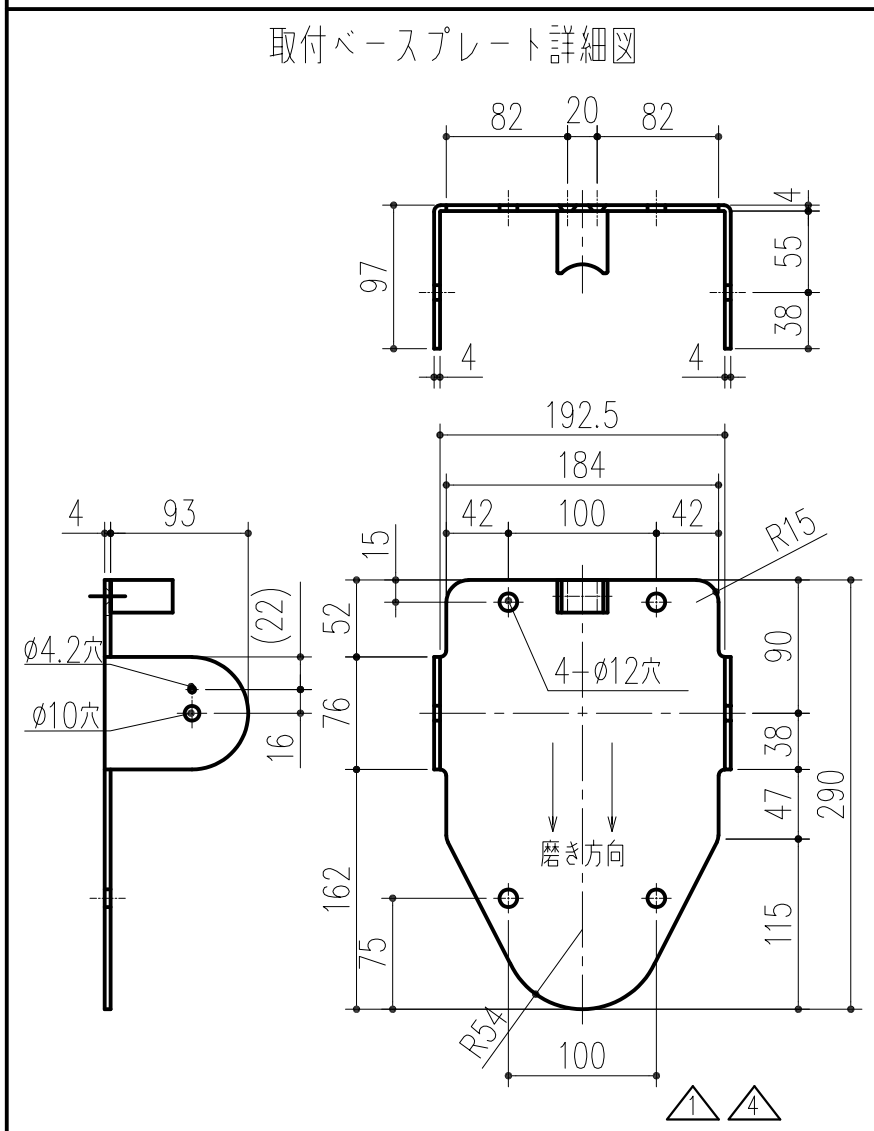
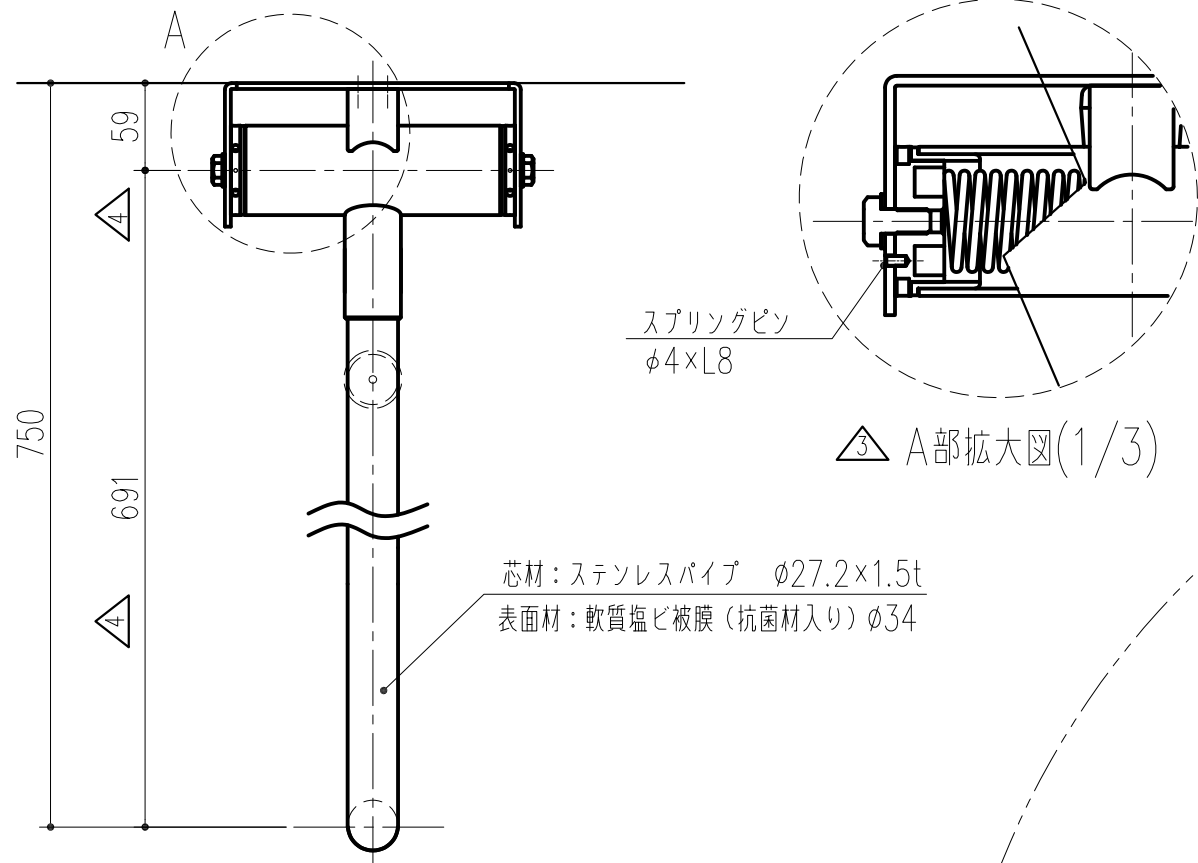


品番	商品名	色別
453-009	愛ぼうくん 27型75-AW	アイボリーホワイト
453-019	愛ぼうくん 27型75-BU	ベージュ
453-029	愛ぼうくん 27型75-LG	ライトグリーン
453-039	愛ぼうくん 27型75-CP	ピンク



本製品は改良の為予告なしに変更する事があります。

⑤	2018.03.06	まとめ図からバラシ図へ訂正 (佐倉)				SUS304・軟質塩ビ	軟質塩ビ被膜 +SUS304 #400		
④	2012.10.5	取付ベースプレート形状及び仕上げ、可動軸部仕上げ変更	番号	名称	員数	材質規格	仕上	備考	
③	2012.8.22	いたづら防止のため、スプリングピンの追加	角法	日付	H17. 7.26	確認	製図	検図	承認
②	2012.8.7	カタログの掲載がないため削除	品番	図番					縮尺
①	2001. 4	取付ベースプレート変更	品名	愛ぼうくん 27型75			杉岡エース株式会社		
NO.	年月日	訂正事項							

1/53