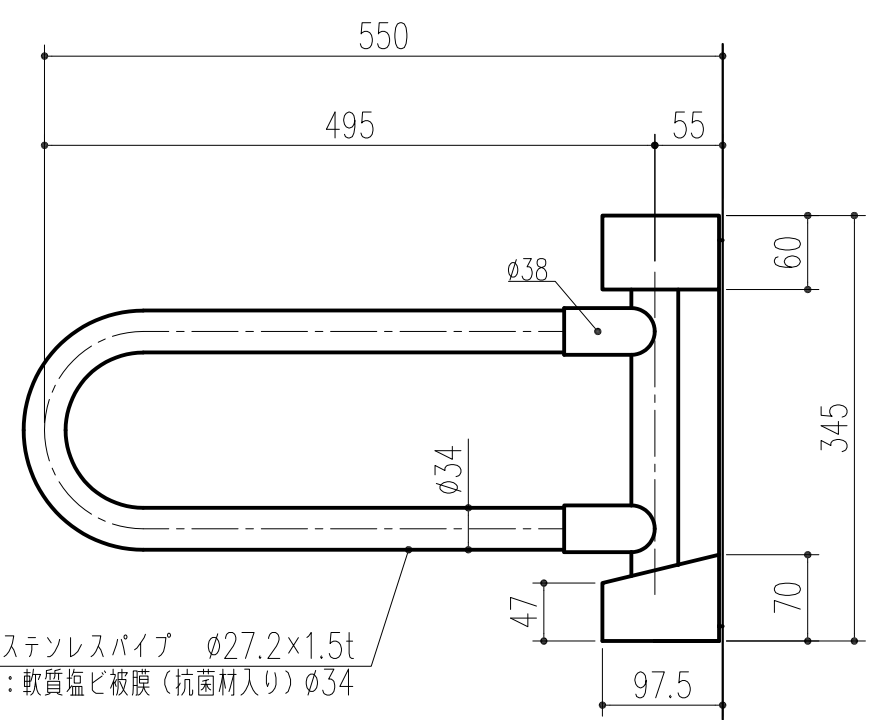
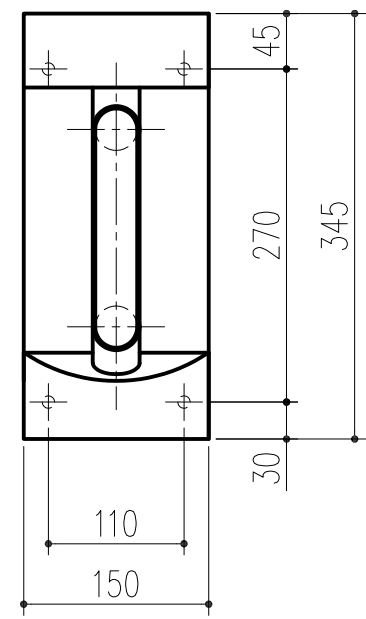


取付ベースプレート詳細図



芯材：ステンレスパイプ φ27.2×1.5t
表面材：軟質塩ビ被膜（抗菌材入り）φ34

本製品は改良の為予告なしに変更する事があります。

商品番号	商品名	色
453-008	愛ぼうくん 26型55-AW	アイボリーホワイト
453-018	愛ぼうくん 26型55-BU	ベージュ
453-028	愛ぼうくん 26型55-LG	ライトグリーン
453-038	愛ぼうくん 26型55-CP	ピンク
456-619	愛ぼうくん 26型55-RC	カーディナルレッド

3		
2		
1	H30.03.06	まとめ図からバラシ図へ訂正 (佐倉)
NO.	年月日	訂正事項

番号	名称	員数	材質規格	仕上	備考
			SUS304・軟質塩ビ、スチール	軟質塩ビ被膜 +ベース部塗装	
角法		日付	H17.7.26	確認	製図
品番		図番		検図	承認
品名	愛ぼうくん 26型55			縮尺	1/6
杉岡エース株式会社					