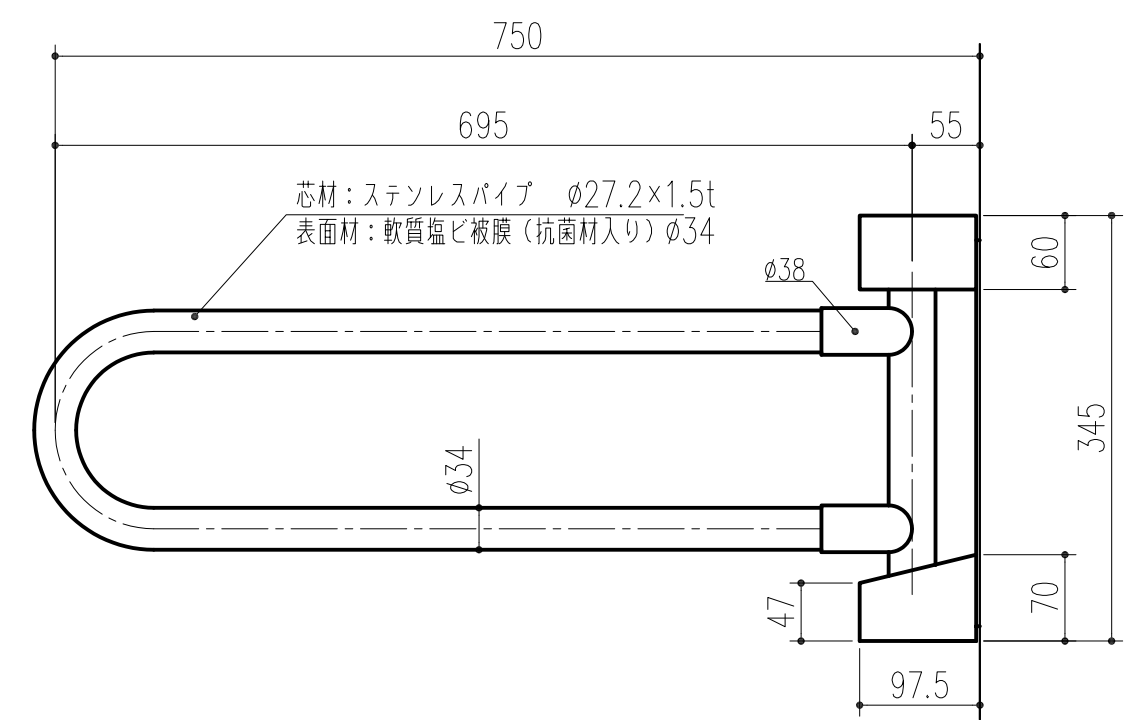
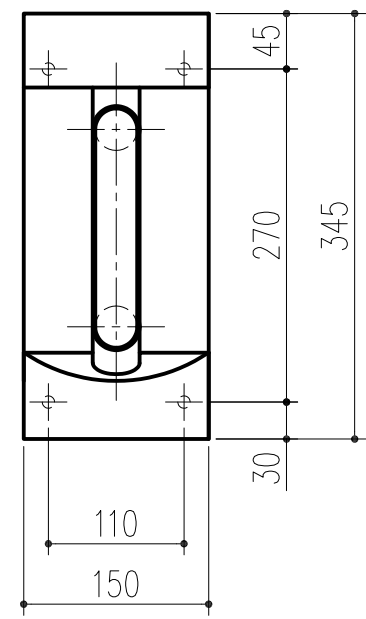


取付ベースプレート詳細図



本製品は改良の為予告なしに変更する事があります。

商品番号	商品名	色
453-007	愛ぼうくん 26型75-AW	アイボリーホワイト
453-017	愛ぼうくん 26型75-BU	ベージュ
453-027	愛ぼうくん 26型75-LG	ライトグリーン
453-037	愛ぼうくん 26型75-CP	ピンク
456-618	愛ぼうくん 26型75-RC	カーディナルレッド

3		
2		
1	H30.03.06	まとめ図からバラシ図へ訂正 (佐倉)
NO.	年月日	訂正事項

番号	名称	員数	材質規格	仕上	備考
			SUS304・軟質塩ビ、スチール	軟質塩ビ被膜 +ベース部塗装	
角法		日付	H17. 7.26	確認 製図 検図 承認 縮尺	
品番		図番			1/6
品名	愛ぼうくん 26型75			杉岡エース株式会社	