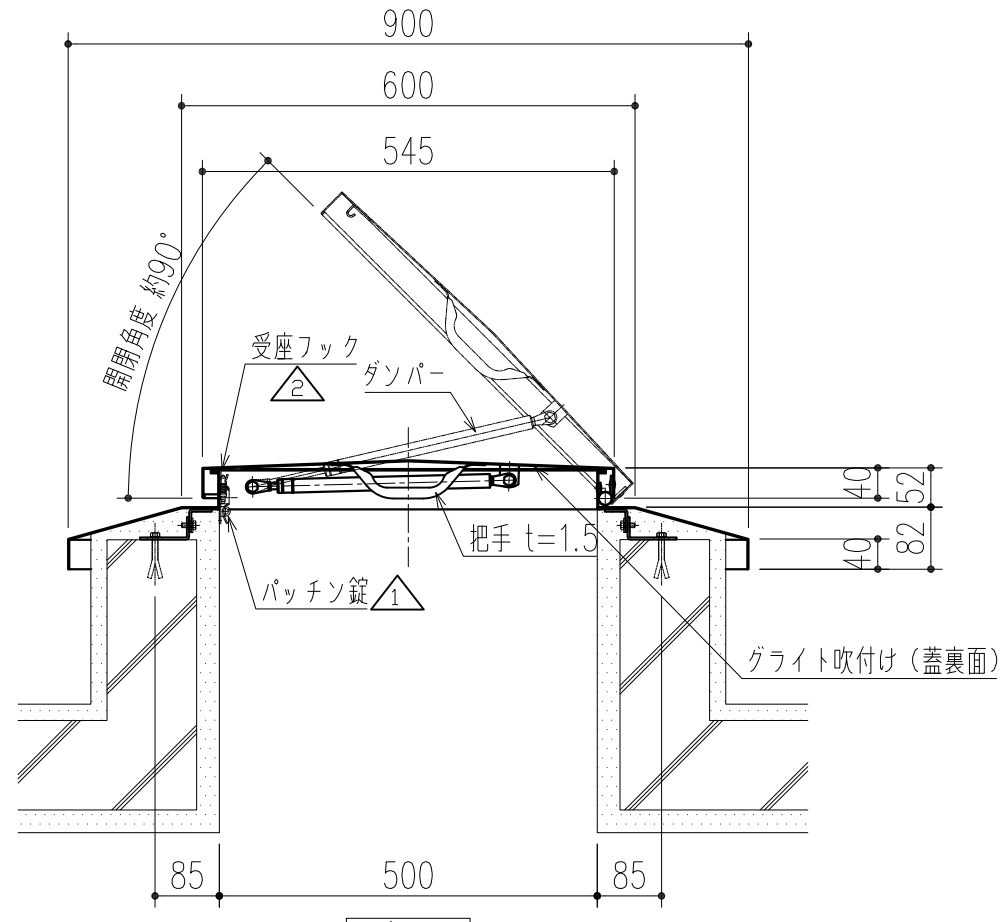
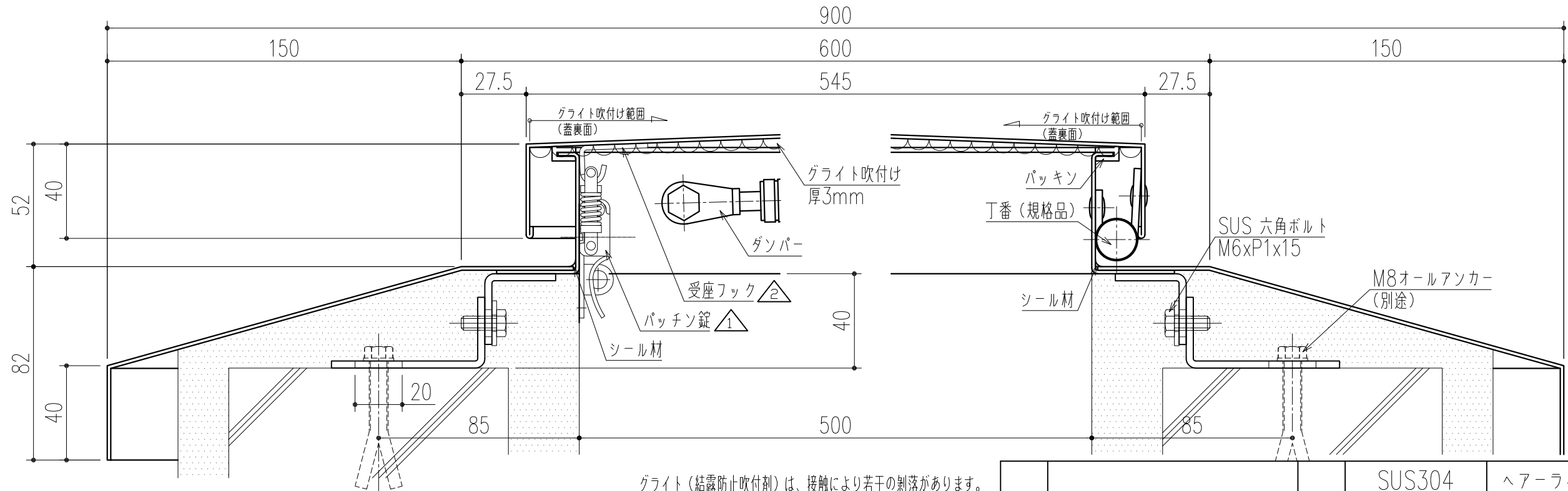


平面図



断面図



断面詳細図 S=1/2

グライト (結露防止吹付剤) は、接触により若干の剥落があります。  
本製品は改良の為予告なしに変更する事があります。

ダンパーテスト結果		
開閉テスト	3万回開閉にて異常ナシ	
温度テスト	高温	80°C 168時間放置異常ナシ
	低温	-20°C 30時間放置異常ナシ

NO.	年月日	訂正事項
③		
②	2023.11.30	受座フック変更 (周山)
①	2020.11.09	打掛金物からパッチン錠に変更 (大畑)

番号	名称	員数	材質規格	仕上	備考
			SUS304	ヘアライン	
角法	日付	H27.04.09	確認製	図検	図承
品番	図番	246-298	大西	昇	船橋
品名	SUS角型屋根マンホール3型-500 結露防止対策タイプ		田嶋	1	10

杉岡エース株式会社