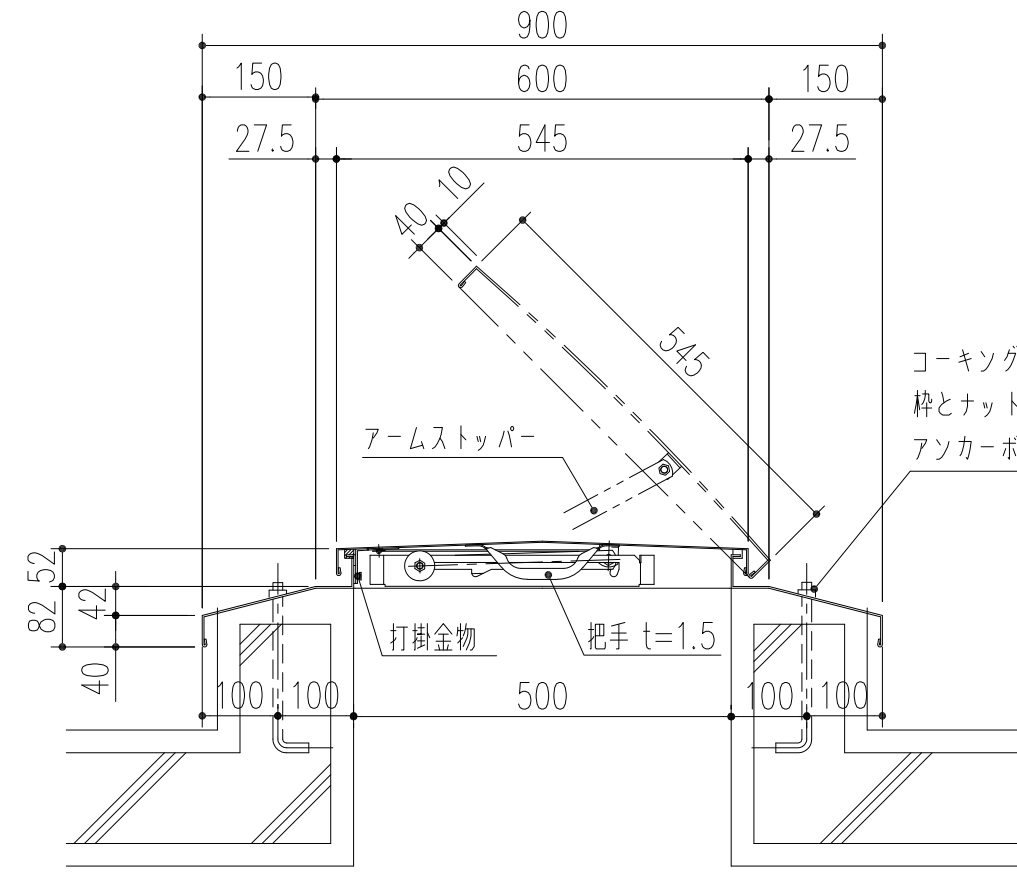
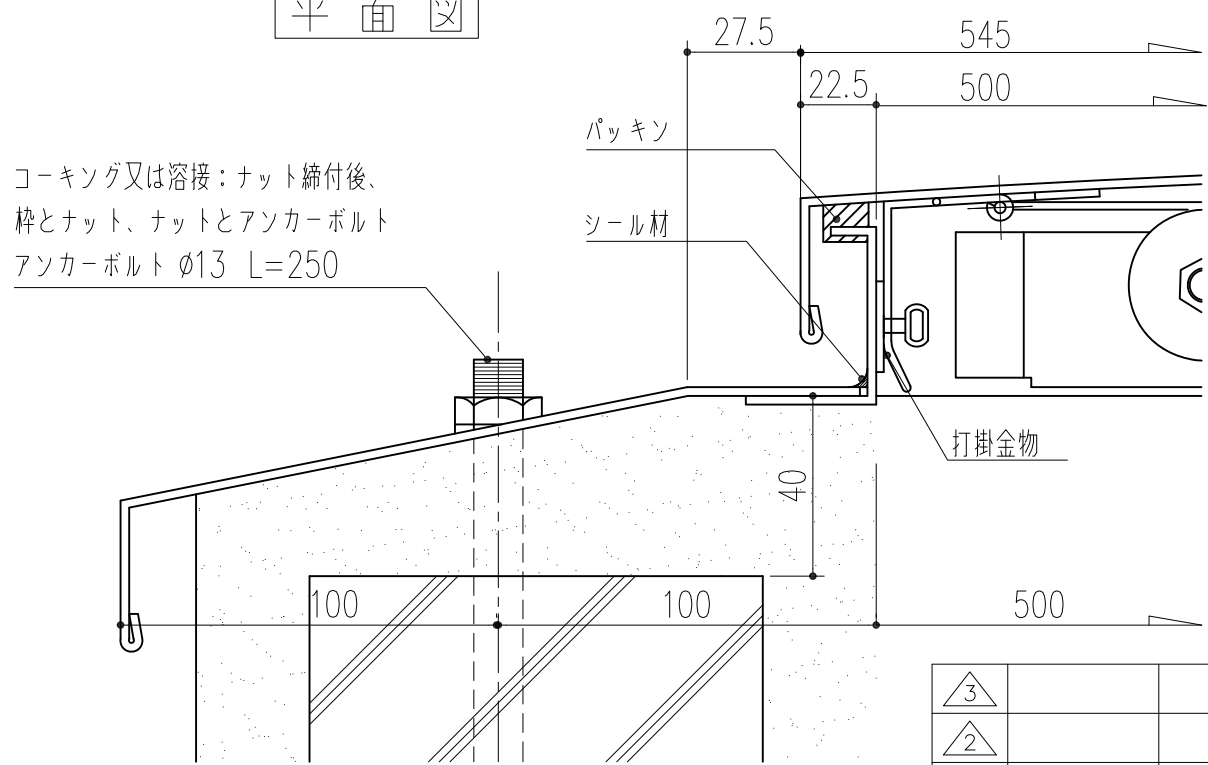


平面図



断面図



断面詳細図 1/2

本製品は改良の為予告なしに変更する事があります。

				SUS304		研磨			
番号	名称			員数	材質規格	仕上	備考		
角法	日付			H17. 6.24	確認	製図	検図	承認	縮尺
品番	図番			246-295	船橋	大西	斉藤	田嶋	1/10
品名	SUS角型屋根マンホール 1-500 (C3仕様)				杉岡エース株式会社				
NO.	年月日	訂正事項							
③									
②									
①	H23. 4.27	商品番号変更							