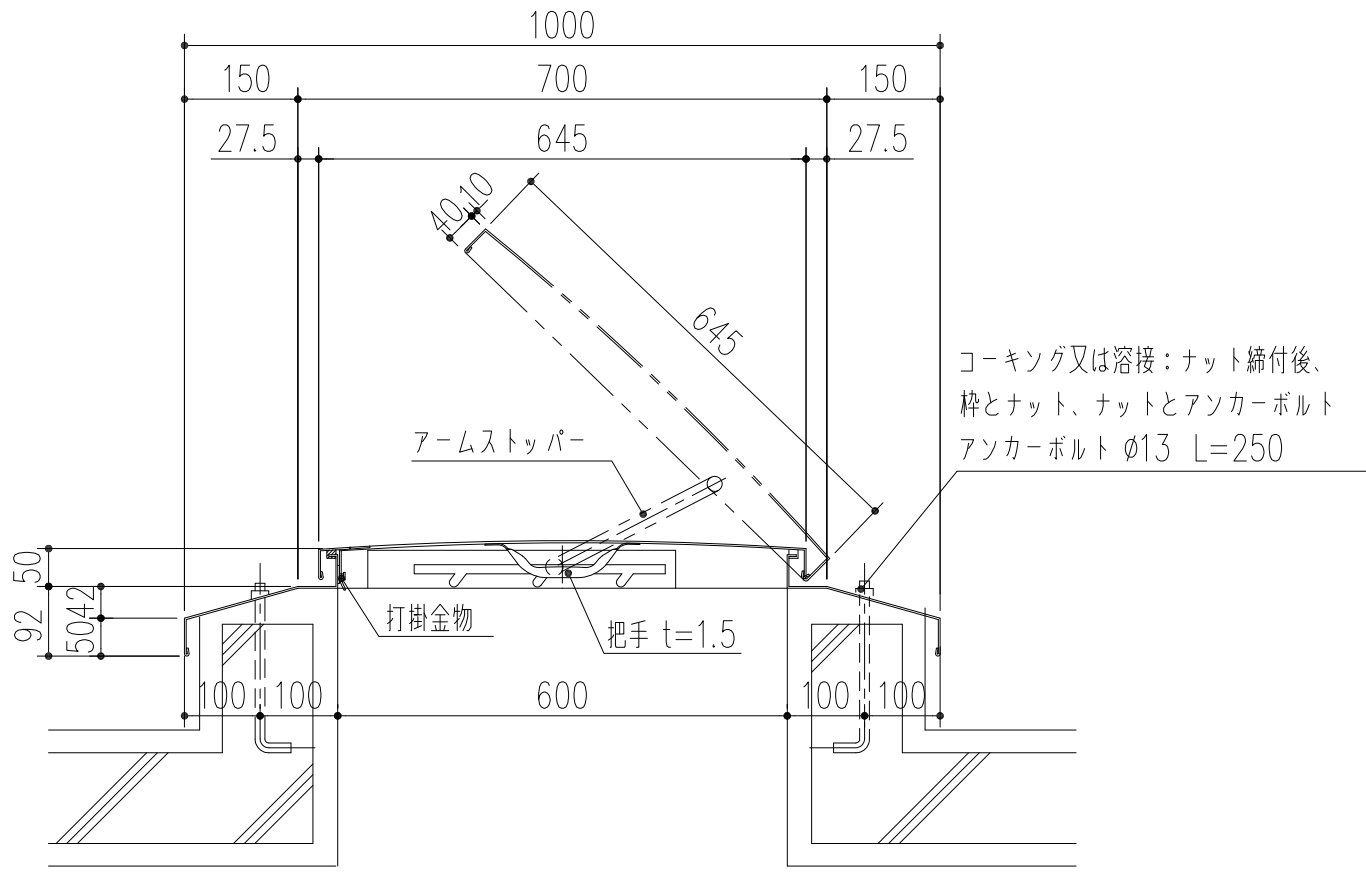
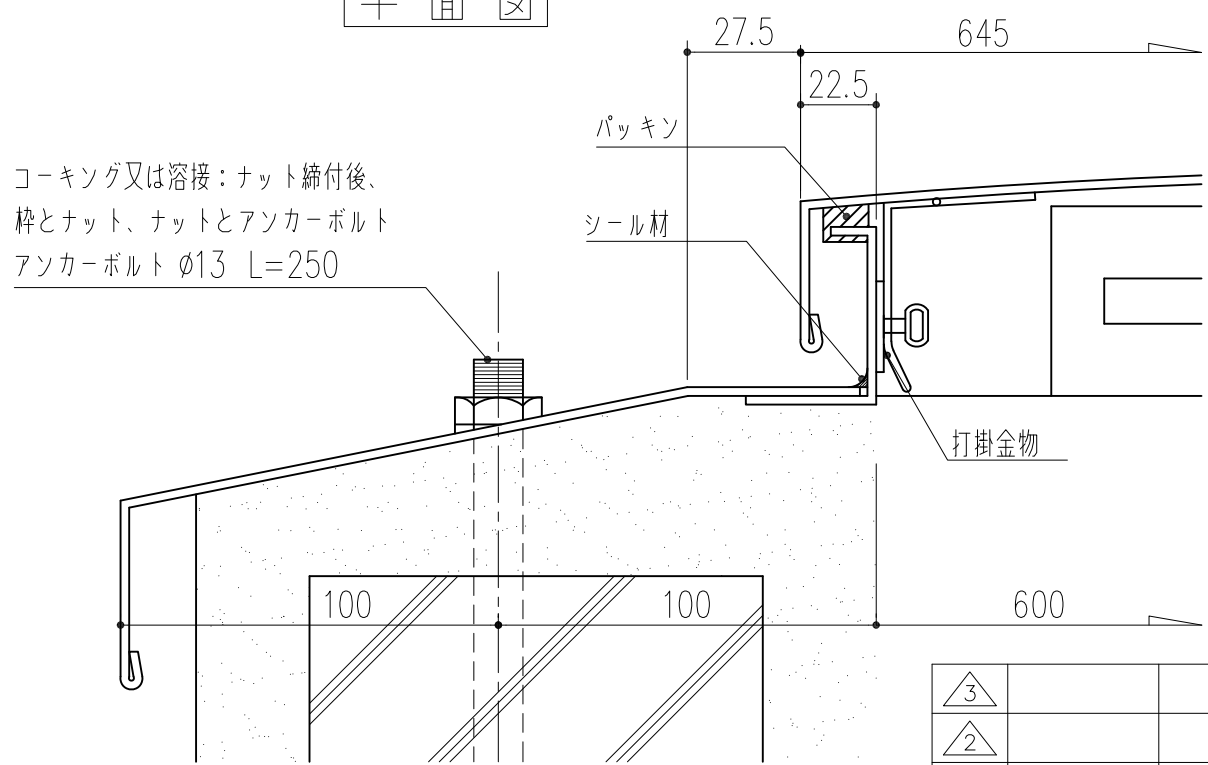


平面図



断面図



断面詳細図 1/2

本製品は改良の為予告なしに変更する事があります。

		SUS304		研磨			
番号	名称	員数	材質規格	仕上	備考		
角法	日付	H17. 6.24		確認	製図	検図	承認
品番	図番	246-294		船橋	大西	斉藤	田嶋
品名	SUS角型屋根マンホール 1-600 (C3仕様)			杉岡エース株式会社			
NO.	年月日	訂正事項					
③							
②							
①	H23. 4.27	商品番号変更					
縮尺 1/10							