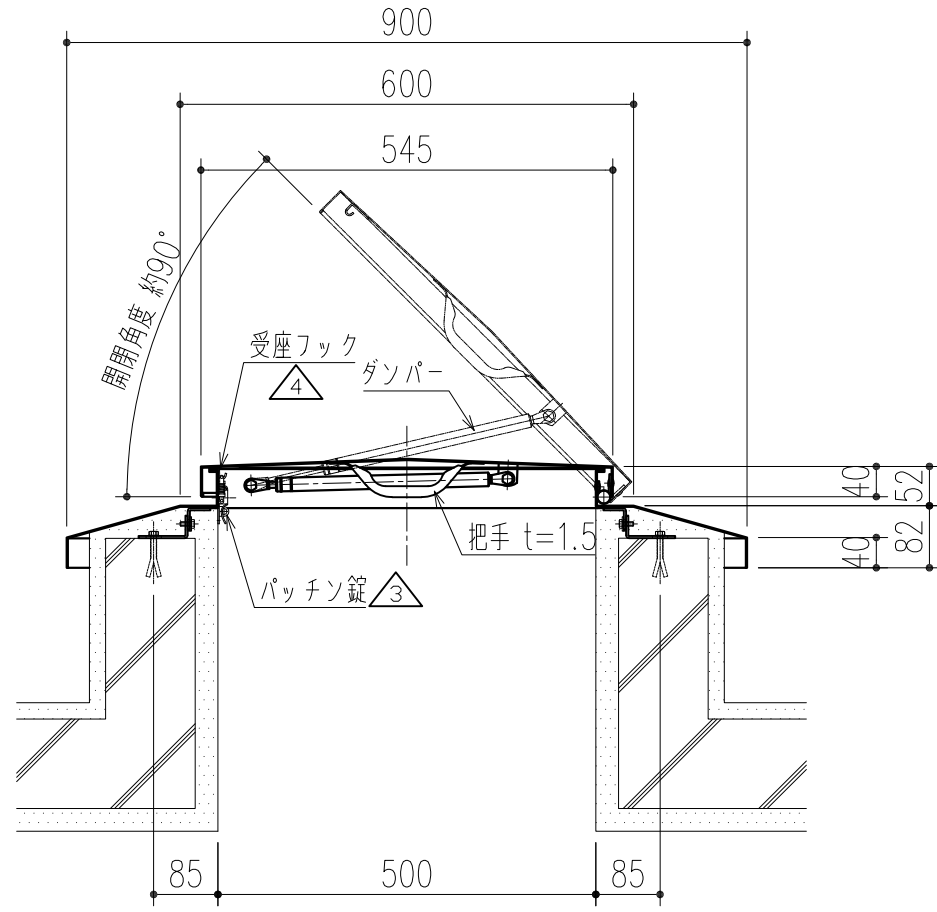
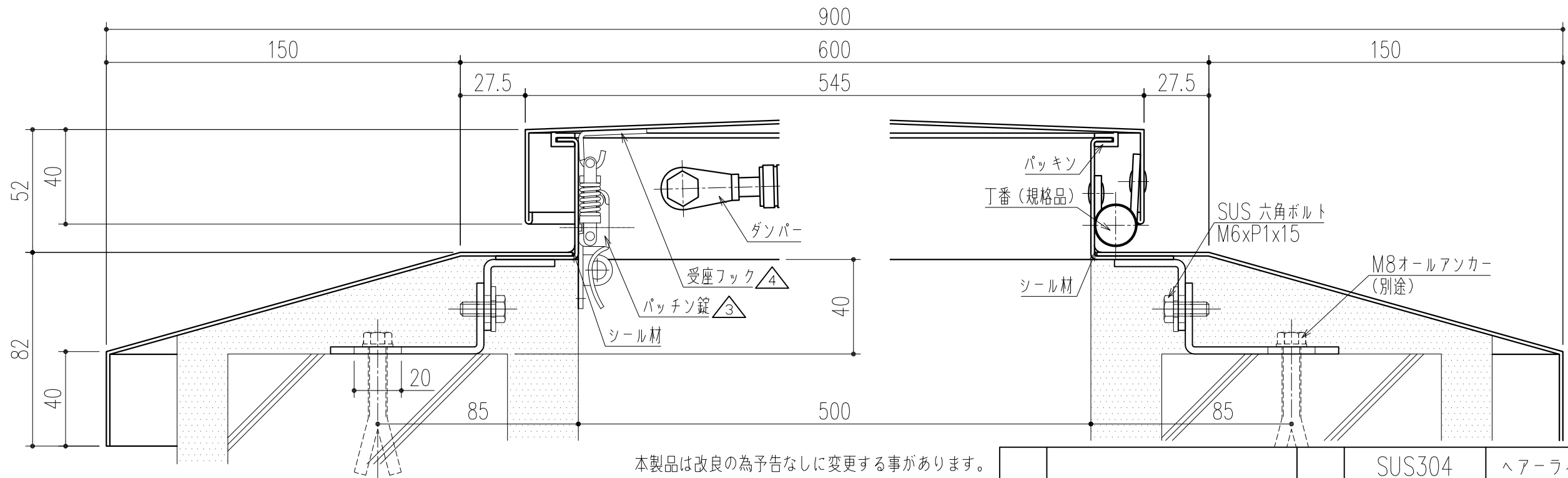


平面図



断面図



断面詳細図 S=1/2

本製品は改良の為に予告なしに変更する事があります。

ダンパーテスト結果		
開閉テスト	3万回開閉にて異常ナシ	
温度テスト	高温	80°C 168時間放置異常ナシ
	低温	-20°C 30時間放置異常ナシ

NO.	年月日	訂正事項
④	2023.11.30	受座フック変更(周山)
③	2020.11.09	打掛金物からパッチン錠に変更(大畑)
②	H22. 4.23	ダンパー位置・カバー材形状一部修正
①	H18.12.20	寸法修正 70 → 85

番号	名称	員数	材質規格	仕上	備考
			SUS304	ヘアライン	
角法	日付	H22. 4.23	確認製	図検	図承
品番	図番	246-238	大西	昇	船橋
品名	SUS角型屋根マンホール3型 -500		田嶋	1	10

杉岡エース株式会社