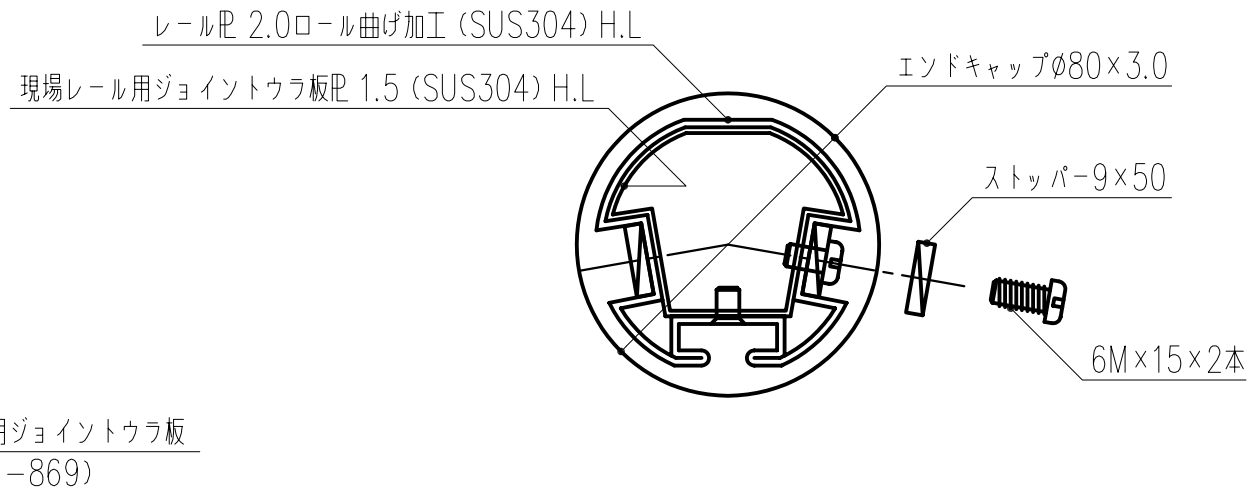
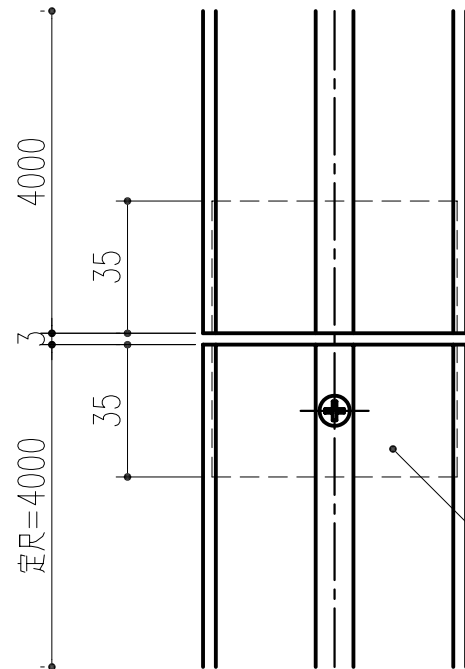
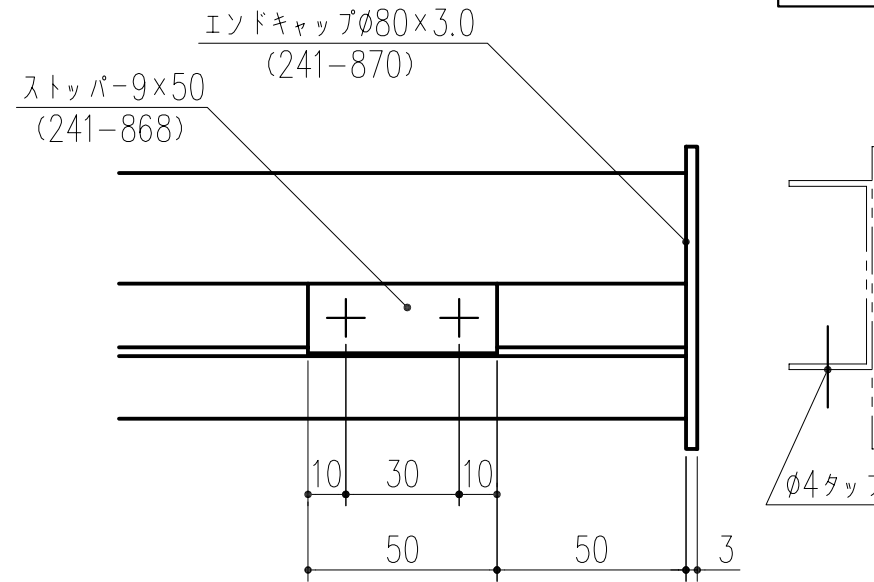
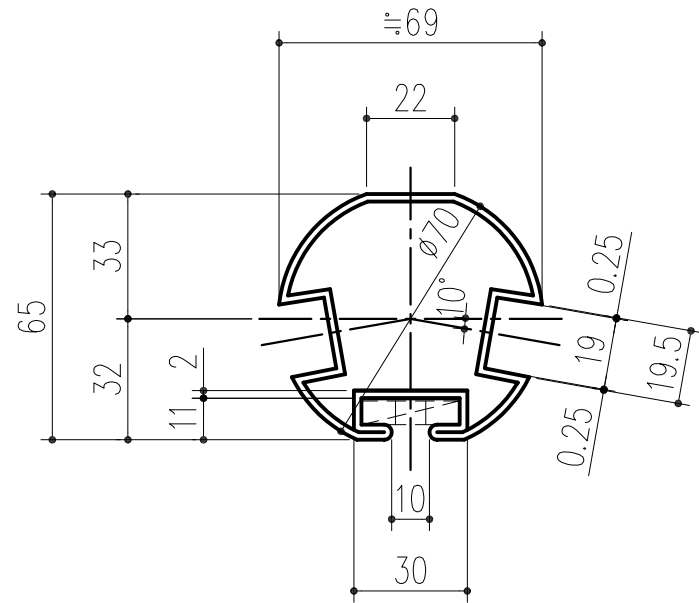


商品名	商品番号
スライドブリッジ用 レール用ジョイント	241-869
" レールストッパー	241-868
" レールエンドキャップ	241-870



本製品は改良の為予告なしに変更する事があります。

		メンテナンス スライドブリッジ							
番号	名称	員数	材質規格	仕上	備考				
△3			H15.11.5	部長	製図	検図	承認	縮尺	
△2								1	
△1								2	
NO.	年月日	訂正事項	品名	特殊レール レール用ジョイント、レールストッパー、レールエンドキャップ		杉田エース株式会社			