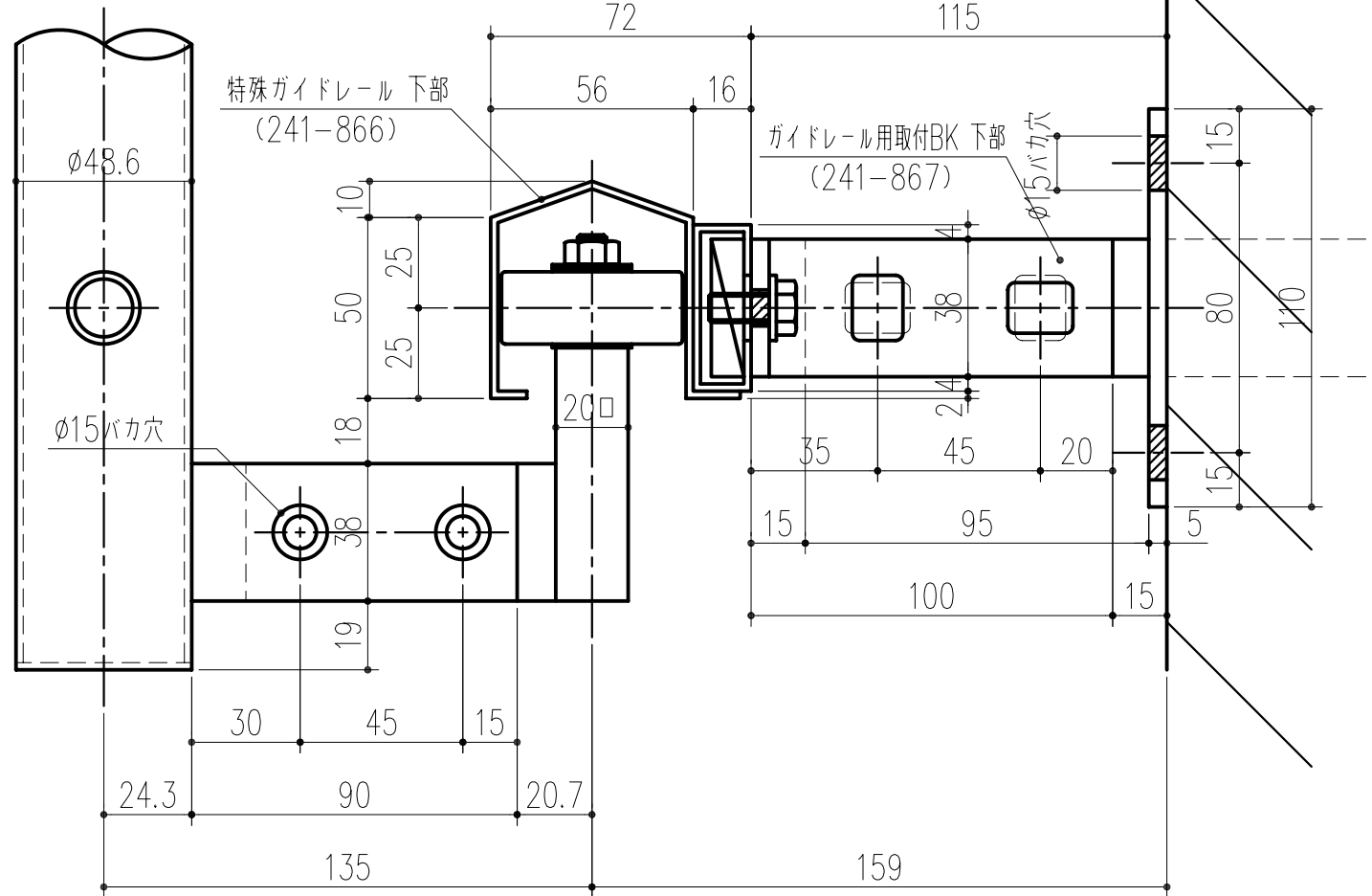
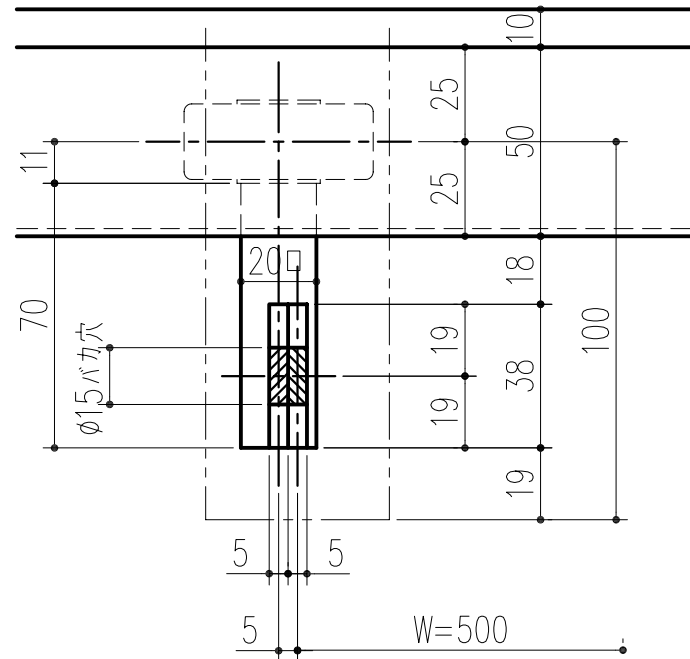
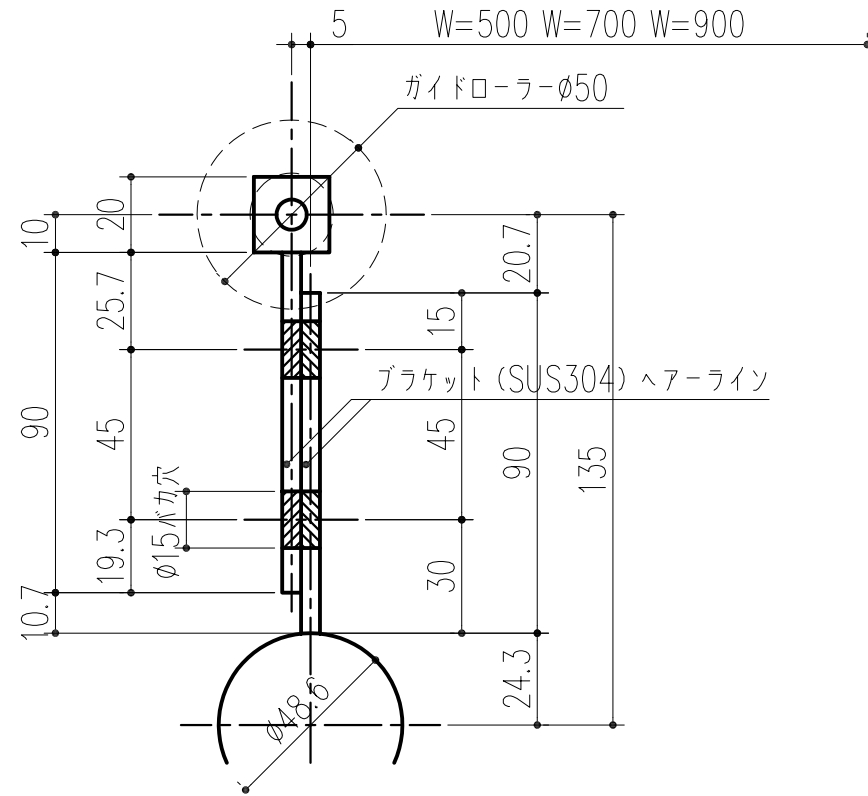


商品名	商品番号
スライドブリッジ特殊ガイドレール 下部	241-866
スライドブリッジガイドレール用取付BK 下部	241-867



本製品は改良の為予告なしに変更する事があります。

メンテナンス スライドブリッジ		員数	材質規格	仕上	備考
番号	名称				
△3		日付	H15.11.5		
△2		図番	部長	製図	検図
△1		品番	承認	縮尺	1/2
NO.	年月日	訂正事項	品名 特殊ガイドレール 下部 及び ガイドレール用取付ブラケット 下部 断面詳細図		

杉田エース株式会社