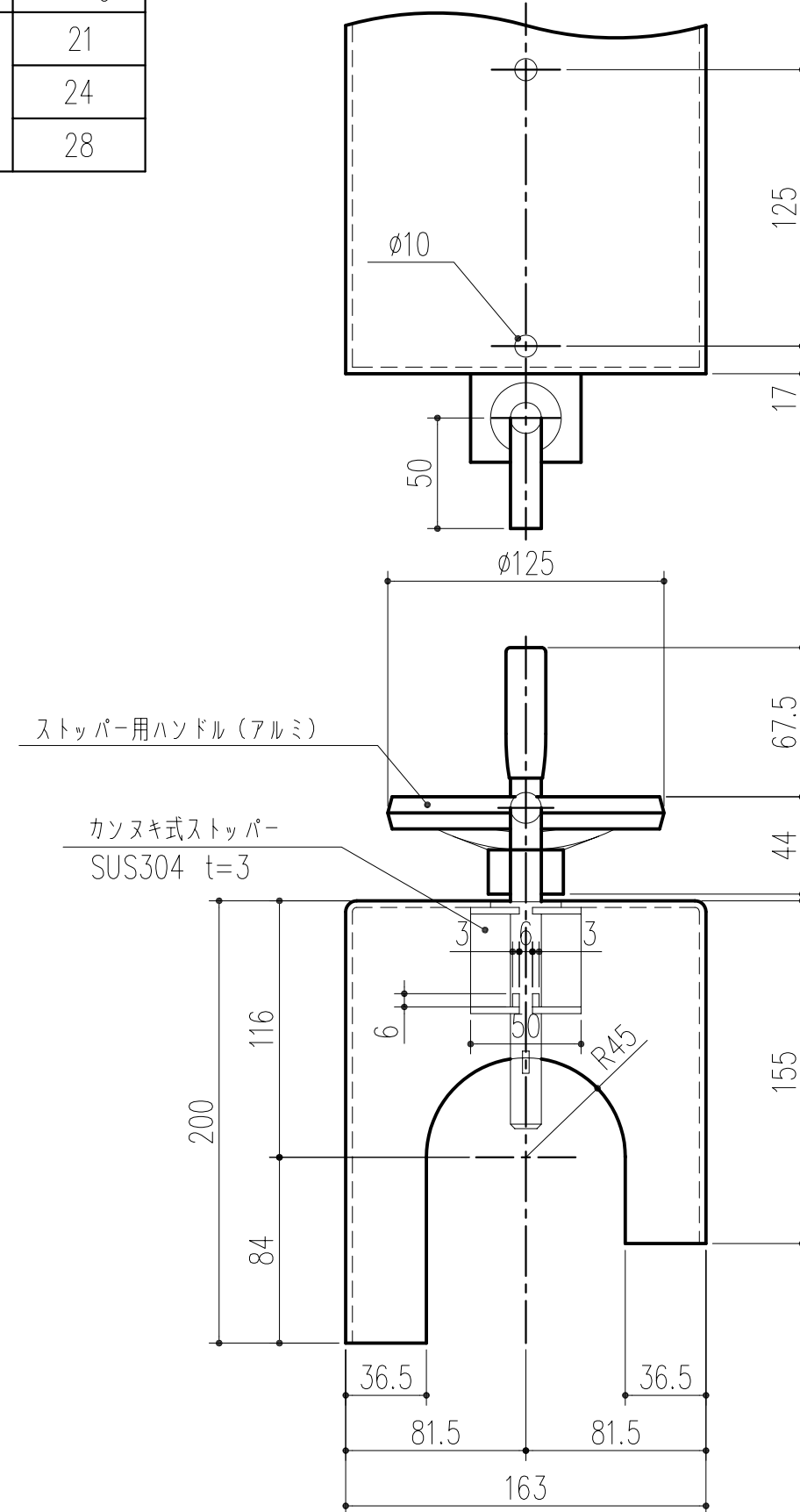
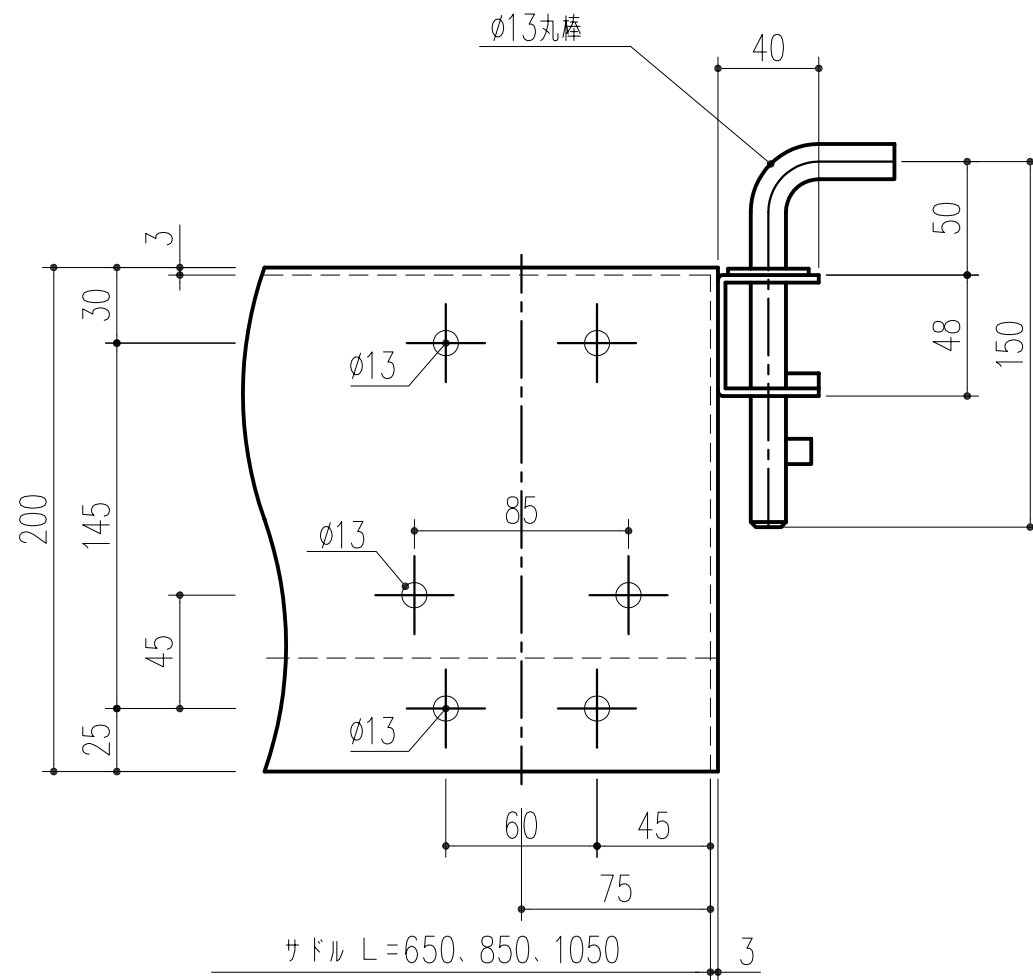


| 商品番号    | 商品名                | 材質     | 仕上げ  | サイズ   | 備考                                 | 重量(kg) |
|---------|--------------------|--------|------|-------|------------------------------------|--------|
| 241-860 | スライドブリッジ用 サドル 650  | SUS304 | 焼付塗装 | 650L  | はしごの中に合わせて<br>3タイプの中から選ん<br>でください。 | 21     |
| 241-861 | スライドブリッジ用 サドル 850  | SUS304 | 焼付塗装 | 850L  |                                    | 24     |
| 241-862 | スライドブリッジ用 サドル 1050 | SUS304 | 焼付塗装 | 1050L |                                    | 28     |



本製品は改良の為予告なしに変更する事があります。

| 角法  |     | 品番   |          | 品名 |    | 番号                       | 名称 | 員数        | 材質規格 | 仕上 | 備考 |
|-----|-----|------|----------|----|----|--------------------------|----|-----------|------|----|----|
| △3  |     | 日付   | H15.11.5 | 部長 | 製図 | 検図                       | 承認 | 縮尺        | 1    | 3  |    |
| △2  |     | 図番   |          |    |    |                          |    |           |      |    |    |
| △1  |     |      |          |    |    |                          |    |           |      |    |    |
| NO. | 年月日 | 訂正事項 |          | 品名 |    | スライドブリッジ用サドル650、850、1050 |    | 杉田エース株式会社 |      |    |    |