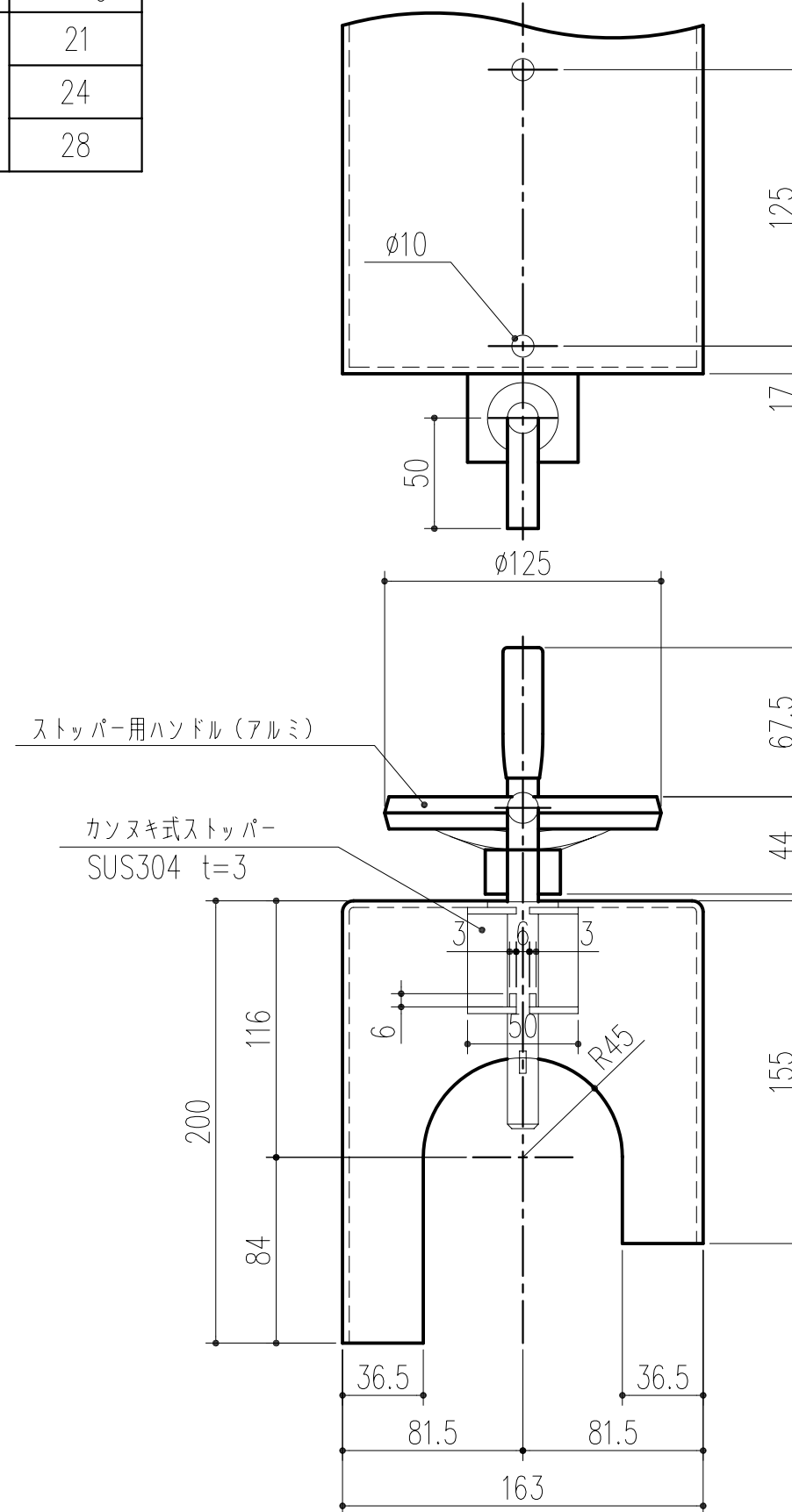
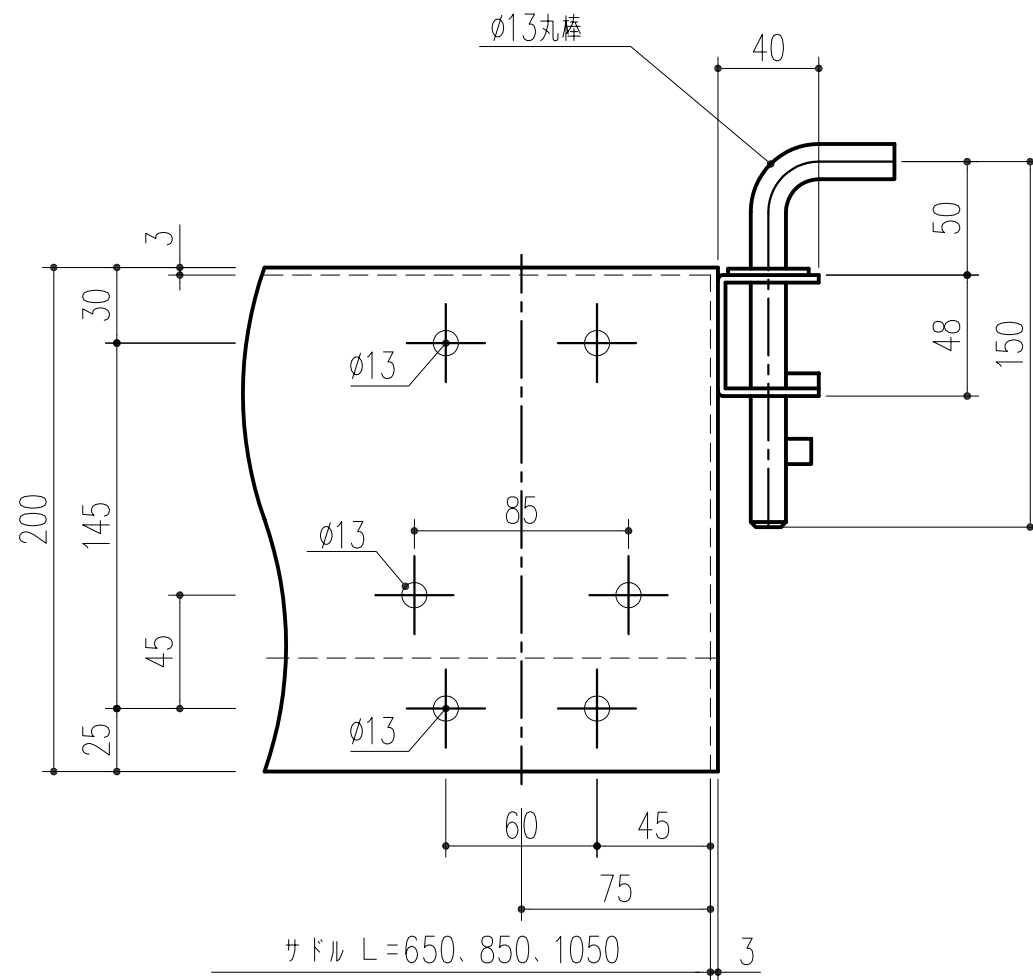


商品番号	商品名	材質	仕上げ	サイズ	備考	重量 (kg)
241-860	スライドブリッジ用 サドル 650	SUS304	焼付塗装	650L	はしごの中に合わせて 3タイプの中から選ん でください。	21
241-861	スライドブリッジ用 サドル 850	SUS304	焼付塗装	850L		24
241-862	スライドブリッジ用 サドル 1050	SUS304	焼付塗装	1050L		28



本製品は改良の為予告なしに変更する事があります。

角法		品番		品名		番号	名称	員数	材質規格	仕上	備考			
△3		日付	図番	スライドブリッジ用サドル650、850、1050						部長	製図	検図	承認	縮尺
△2						H15.11.5								1
△1														3
NO.	年月日	訂正事項												

杉田エース株式会社