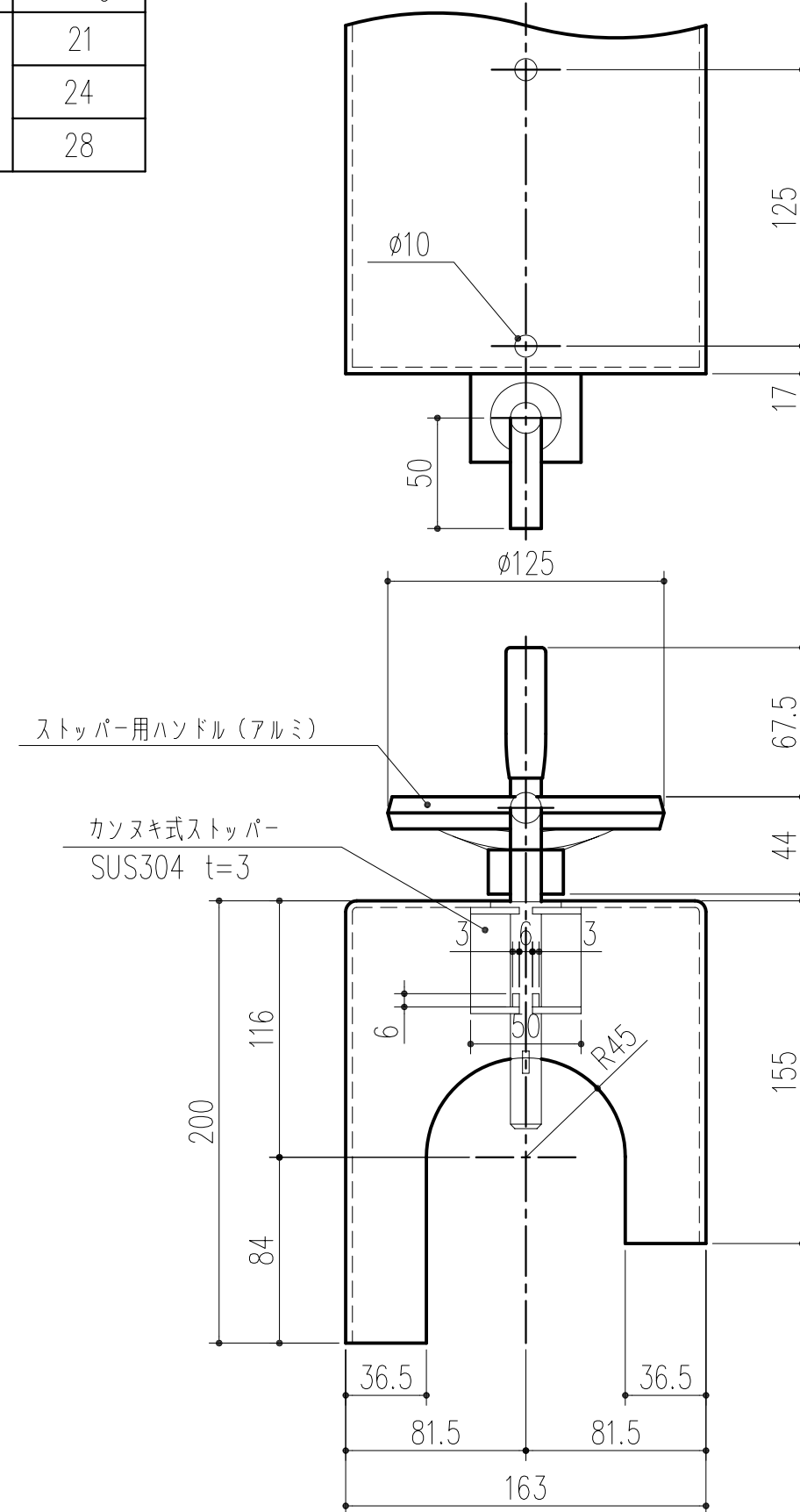
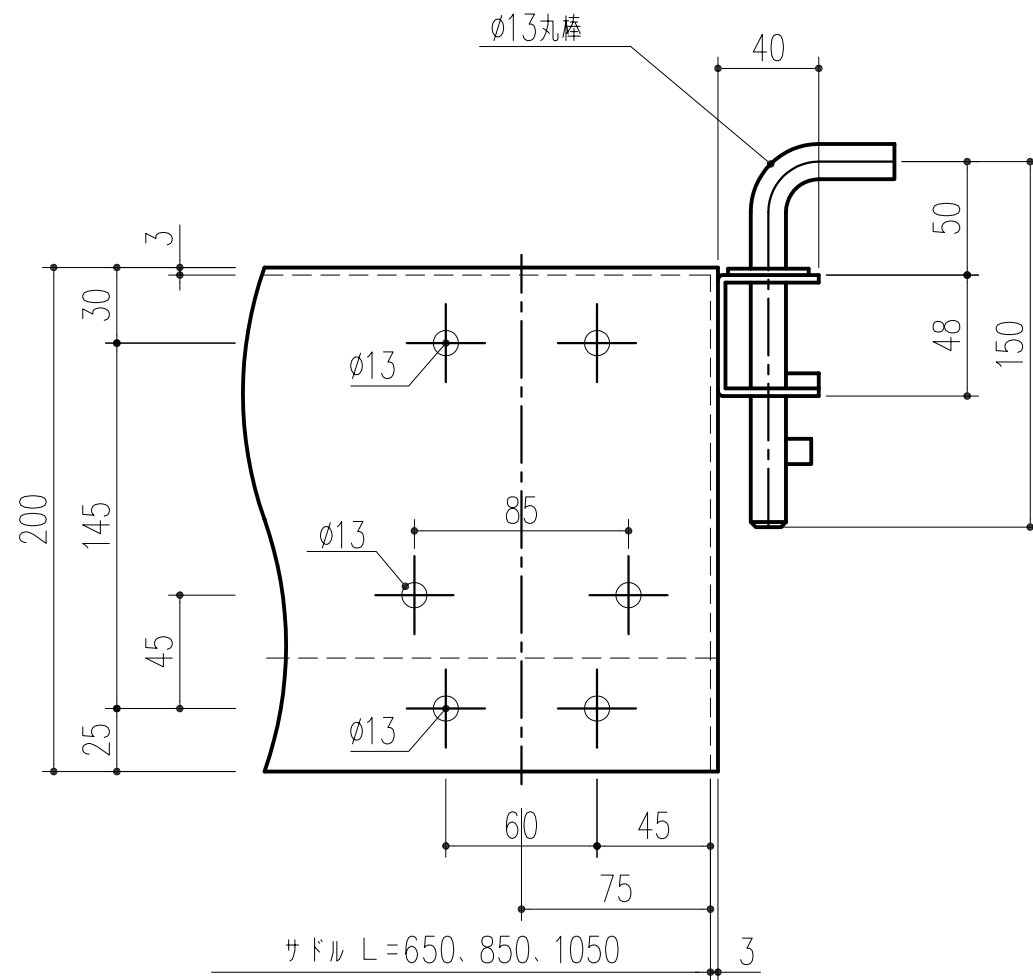


商品番号	商品名	材質	仕上げ	サイズ	備考	重量(kg)
241-860	スライドブリッジ用 サドル 650	SUS304	焼付塗装	650L	はしごの中に合わせて 3タイプの中から選ん でください。	21
241-861	スライドブリッジ用 サドル 850	SUS304	焼付塗装	850L		24
241-862	スライドブリッジ用 サドル 1050	SUS304	焼付塗装	1050L		28



本製品は改良の為予告なしに変更する事があります。

角法		品番		品名		番号	名称	員数	材質規格	仕上	備考
△3		日付	H15.11.5	部長	製図	検図	承認	縮尺	1	3	
△2		図番									
△1											
NO.	年月日	訂正事項		品名		スライドブリッジ用サドル650、850、1050		杉田エース株式会社			