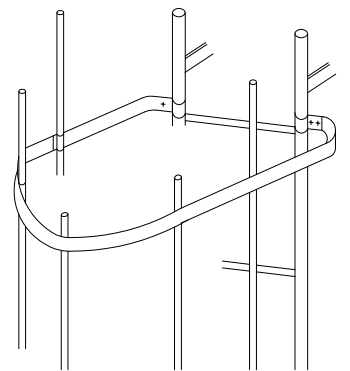
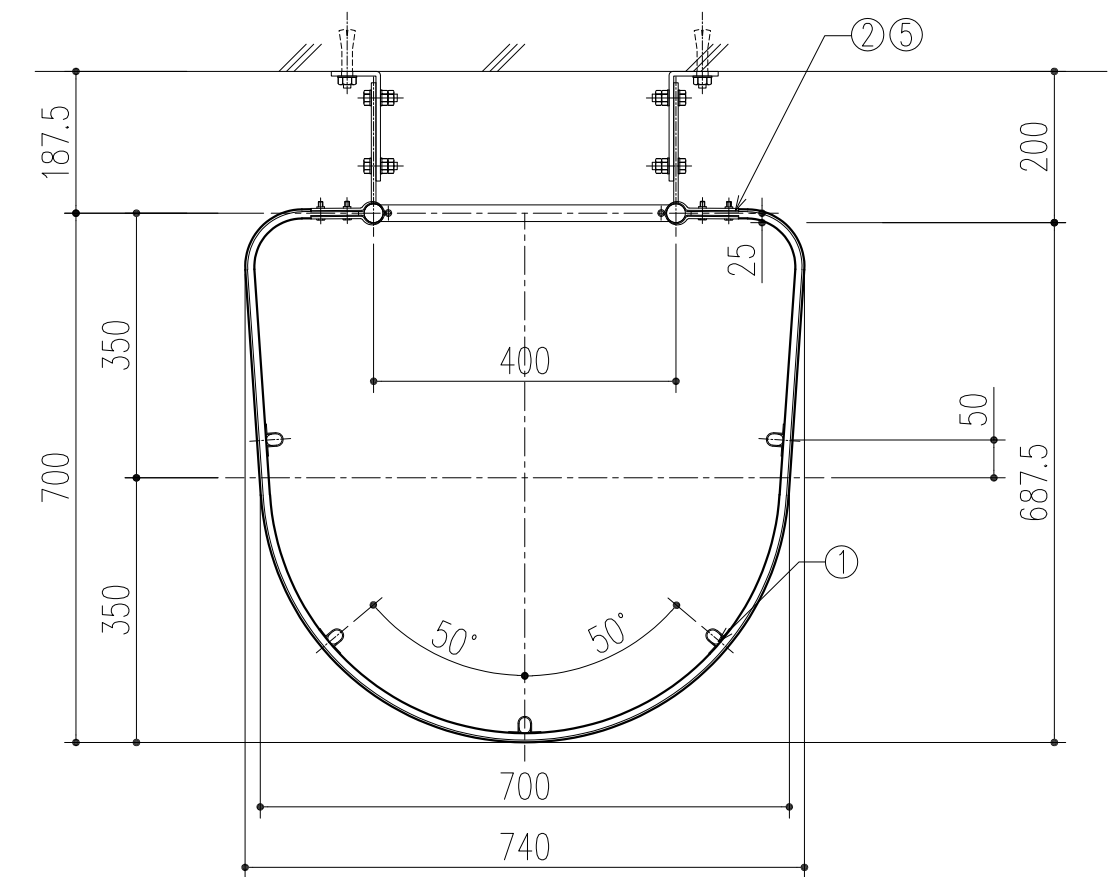


△6

商品名	商品番号	番号	名称	員数	材質
KUステップ27用安全ガード標準品ガードリングのみ	241-788	1	ガードリング	4	SUS304
		2	トラップ止めブケット	8	SUS304
		3	柱止めブラケット	20	SUS304
		4	柱止めバンドビス M5×10	40	SUS304
		5	トラップ止めバンド用ボルトM6×20 △5	16	SUS304
		6	柱止めプレート △5	20	SUS304
		7	エンドキャップ △5	10	PA(ナイロン)
KUステップ27用安全ガード安全ガード柱	241-790	8	安全ガード柱 (L=3000)	5	SUS304
		9	エンドキャップ △7	10	-

KUステップ27用安全ガード標準品は、KUステップ27用安全ガード標準品ガードリングのみ (241-788) と KUステップ27用安全ガード安全ガード柱 (241-790) を組合せた商品になります。夫々単品では使用できませんのでご注意ください。

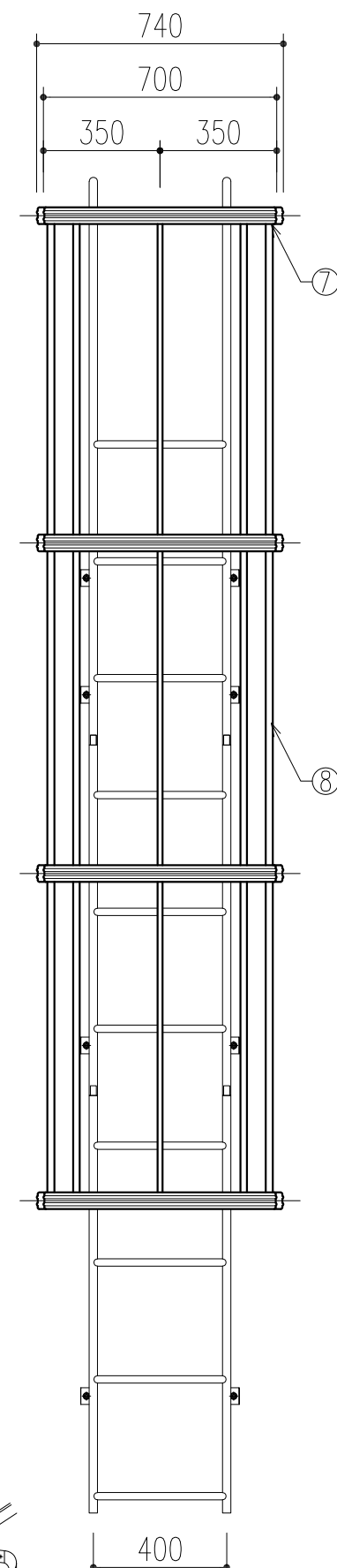
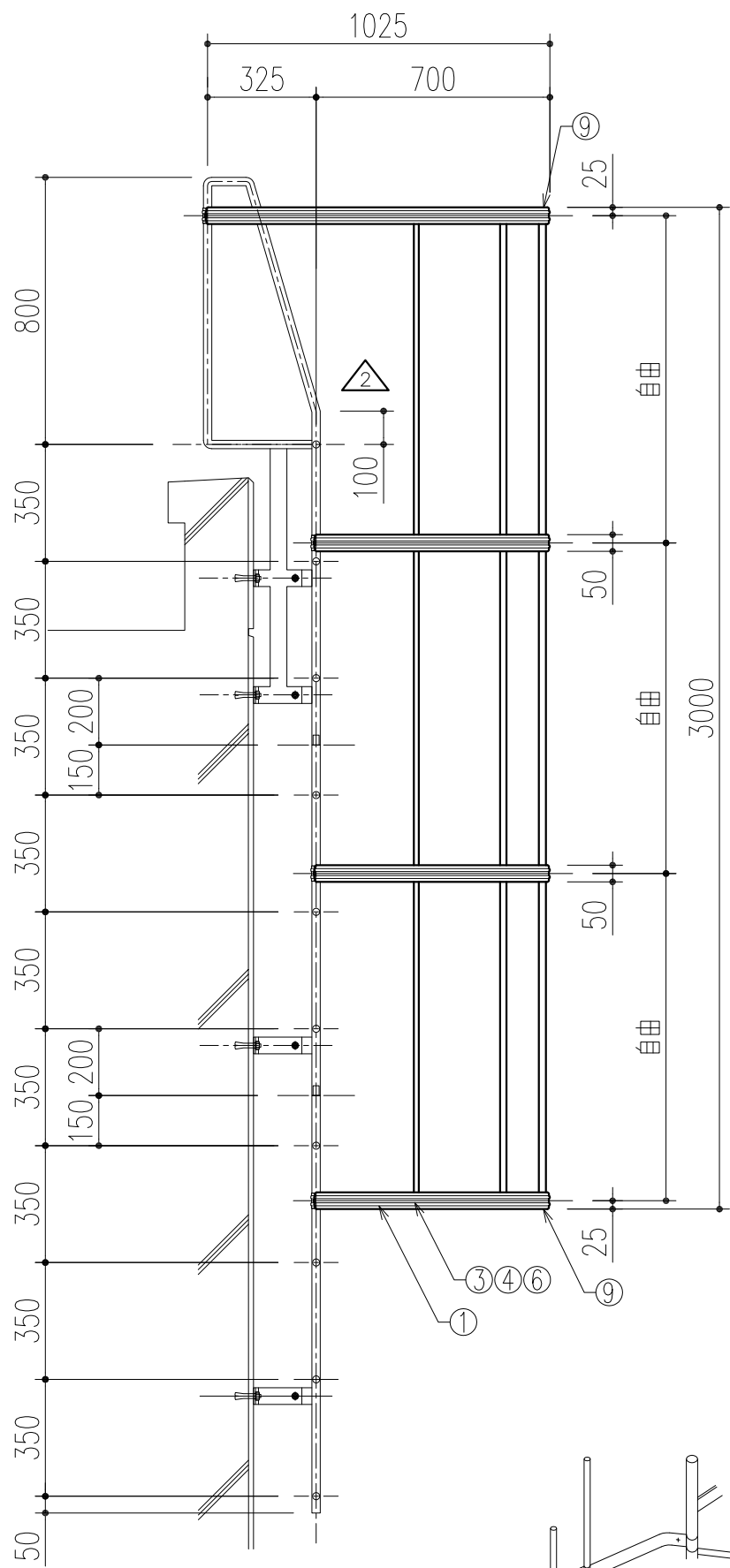


△7	2024.02.08	付属品項目追加 (澤田)
△6	H26. 5.20	商品番号及び表示方法の変更
△5	H20. 2.27	寸法及び形状の変更
△4	H17.12.27	表示方法の変更
△3	H17. 8.23	寸法及び形状の表示方法の変更
△2	H17. 1.14	側面図の寸法削除
△1	H17. 1.14	平面図の寸法修正
NO.	年月日	訂正事項

本製品は改良の為予告なしに変更する事があります。

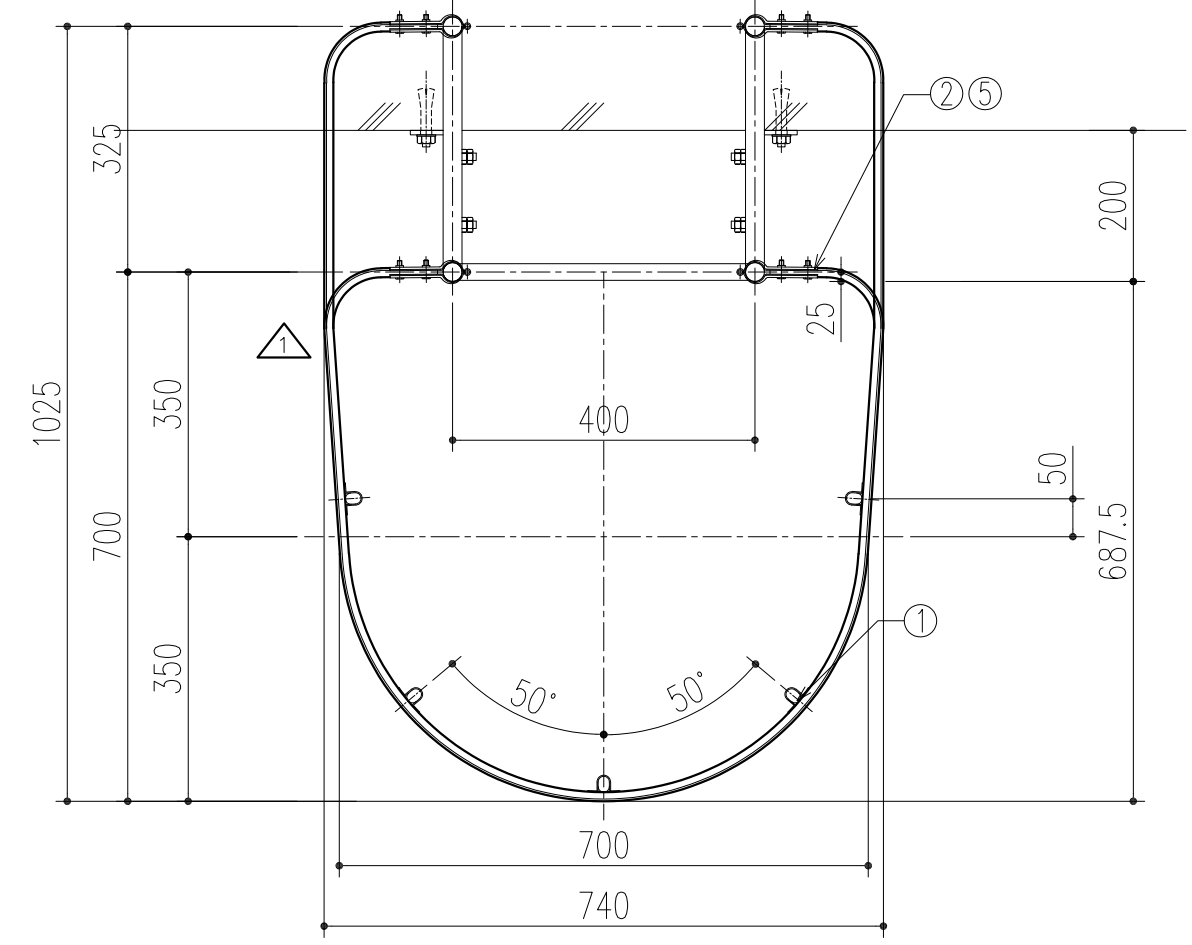
番号	名称	員数	材質規格	仕上	備考
			SUS304	ヘアライン	
角法	日付	H17.12.27			
品番	図番	船橋	昇	田嶋	大西
品名	KUステップ27用安全ガード 標準品ガードリングのみ 安全ガード柱		移岡エース株式会社		

1/10 20

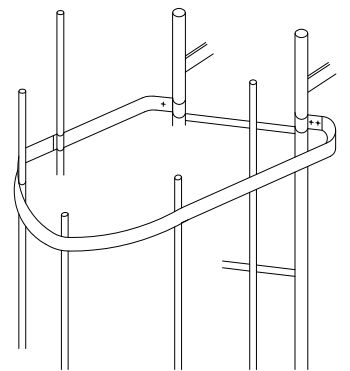


商品名	商品番号	番号	名称	員数	材質
KUステップ27用安全ガード HGタイプガードリングのみ	241-789	1	ガードリング	4	SUS304
		2	トラップ止めブケット	8	SUS304
		3	柱止めブラケット	20	SUS304
		4	柱止めバンドビス M5×10	40	SUS304
		5	トラップ止めバンド用ボルトM6×20	16	SUS304
		6	柱止めプレート	20	SUS304
		7	エンドキャップ	10	PA(ナイロン)
KUステップ27用安全ガード 安全ガード柱	241-790	8	安全ガード柱 (L=3000)	5	SUS304
		9	エンドキャップ	10	-

KUステップ27用安全ガードHGタイプは、KUステップ27用安全ガードHGタイプガードリングのみ (241-789) と KUステップ27用安全ガード安全ガード柱 (241-790) を組合せた商品になります。夫々単品では使用できませんのでご注意ください。



本製品は改良の為予告なしに変更する事があります。



NO.	年月日	訂正事項	品名	角法	日付	品番	図番	確認	製図	検図	承認	縮尺
4	2024.02.08	付属品目追加 (澤田)	KUステップ27用安全ガード HGタイプガードリングのみ 安全ガード柱	H17.12.27	H17.12.27	船橋	昇	田嶋	大西	1	1	20
3	H26. 5.20	商品番号及び表示方法の変更										
2	H21. 3.11	寸法及び形状の変更										
1	H17.12.27	寸法及び形状の変更										
								SUS304 ヘアライン 仕上 備考				
								移岡エース株式会社				