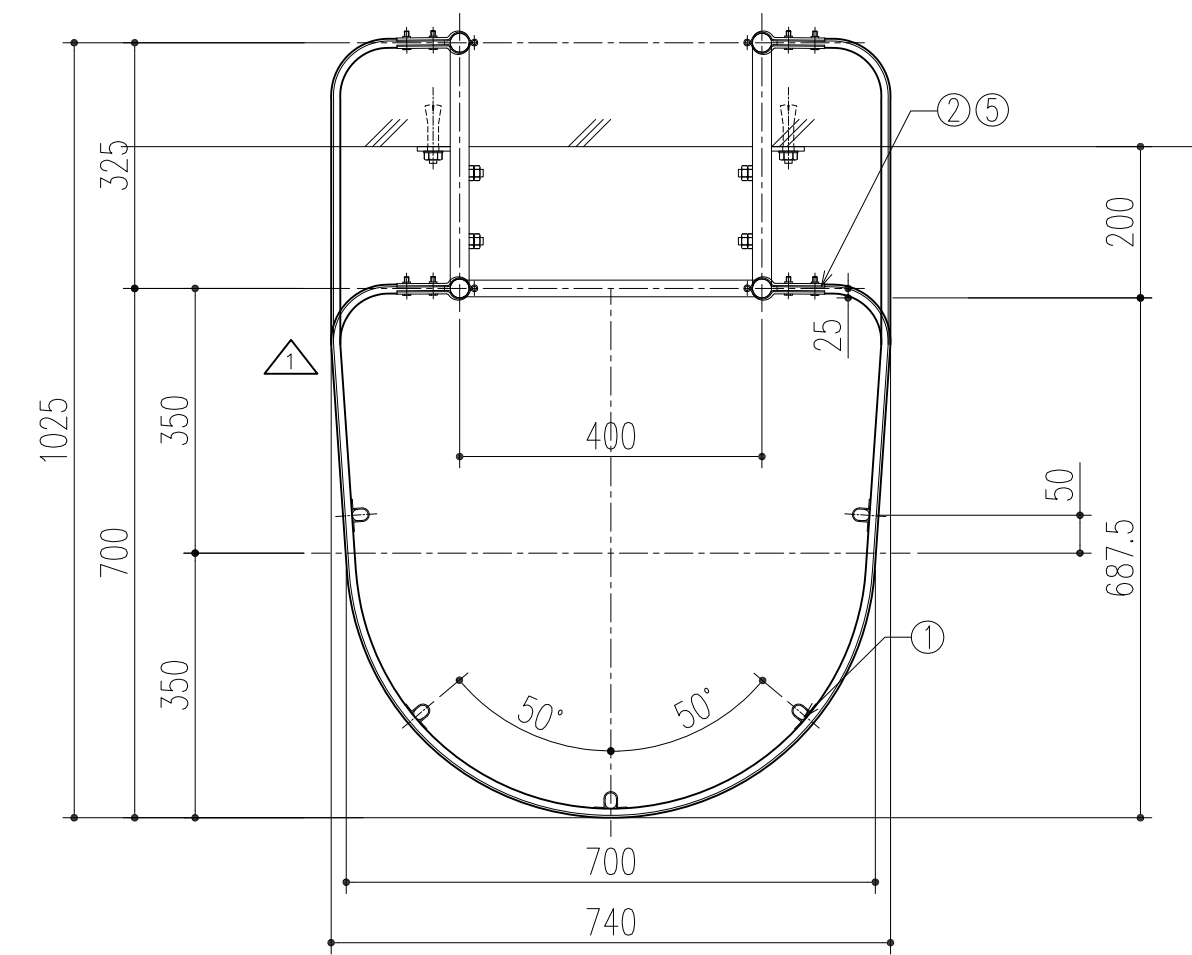


△3

商品名	商品番号	番号	名称	員数	材質
KUステップ27用安全ガード HGタイプガードリングのみ	241-789	1	ガードリング	4	SUS304
		2	トラップ止めブケット	8	SUS304
		3	柱止めブラケット	20	SUS304
		4	柱止めバンドビス M5×10	40	SUS304
		5	トラップ止めバンド用ボルトM6×20	16	SUS304
		6	柱止めプレート	20	SUS304
		7	エンドキャップ	10	PA(ナイロン)
KUステップ27用安全ガード 安全ガード柱	241-790	8	安全ガード柱(L=3000)	5	SUS304

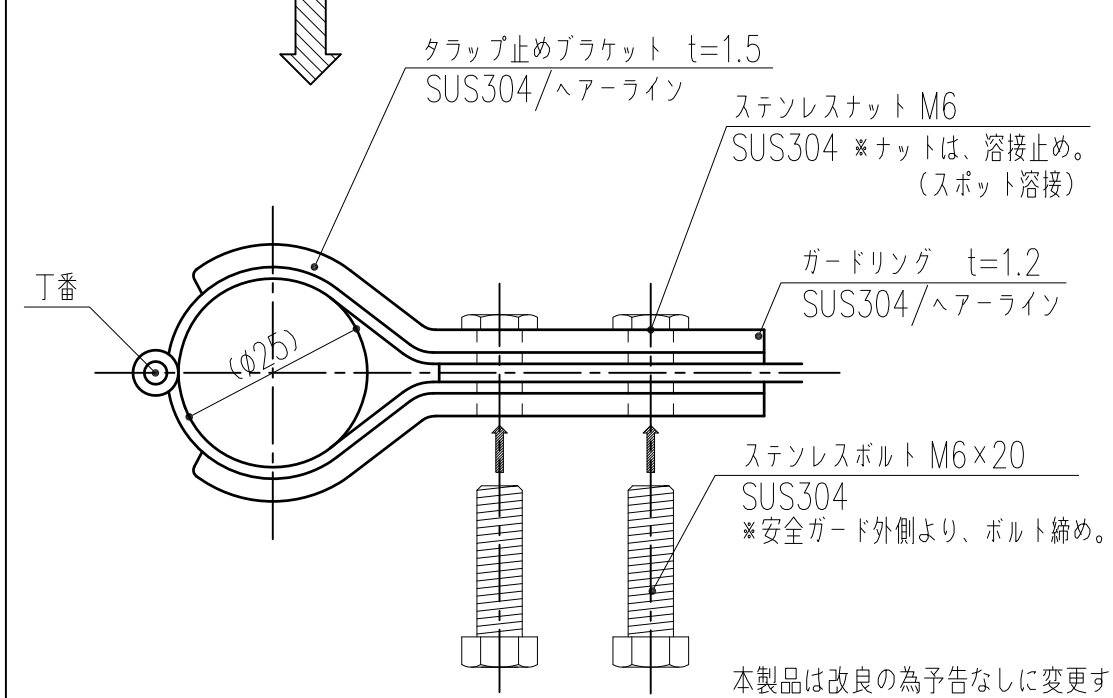
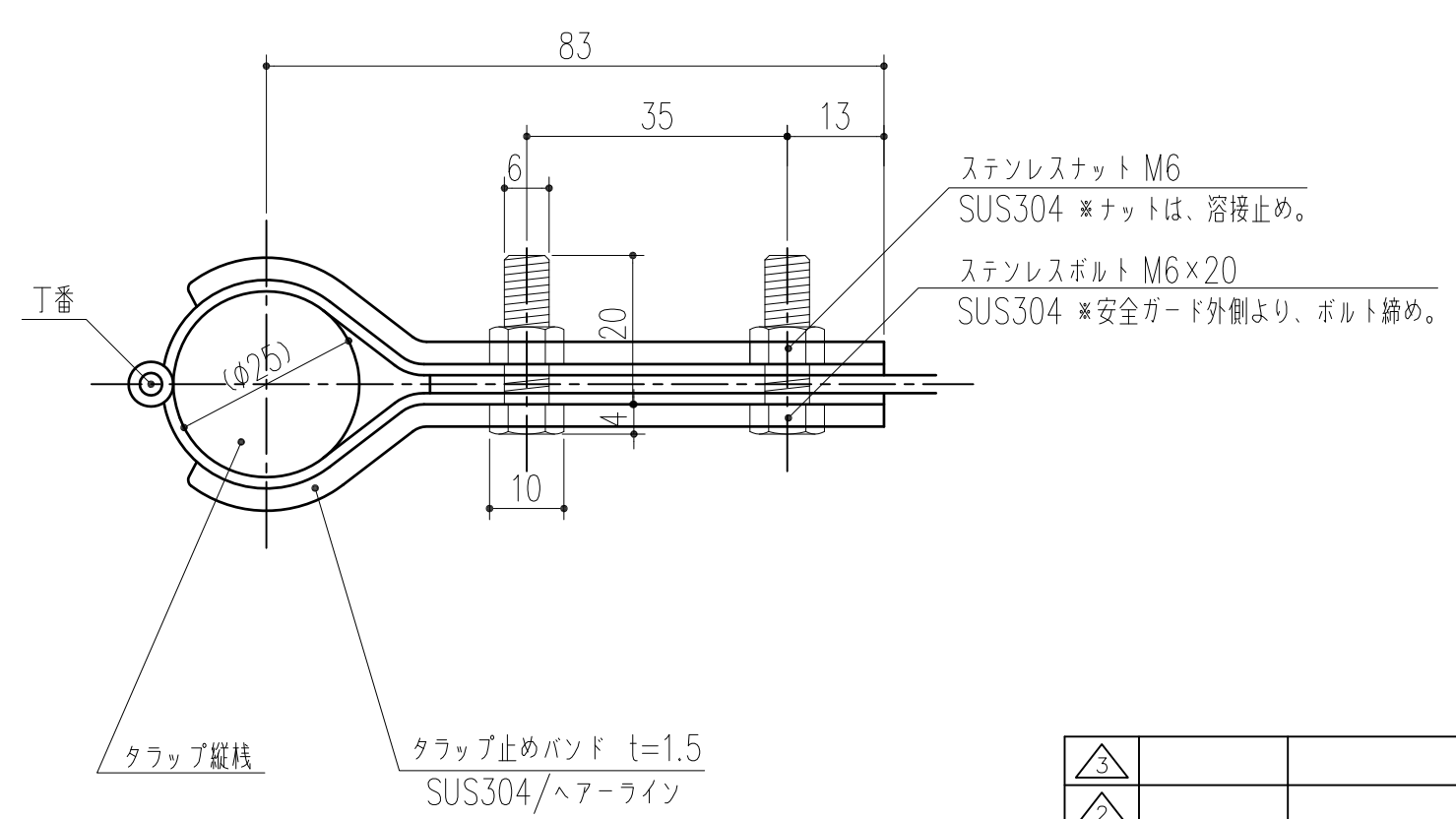
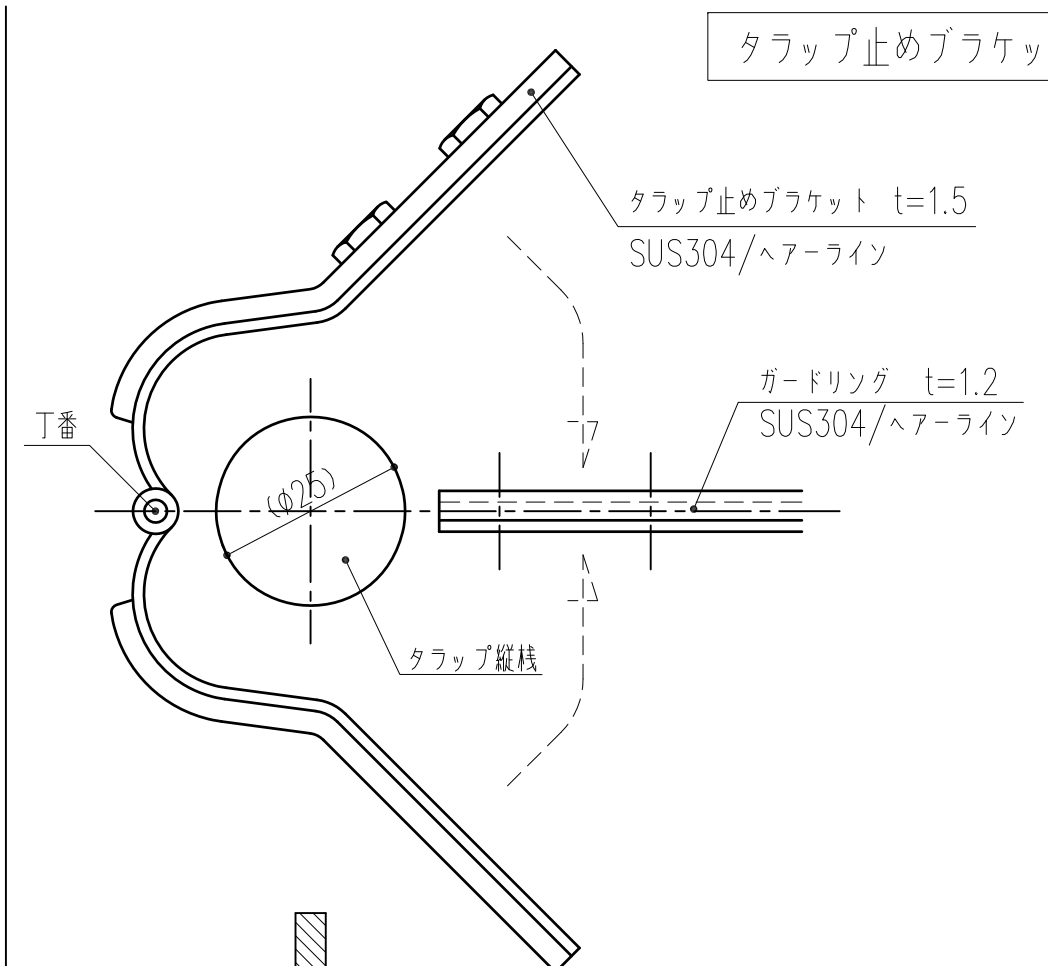
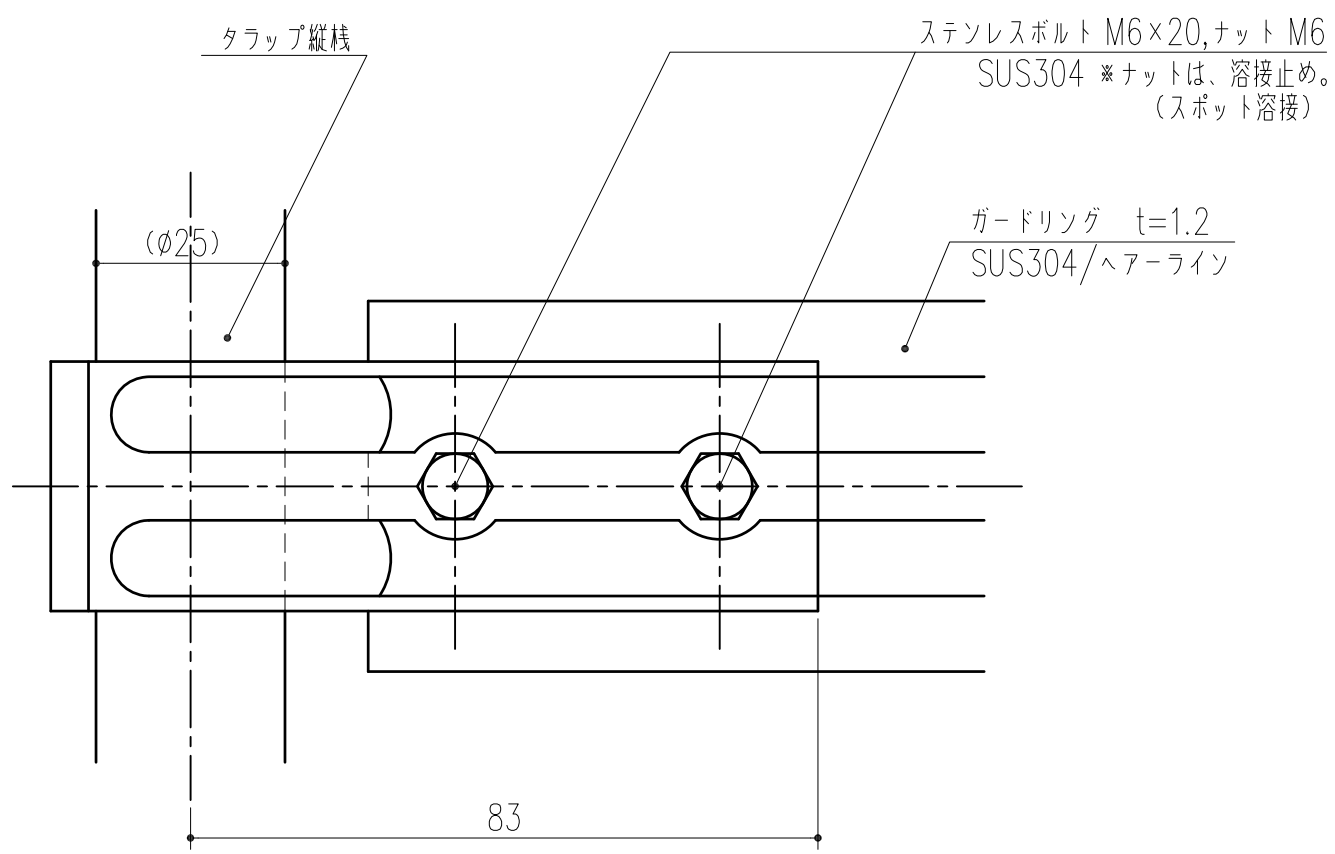
KUステップ27用安全ガードHGタイプは、KUステップ27用安全ガードHGタイプガードリングのみ(241-789)とKUステップ27用安全ガード安全ガード柱(241-790)を組合せた商品になります。夫々単品では使用できませんのでご注意ください。



本製品は改良の為予告なしに変更する事があります。

NO.	年月日	訂正事項	品名	品番	日付	確認	製図	検図	承認	縮尺
△3	H26. 5.20	商品番号及び表示方法の変更	KUステップ27用安全ガード HGタイプガードリングのみ 安全ガード柱	角法	H17.12.27	船橋	昇	田嶋	大西	1/20
△2	H21. 3.11	寸法及び形状の変更								
△1	H17.12.27	寸法及び形状の変更								
				品名	SUS304		ヘアライン		備考	
										杉岡エース株式会社

トラップ止めブラケット取付け方



本製品は改良の為予告なしに変更する事があります。

\*トラップ止めバンドは、φ19、φ22、φ27.2、φ32、φ34、φ38、φ42.7、φ48.6用もあり。  
(ご指示ください)

番号	名称	員数	SUS304	ヘアライン	備考
△3	角法	目付	H16.11.9	確認	製図
△2	品番	図番	241-789A	船橋	昇
△1	H26. 5.20	HGタイプガードリングのみと安全ガード柱 商品番号分類	241-790A	田嶋	承認
NO.	年月日	訂正事項	品名	安全ガードのみ(ユニット式)	部分詳細図

杉岡エース株式会社

