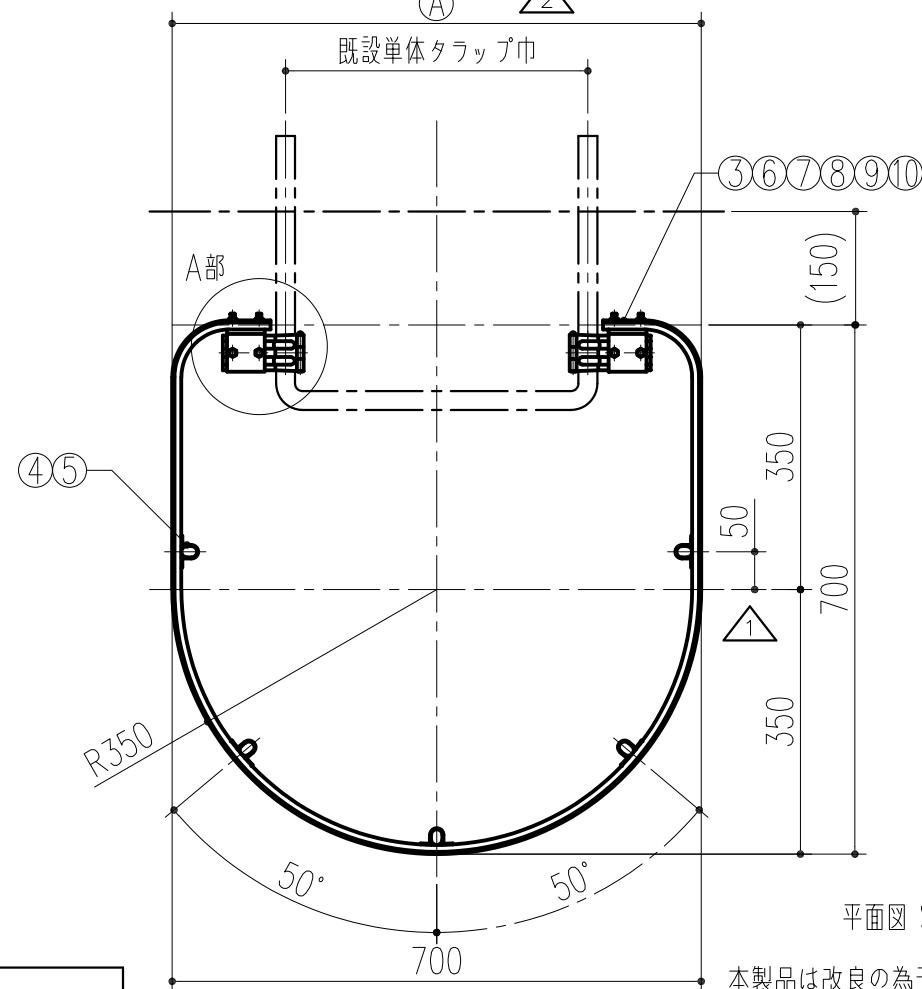


A部 S=1/5

番号	名称	員数	材質
1	ガードリング	4	SUS304
2	ガード柱 (L=3000)	5	SUS304
3	トラップ止めバンド (φ25)	8	SUS304
4	柱止めバンド	20	SUS304
5	柱止めバンドビス M5x10	40	SUS304
6	トラップ止めバンド用ボルトM6x25	16	SUS304
7	単独トラップ部品	8	SUS304
8	単独トラップ部品ボルトM6x16 7に溶接済	16	SUS304
9	単独トラップ部品ナットM6	16	SUS304
10	平ワッシャー 6	16	SUS304
11	エンドキャップ	10	-

△4
△6

*トラップ側のW寸法 (A部) は、トラップの太さおよび幅により、増減します。



平面図 S=1/10

本製品は改良の為予告なしに変更する事があります。

△6	2024.02.08	付属品項目追加 (澤田)
△5	H29.11.09	まとめ図面からばらし図面に変更 (周山)
△4	H29.02.08	表示方法の変更、詳細・部品追記 (周山)
△3	H17.12.27	表示方法の変更
△2	H17. 8.23	表示方法の変更
△1	H17. 1.17	表示方法の変更
NO.	年月日	訂正事項

番号	名称	員数	材質規格	仕上	備考
角法	日付	H17.12.27			
品番	図番	241-734			
品名	SUS単独トラップ用安全ガードのみ 25		確認	製図	検図
			承認	縮尺	1/20
			菊地	谷山	大西
			田嶋		
杉岡エース株式会社					