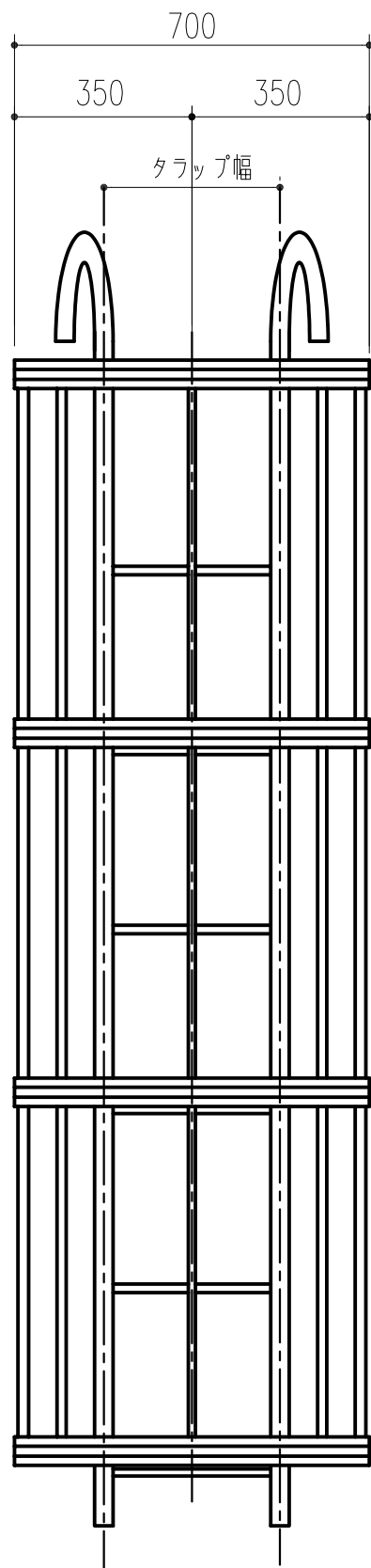
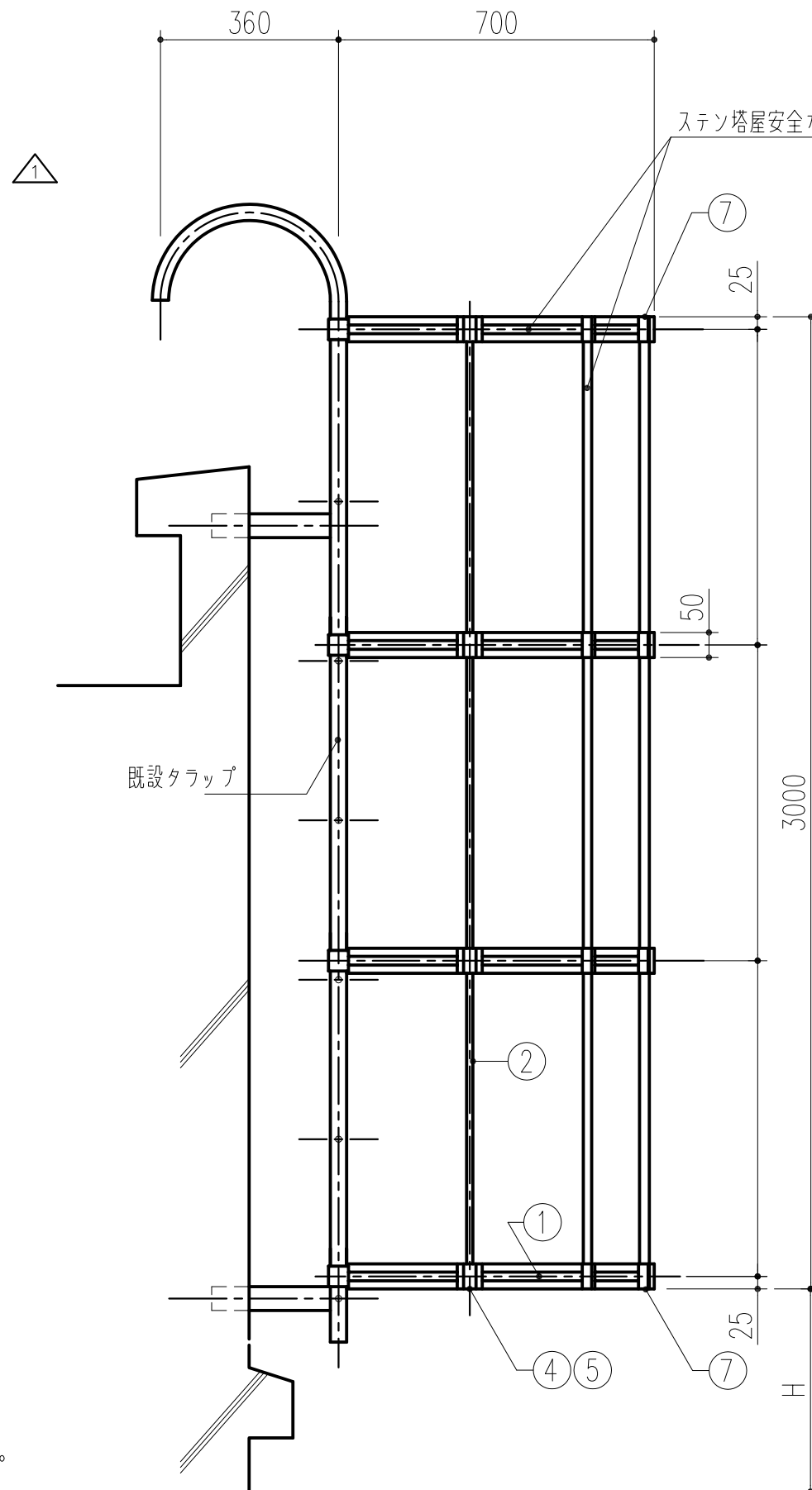


商品番号	商品名	材質	仕上げ	サイズ	重量 (kg)
241-729	ステン塔屋安全ガードのみ	SUS304	ヘアライン	3000×700	20

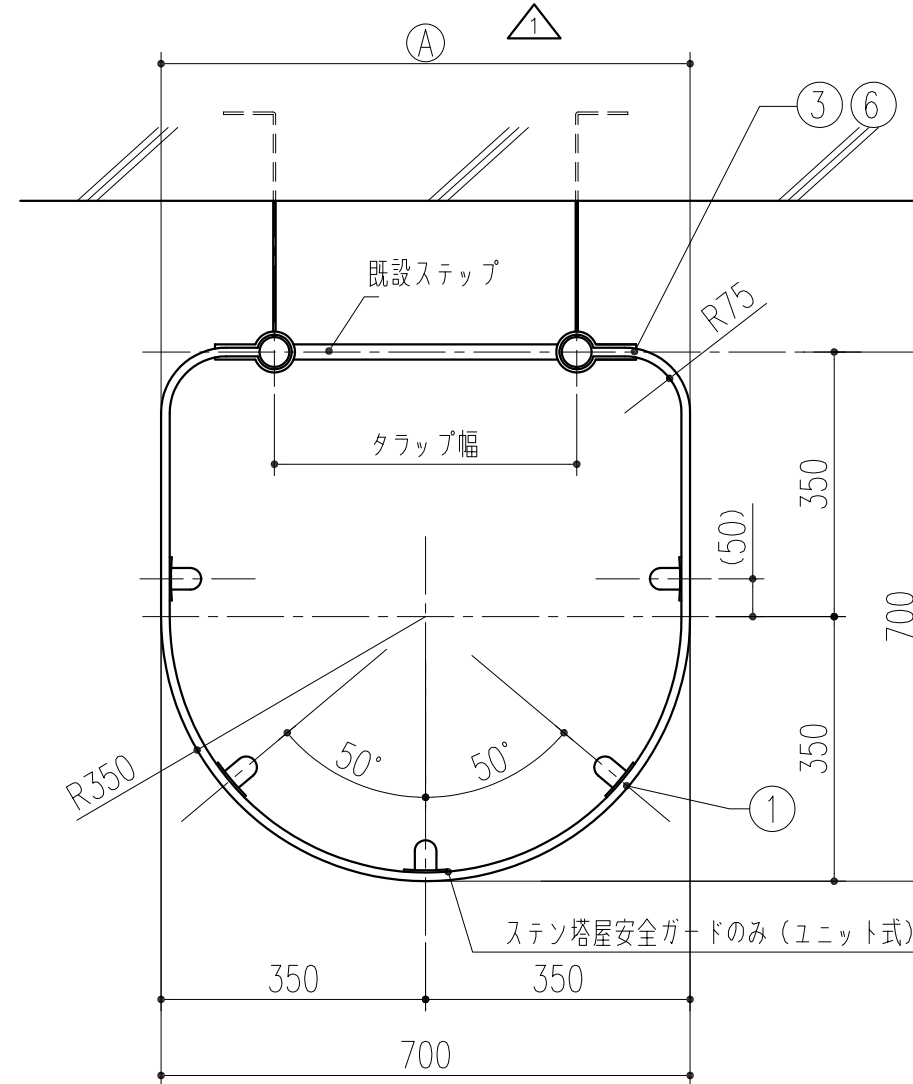


※ ③タラップ止めバンドを各種ご用意してます。
既設タラップのサイズをご指示下さい。



ステン塔屋安全ガードのみ (ユニット式)

※タラップ側のW寸法 (A部) は、タラップの縦横サイズおよび幅により、増減します。



番号	名称	員数	材質規格	仕上	備考
①	ガードリング	4	SUS304		
②	ガード柱 (L=3000)	5	SUS304		
③	タラップ止めバンド (φ19~φ48.6)	8	SUS304		
④	柱止めバンド	20	SUS304		
⑤	柱止めバンドビス M5×10	40	SUS304		
⑥	タラップ止めバンド用ボルト M6×20	16	SUS304		
⑦	エンドキャップ	10	-		

	2024.02.08	付属品項目追加 (澤田)
	H17.10.12	表示方法の変更
	H17. 8.23	表示方法の変更
NO.	年月日	訂正事項

角法	日付	H17.10.12	確認	製図	検図	承認	縮尺
品番	図番	241-729	菊地	谷山	大西	田嶋	F 1/10
品名	ステン塔屋安全ガードのみ (ユニット式)		杉岡エース株式会社				

本製品は改良の為予告なしに変更する事があります。