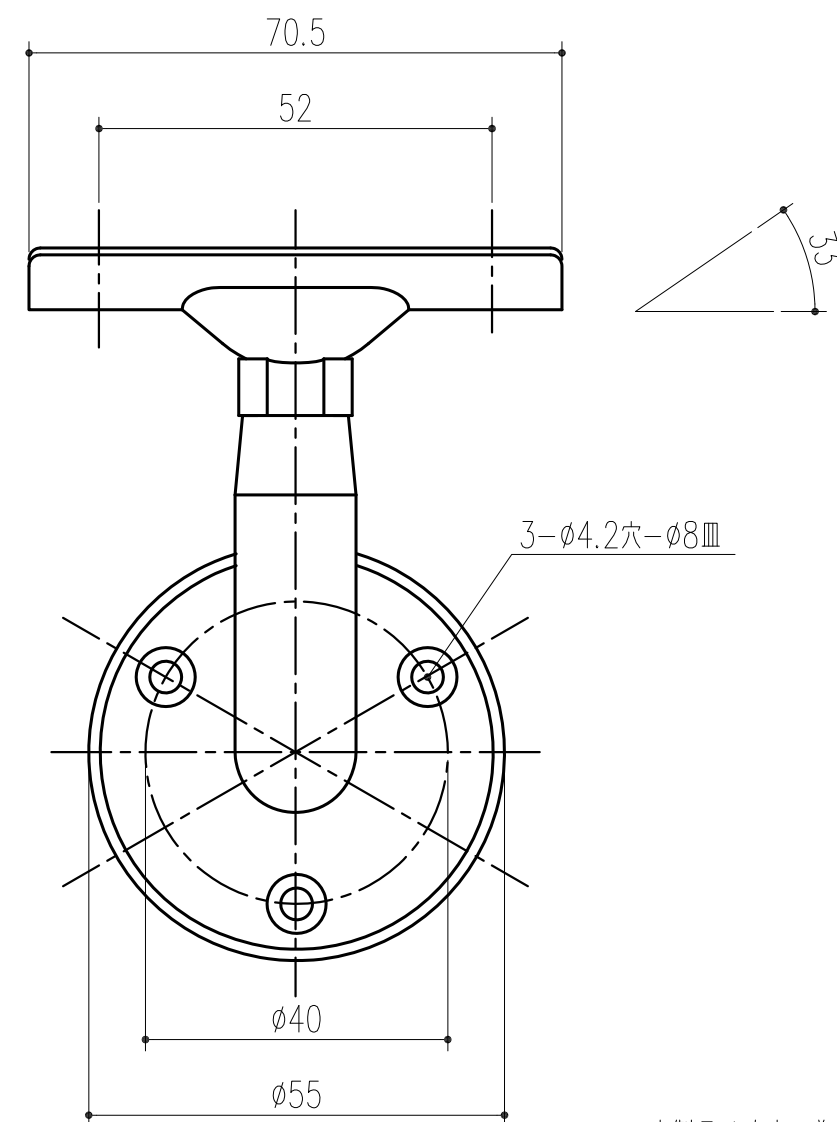
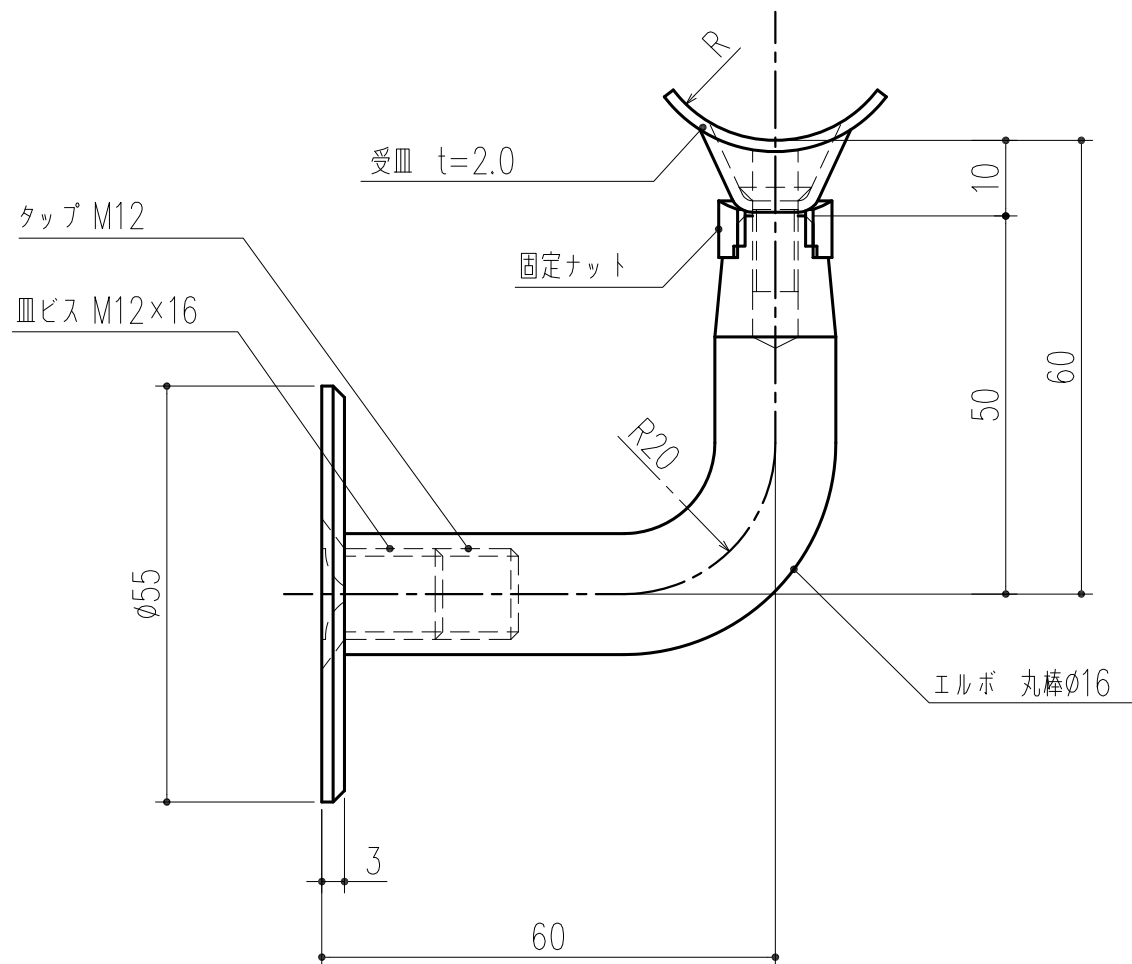
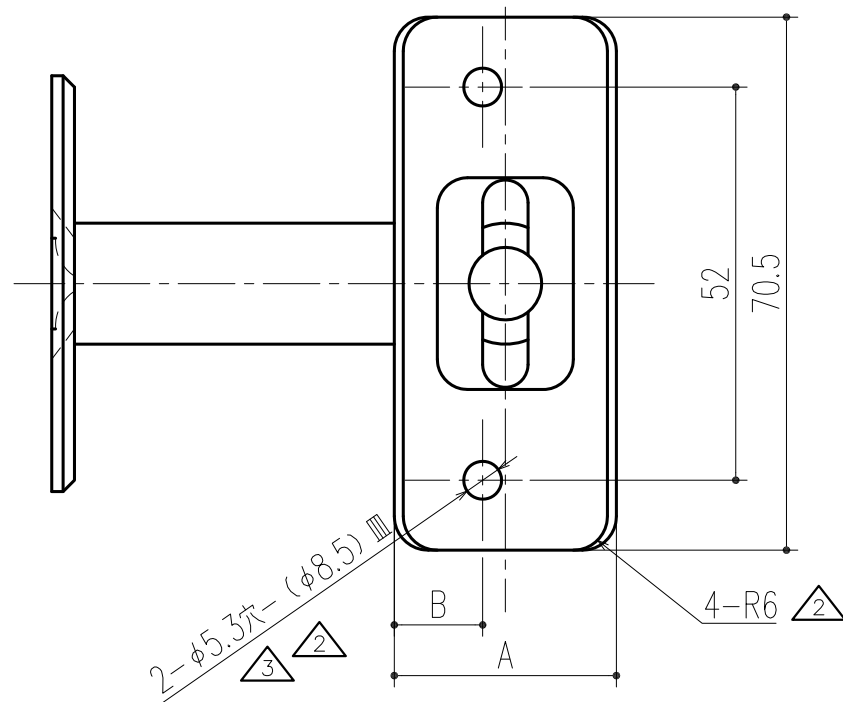


商品番号	商品名	寸法			重量
		A	B	R	
222-651	フリーハンドDブラケット 化粧座金タイプ 34	31	12	17	232g
222-652	フリーハンドDブラケット 化粧座金タイプ 38	32.5	13.5	19	234g



本製品は改良の為予告なしに変更する事があります。

番号	名称	員数	SUS304	ヘアライン	備考
			材質規格	仕上	
角法	日付	H17.9.2	確認	製図	検図
品番	図番		大西	小泉	船橋
品名	フリーハンドDブラケット 化粧座金タイプ		田嶋	1	1
NO. 年月日 訂正事項			杉田エース株式会社		

△3	H26. 1. 7	受皿部穴、皿寸法等変更
△2	H20.12. 1	受皿部R変更・A,B寸法等変更
△1	H17. 8.25	受皿固定部形状修正
NO.	年月日	訂正事項