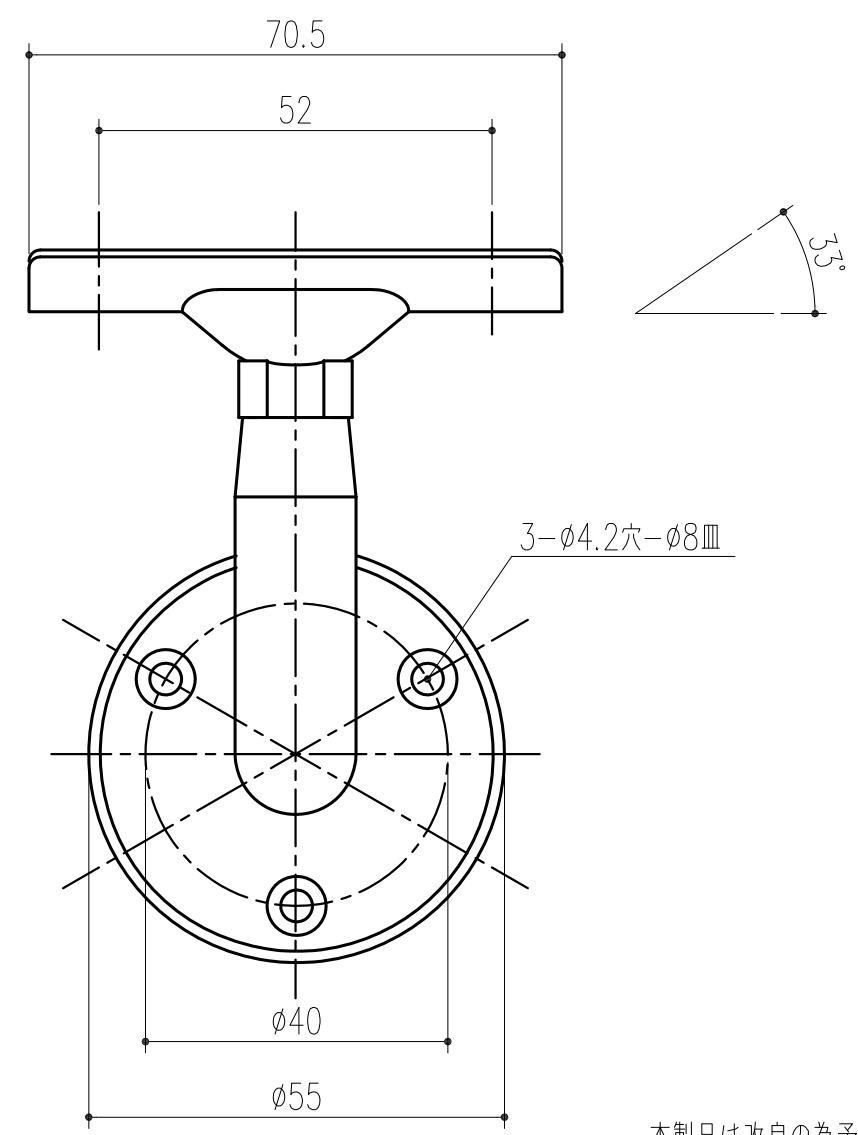
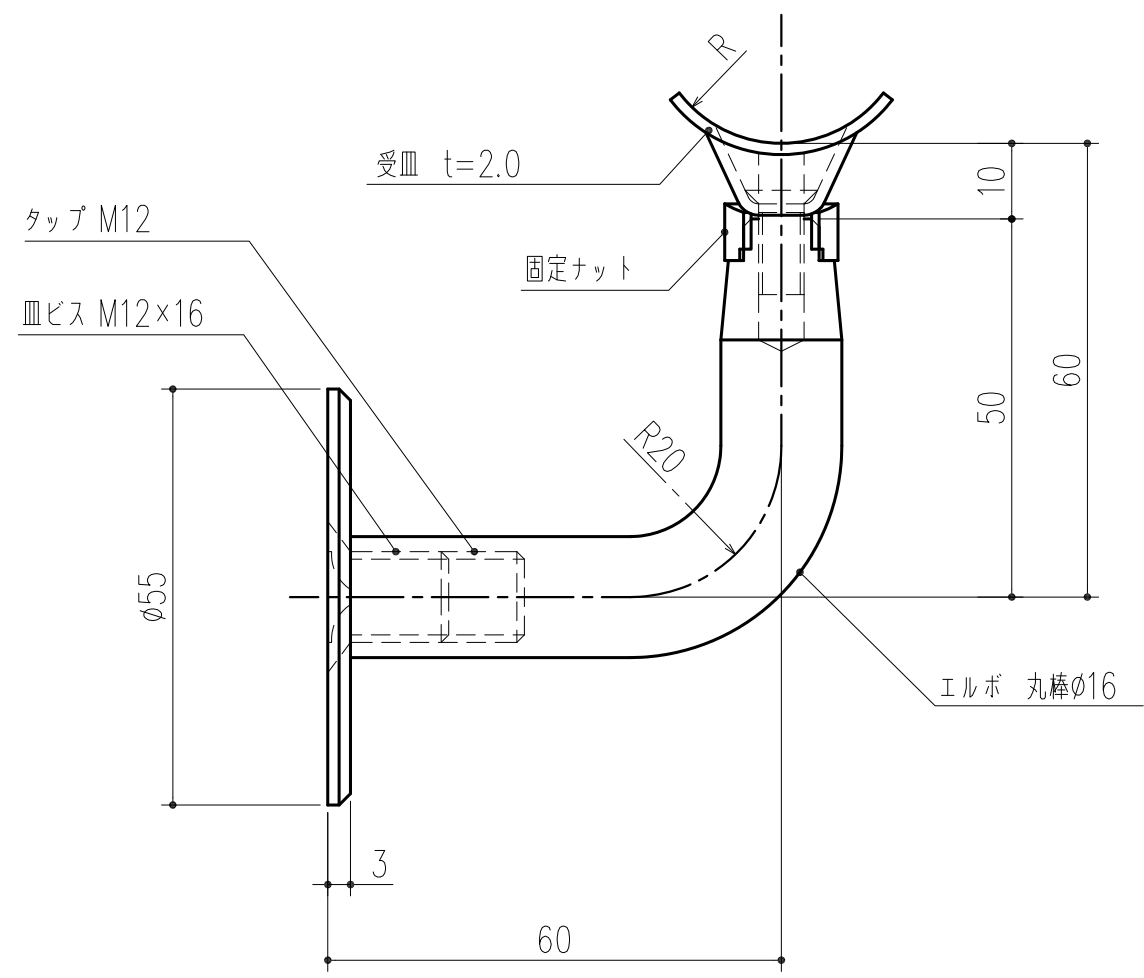
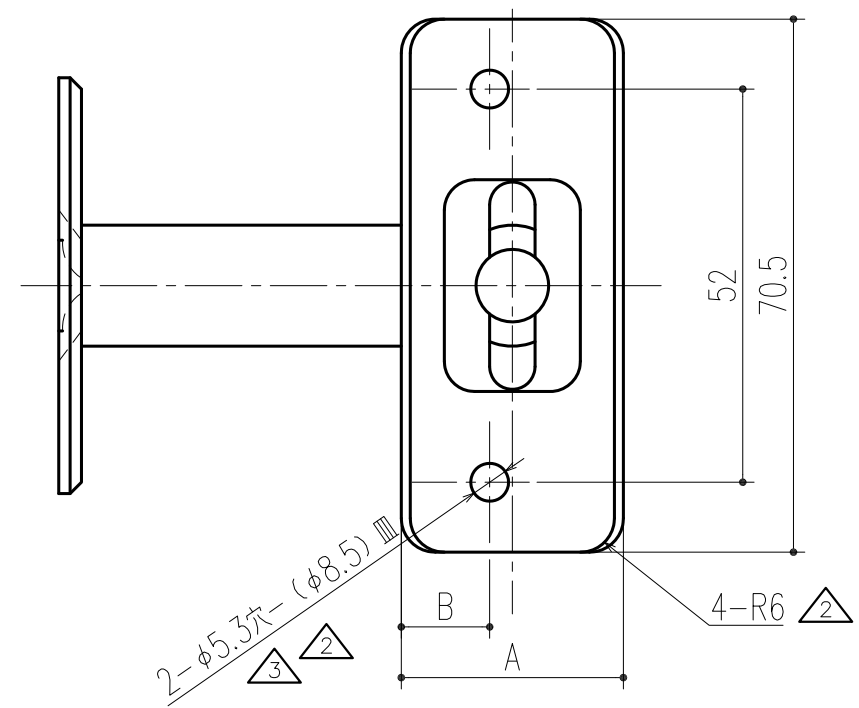


商品番号	商品名	寸法			重量
		A	B	R	
222-651	フリーハンドDブラケット 化粧座金タイプ 34	31	12	17	232g
222-652	フリーハンドDブラケット 化粧座金タイプ 38	32.5	13.5	19	234g



本製品は改良の為予告なしに変更する事があります。

		SUS304		ヘアライン			
番号	名称	員数	材質規格	仕上	備考		
						確認	製図
角法	目付	H17.9.2		大西	小泉	船橋	田嶋
品番	図番			1/1			
品名	フリーハンドDブラケット 化粧座金タイプ			杉田エース株式会社			

△3	H26. 1. 7	受皿部穴、皿寸法等変更
△2	H20.12. 1	受皿部R変更・A,B寸法等変更
△1	H17. 8.25	受皿固定部形状修正
NO.	年月日	訂正事項