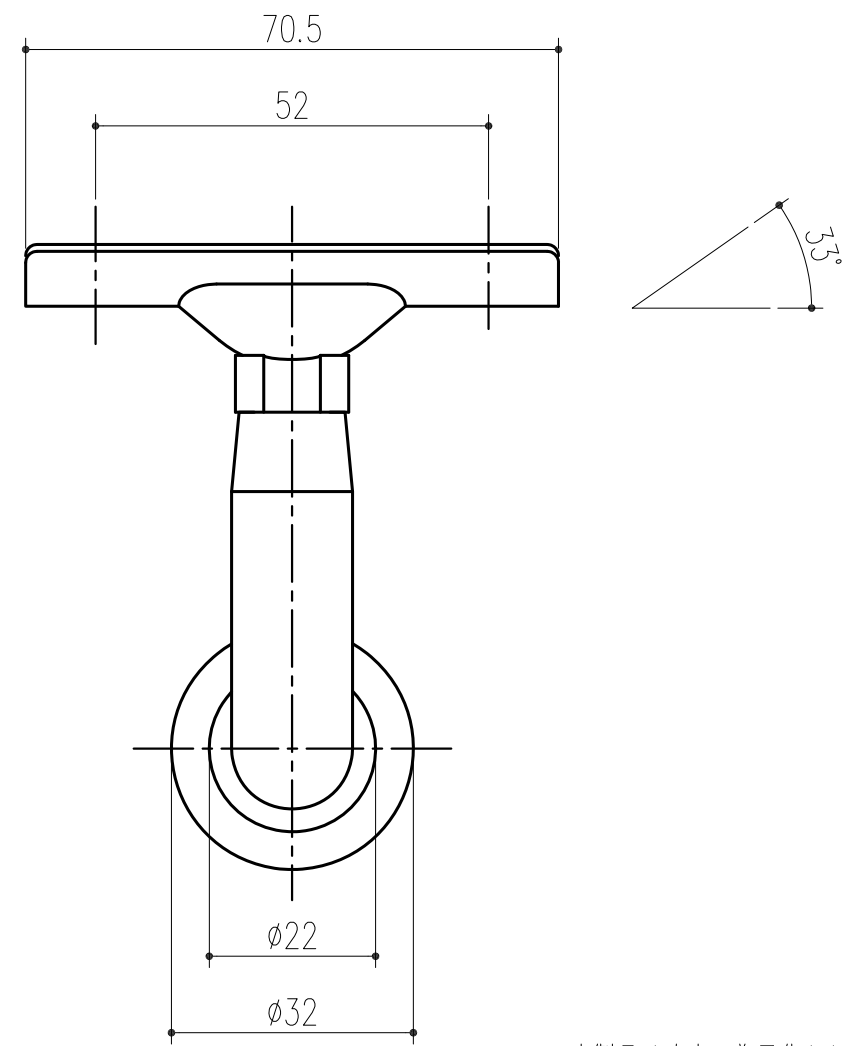
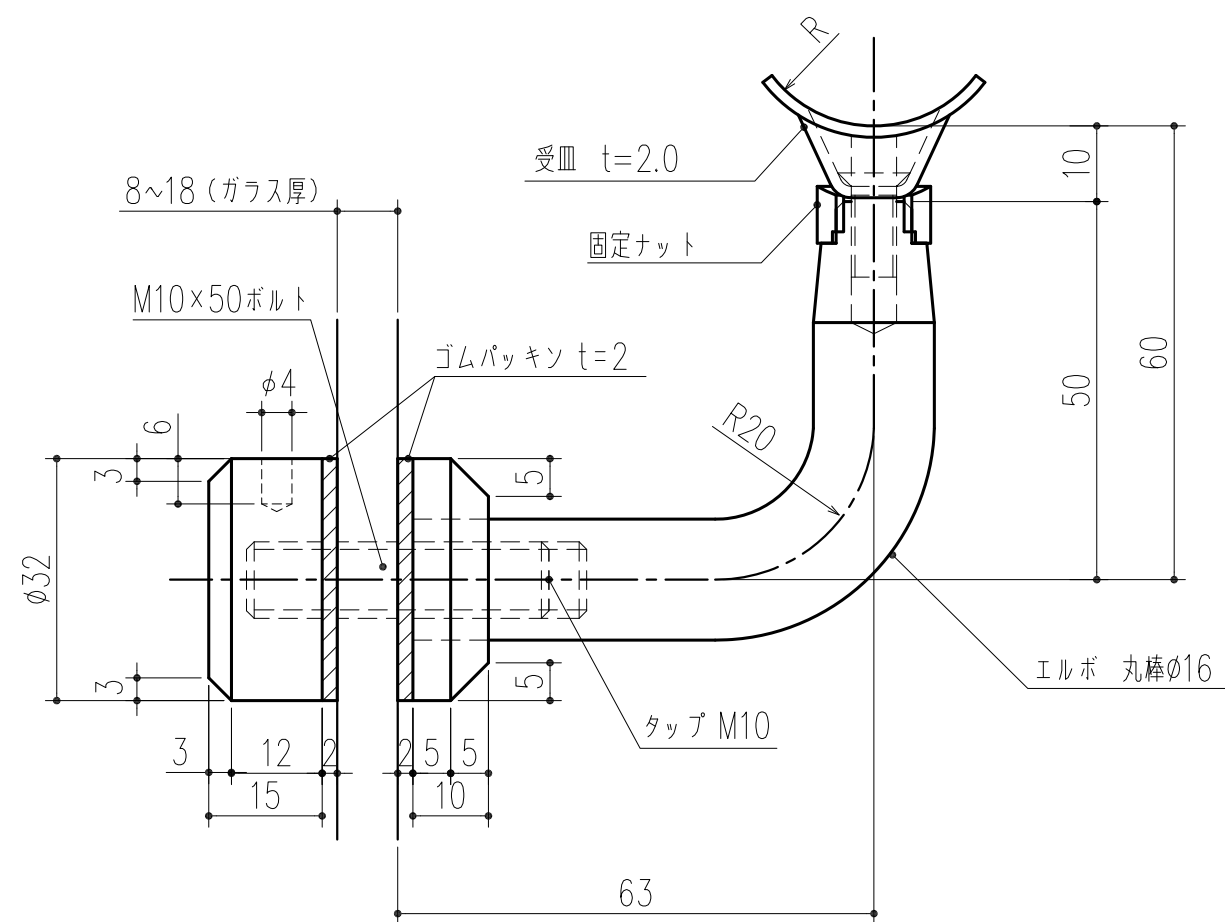


商品番号	商品名	寸法			重量
		A	B	R	
222-640	フリーハンドDブラケット ガラス挟込みタイプ 34	31	12	17	328g
222-641	フリーハンドDブラケット ガラス挟込みタイプ 38	32.5	13.5	19	330g



本製品は改良の為予告なしに変更する事があります。

番号	名称	員数	SUS304	研磨	備考
△3	H26. 1. 7	受皿部穴、皿寸法等変更	確認	製図	検図
△2	H20.12. 1	受皿部R変更・A,B寸法等変更	大西	小泉	船橋
△1	H17. 8.25	受皿固定部形状修正	田嶋		
NO.	年月日	訂正事項	杉田エース株式会社		

角法	目付	H17. 9. 2	確認	製図	検図	承認	縮尺
品番	図番		大西	小泉	船橋	田嶋	1/1