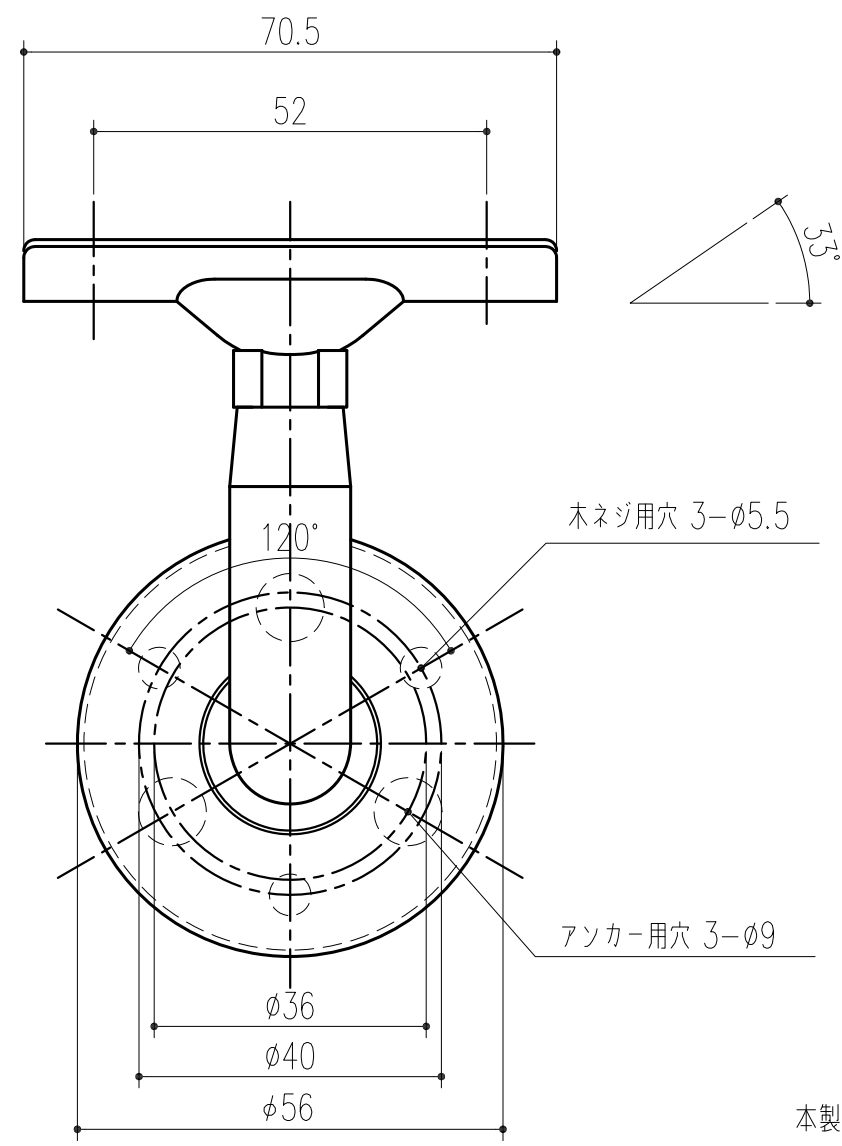


商品番号	パイプ径	サイズ			重量
		R	A	B	
222-560	32.0	R16	29	11	246g
222-561	34.0	R17	31	12	250g
222-562	38.0	R19	32.5	13.5	252g
222-563	40.0	R20	34.5	14.5	253g
222-564	42.7	R21.35	36.5	15.5	256g
222-565	45.0	R22.5	38	16.5	258g
222-566	48.6	R24.3	40	17.5	260g

△2 △2 △2



本製品は改良の為予告なしに変更する事があります。

番号	名称	員数	材質規格	仕上	備考
			SUS304	ヘアライン	
△3	H26. 1. 7				
△2	H20.12. 1				
△1	H17. 8.25				
NO.	年月日	訂正事項	フリーハンドDブラケット 木ネジ用		

確認	製図	検図	承認	縮尺
大西	昇	船橋	田嶋	1/1

杉田エース株式会社