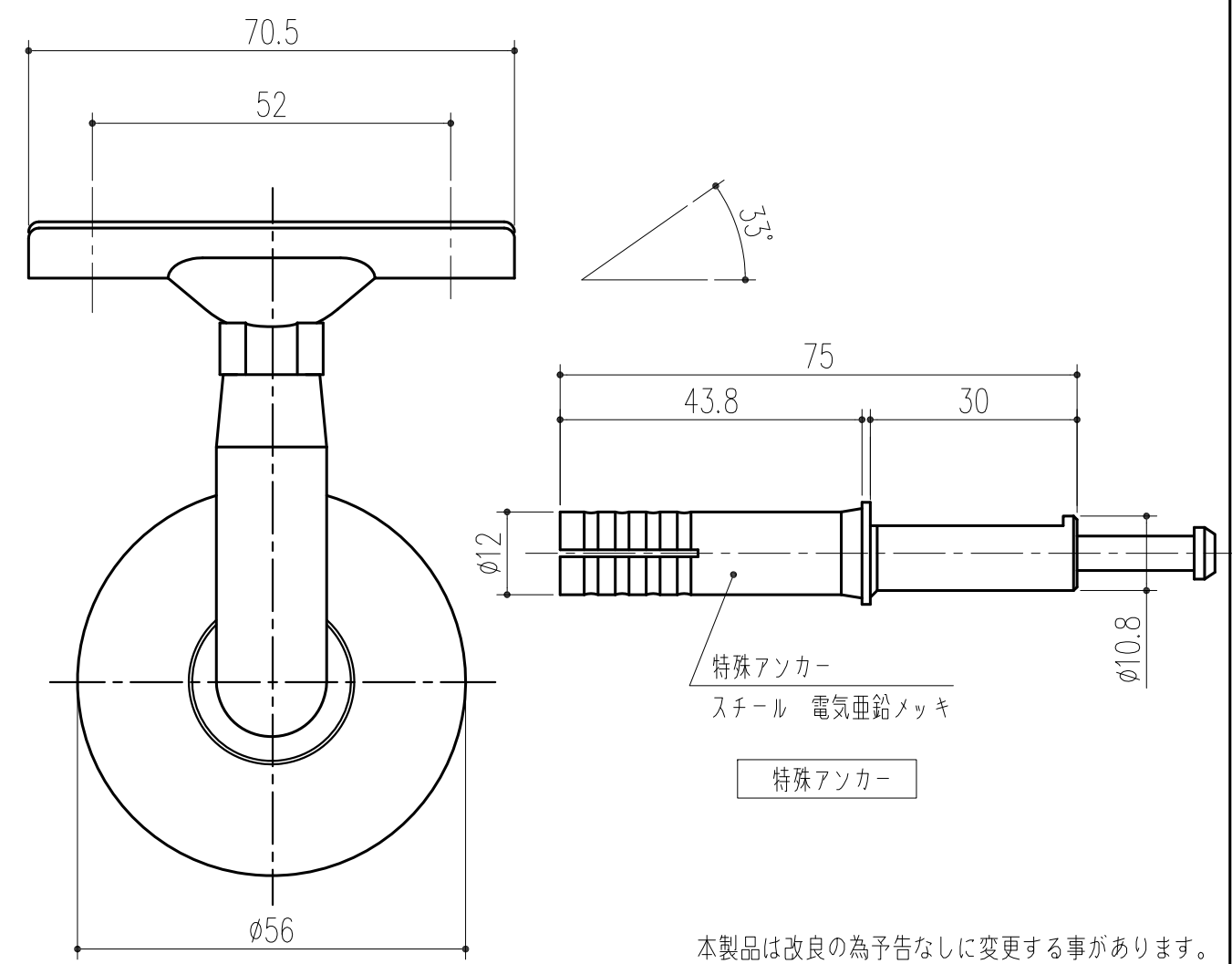
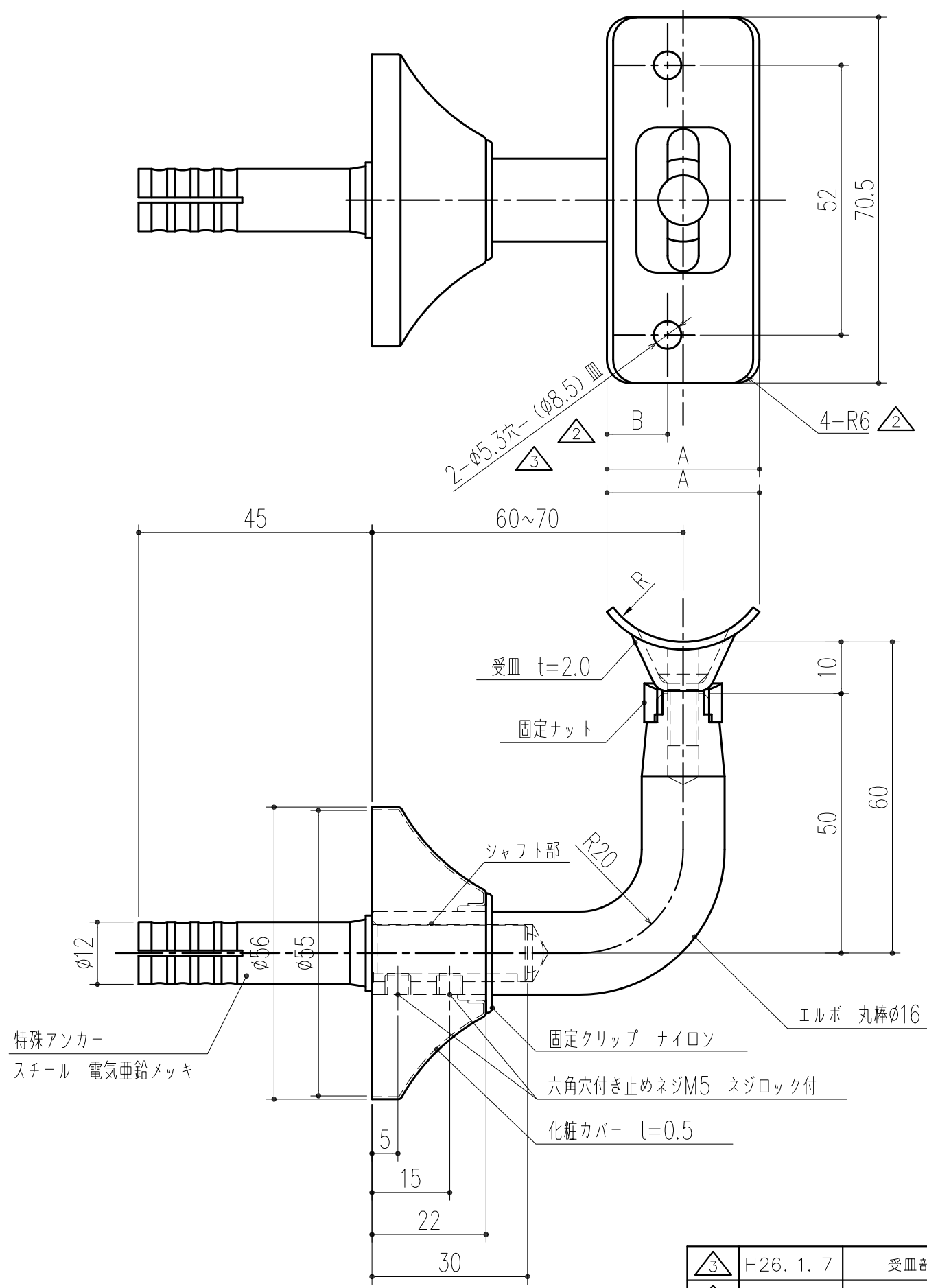


商品番号	パイプ径	サイズ			重量
		R	A	B	
222-550	32.0	R16	29	11	236g
222-551	34.0	R17	31	12	240g
222-552	38.0	R19	32.5	13.5	242g
222-553	40.0	R20	34.5	14.5	243g
222-554	42.7	R21.35	36.5	15.5	246g
222-555	45.0	R22.5	38	16.5	248g
222-556	48.6	R24.3	40	17.5	250g

△2 △2 △2



本製品は改良の為予告なしに変更する事があります。

NO.	年月日	訂正事項	品名	フリーハンドDブラケット 特殊アンカー用	杉田エース株式会社
△3	H26. 1. 7	受皿部穴、皿寸法等変更	角法	目付 H17. 9. 2	確認 製図 検図 承認 縮尺
△2	H20.12. 1	受皿部R変更・A,B寸法等変更	品番	図番	大西 昇 船橋 田嶋 1/1
△1	H17. 8.25	受皿固定部形状修正			