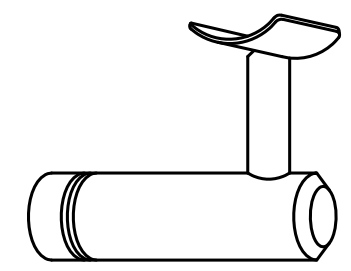
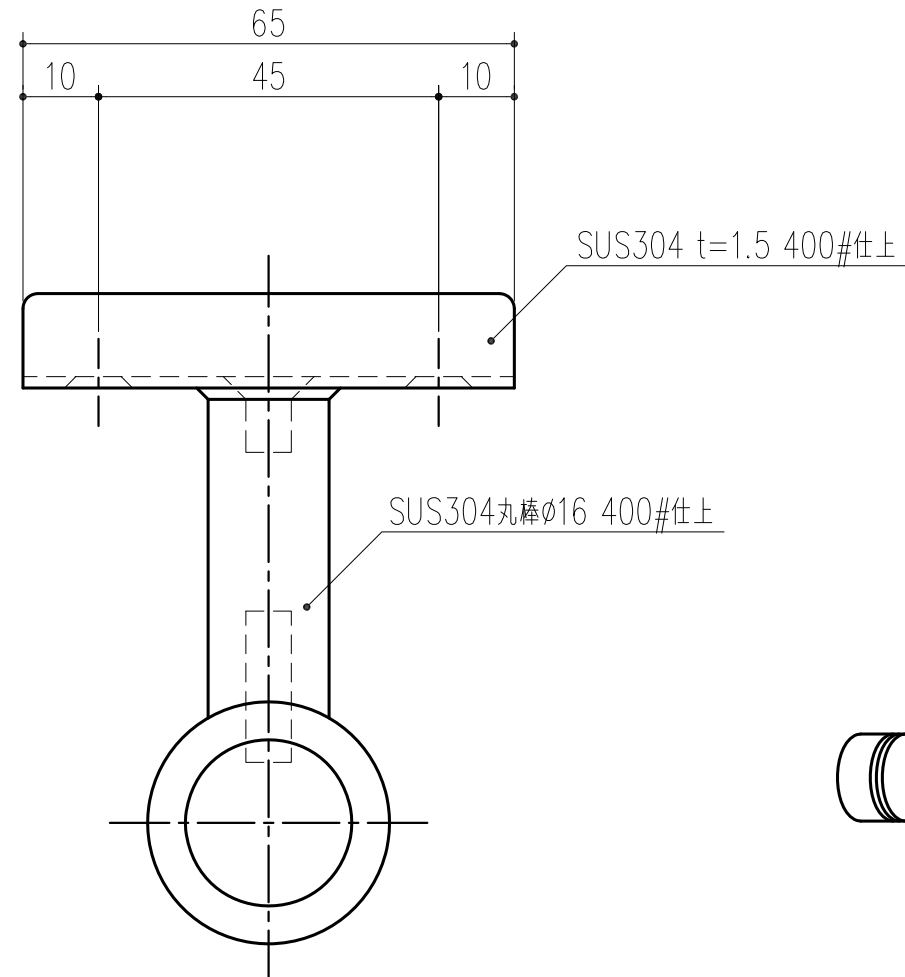
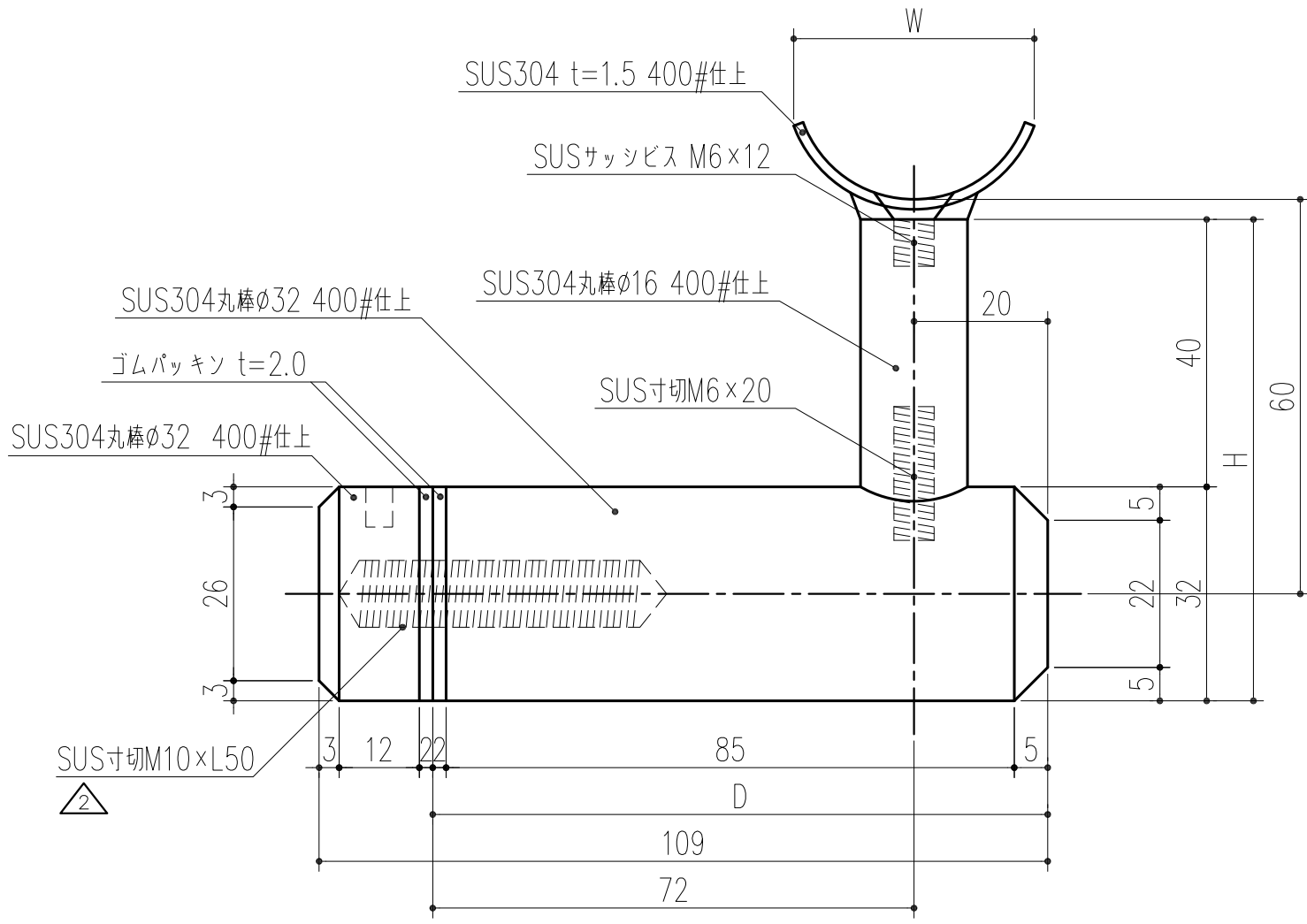


商品番号	商品名	材質	サイズ				仕上げ	重量(kg)
			D	H	φ受皿	W		
222-140	タイトブラケット M34	SUS304	92	72	34	32	研磨	750
222-141	タイトブラケット M38	SUS304	92	72	38	35	研磨	750
222-142	タイトブラケット M40	SUS304	92	72	40	35	研磨	755
222-143	タイトブラケット M42.7	SUS304	92	72	42.7	40	研磨	760
222-144	タイトブラケット M45	SUS304	92	72	45	40	研磨	760



本製品は改良の為に予告なしに変更する事があります。

		タイトブラケット		SUS304		研磨 (400#仕上)				
△3		角法		日付	H17. 4.19	確認	製図	検図	承認	縮尺
△2	H26. 1. 7	SUS寸切ボルトの長さ変更 : L35→50		品番		船橋	昇	田嶋	大西	1/1
△1	H17. 4.19	仕上げ: ゴールドメッキ廃盤		品名	タイトブラケット (ガラス板・アクリル板用)	杉田エース株式会社				
NO.	年月日	訂正事項								