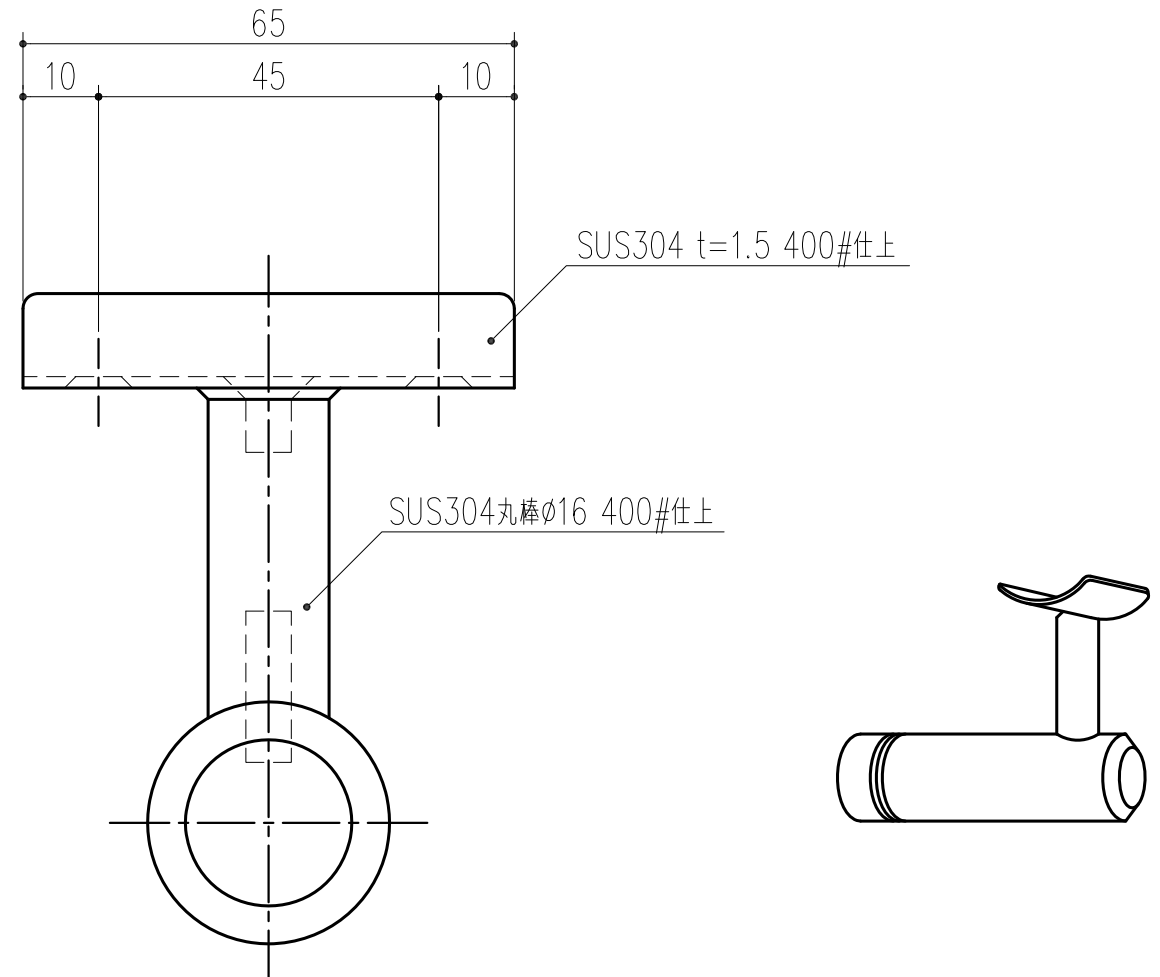
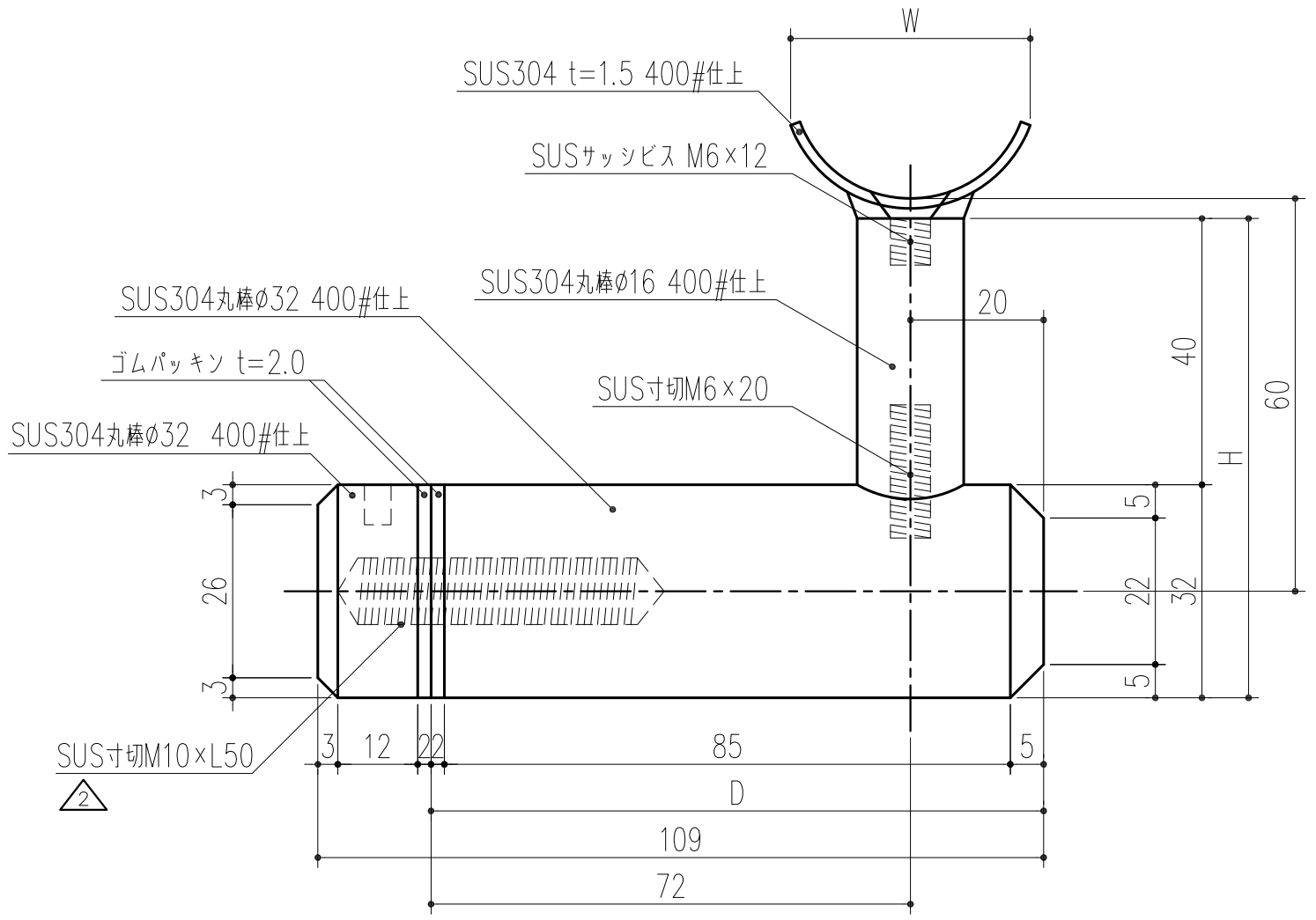
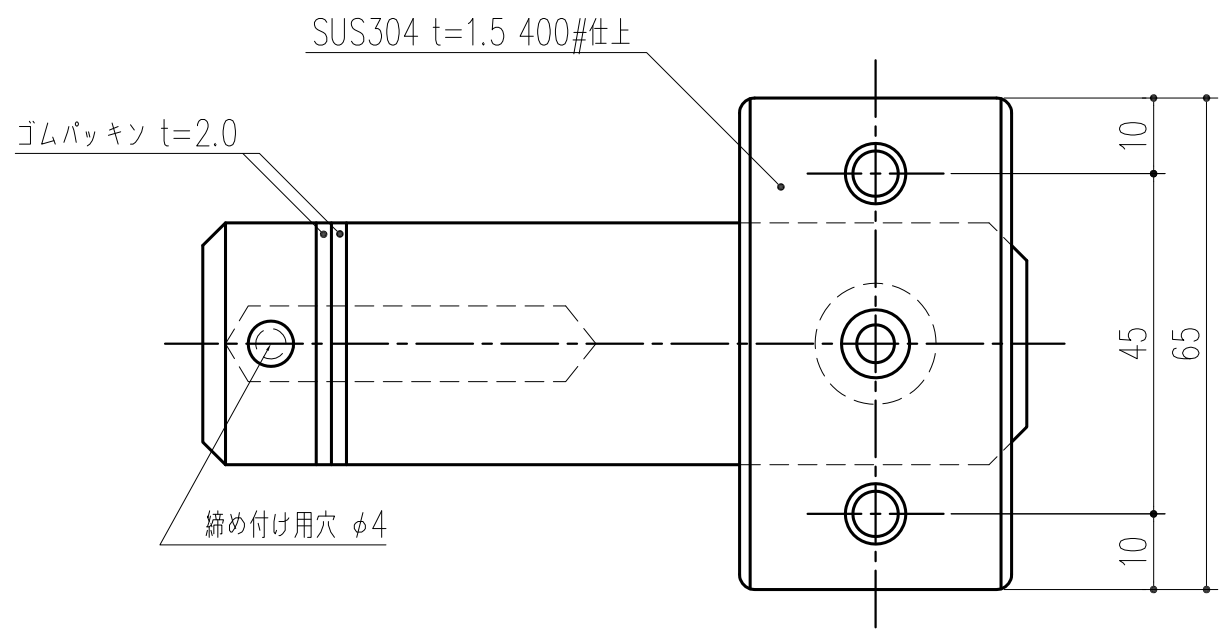


商品番号	商品名	材質	サイズ				仕上げ	重量(kg)
			D	H	φ受皿	W		
222-140	タイトブラケット M34	SUS304	92	72	34	32	研磨	750
222-141	タイトブラケット M38	SUS304	92	72	38	35	研磨	750
222-142	タイトブラケット M40	SUS304	92	72	40	35	研磨	755
222-143	タイトブラケット M42.7	SUS304	92	72	42.7	40	研磨	760
222-144	タイトブラケット M45	SUS304	92	72	45	40	研磨	760



本製品は改良の為予告なしに変更する事があります。

タイトブラケット		SUS304	研磨 (400#仕上)		備考	
番号	名称	員数	材質規格	仕上	備考	
△3					確認	製図
△2	H26. 1. 7				製図	検図
△1	H17. 4.19				承認	縮尺
NO.	年月日	訂正事項	品名	タイトブラケット (ガラス板・アクリル板用)		船橋
						昇
						田嶋
						大西
						1/1
杉田エース株式会社						