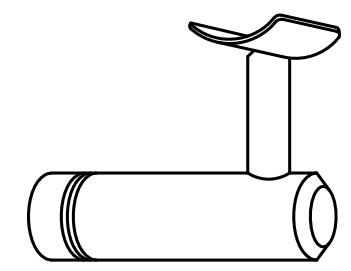
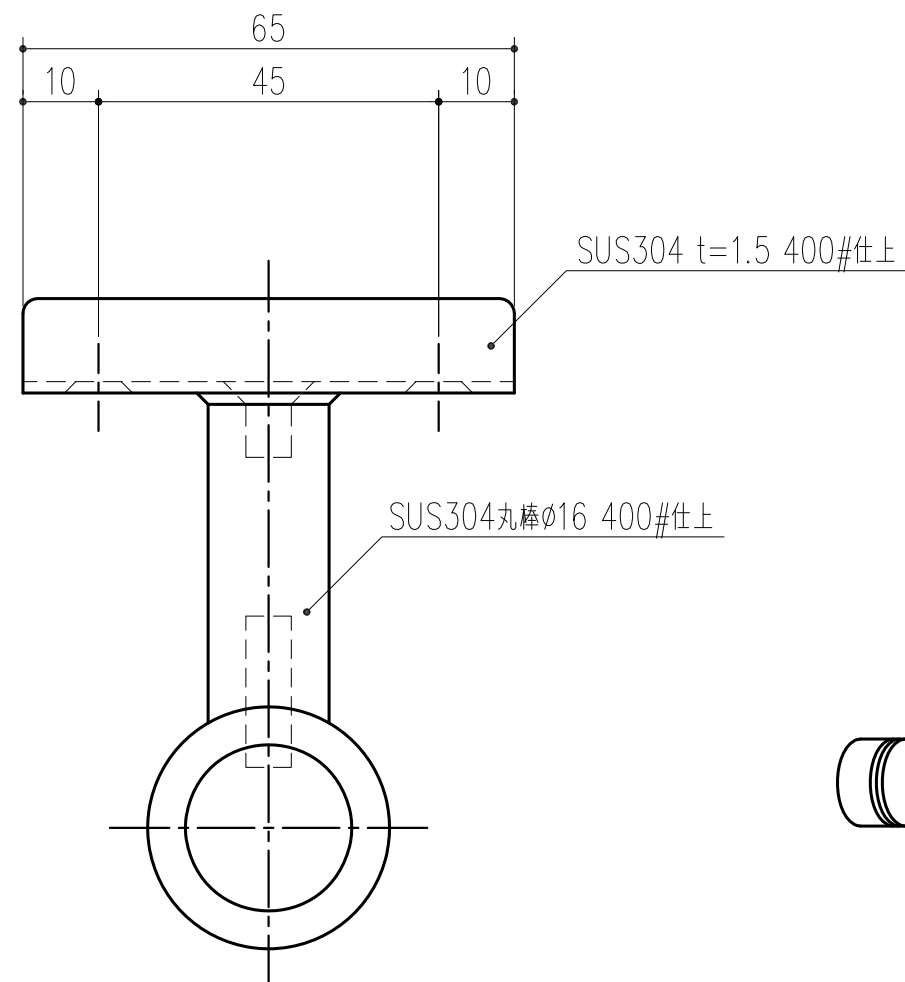
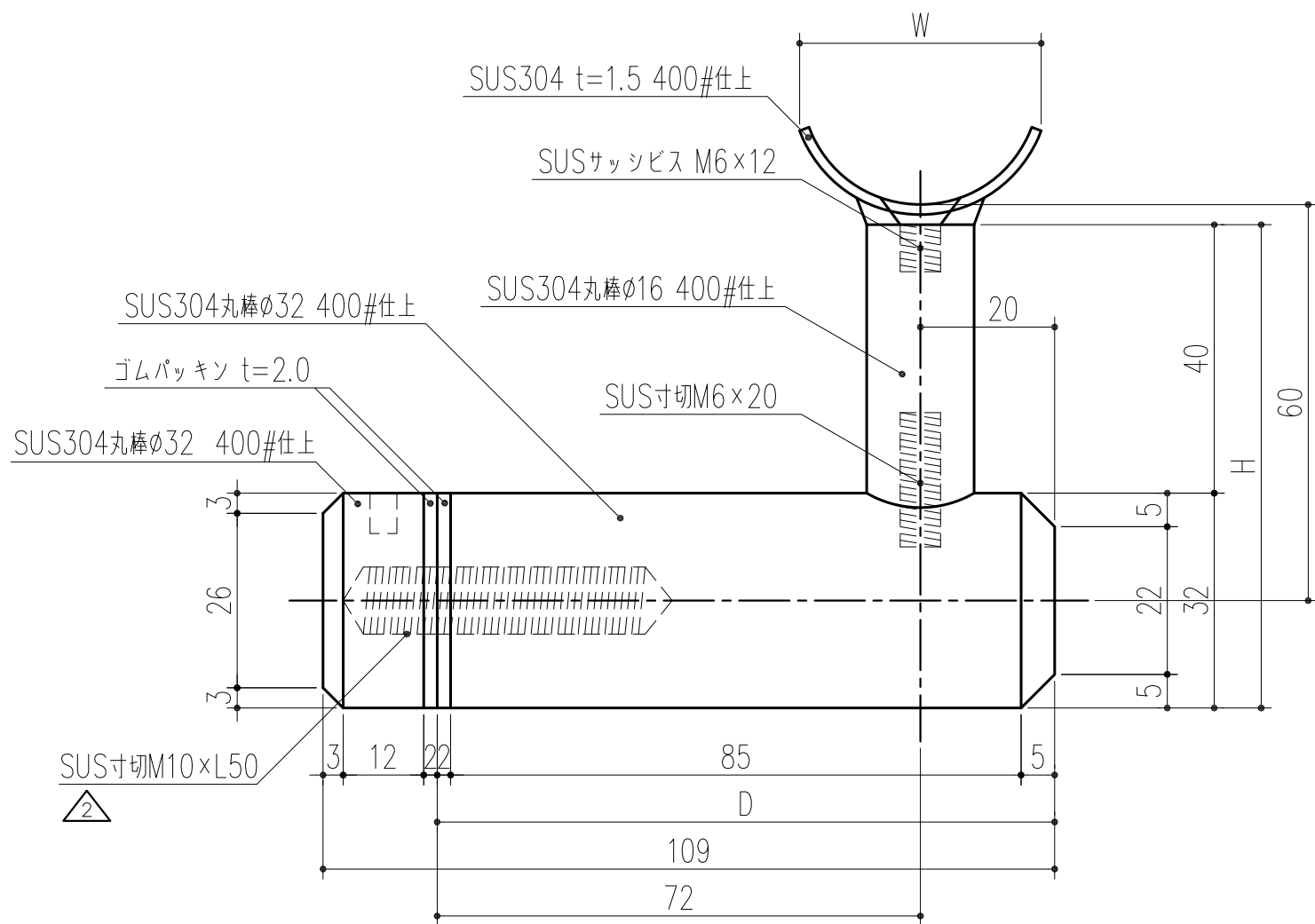


| 商品番号    | 商品名            | 材質     | サイズ |    |      |    | 仕上げ | 重量(kg) |
|---------|----------------|--------|-----|----|------|----|-----|--------|
|         |                |        | D   | H  | φ受皿  | W  |     |        |
| 222-140 | タイトブラケット M34   | SUS304 | 92  | 72 | 34   | 32 | 研磨  | 750    |
| 222-141 | タイトブラケット M38   | SUS304 | 92  | 72 | 38   | 35 | 研磨  | 750    |
| 222-142 | タイトブラケット M40   | SUS304 | 92  | 72 | 40   | 35 | 研磨  | 755    |
| 222-143 | タイトブラケット M42.7 | SUS304 | 92  | 72 | 42.7 | 40 | 研磨  | 760    |
| 222-144 | タイトブラケット M45   | SUS304 | 92  | 72 | 45   | 40 | 研磨  | 760    |



本製品は改良の為予告なしに変更する事があります。

| タイトブラケット |           | SUS304                 |                        | 研磨 (400#仕上) |           |    |                |
|----------|-----------|------------------------|------------------------|-------------|-----------|----|----------------|
| 番号       | 名称        | 員数                     | 材質規格                   | 仕上          | 備考        |    |                |
| △3       |           |                        |                        |             |           | 角法 | 日付 H17. 4.19   |
| △2       | H26. 1. 7 | SUS寸切ボルトの長さ変更 : L35→50 |                        |             |           | 品番 | 確認 製図 検図 承認 縮尺 |
| △1       | H17. 4.19 | 仕上げ: ゴールドメッキ廃盤         |                        |             |           | 品名 | 船橋 昇 田嶋 大西 1/1 |
| NO.      | 年月日       | 訂正事項                   | タイトブラケット (ガラス板・アクリル板用) |             | 杉田エース株式会社 |    |                |