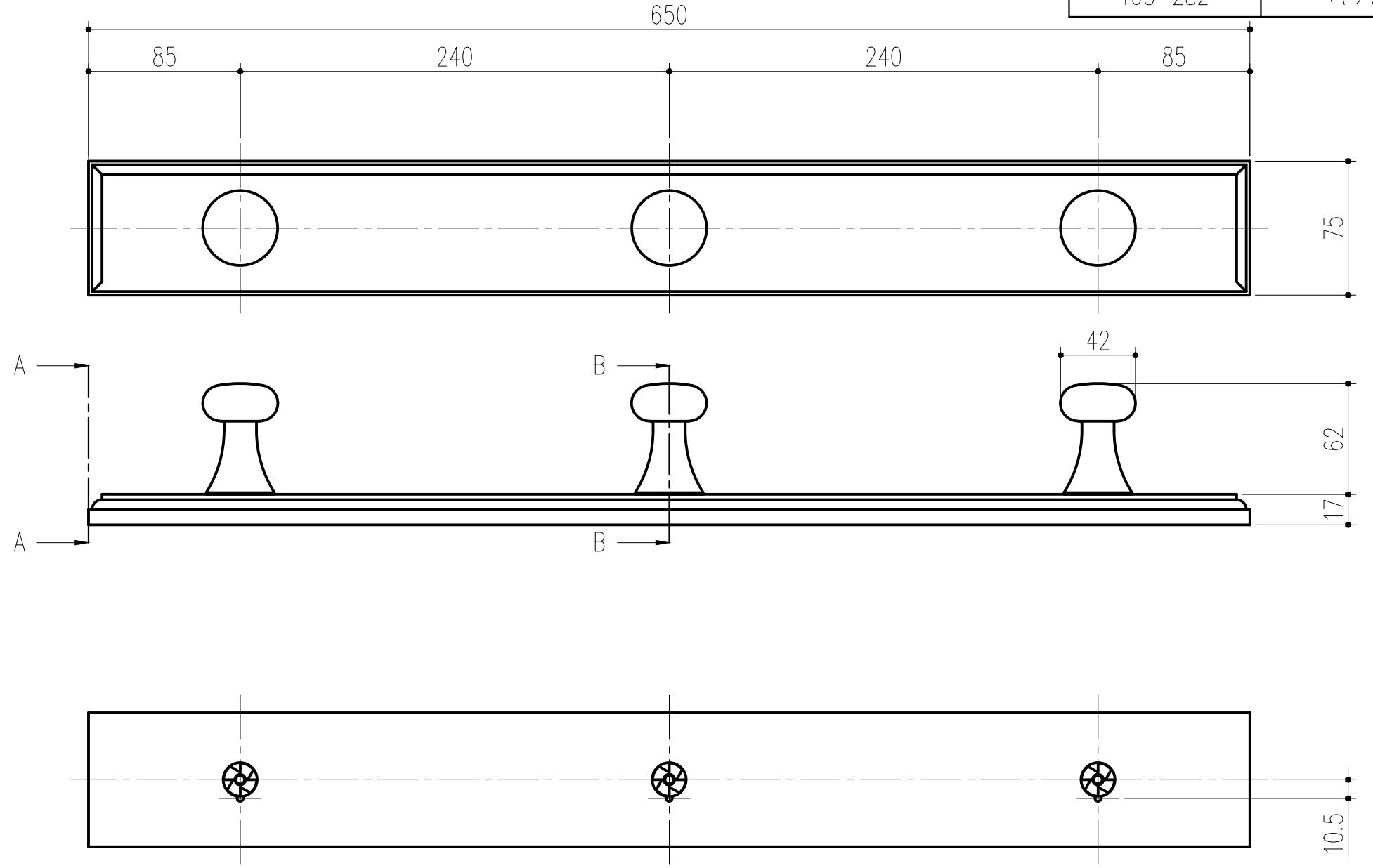
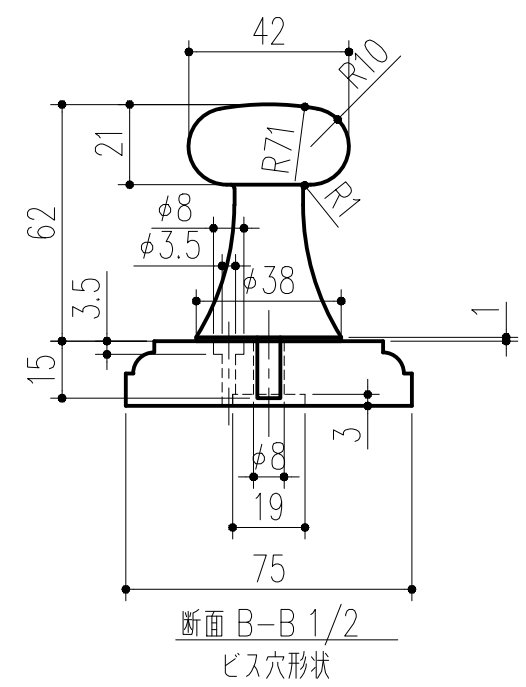
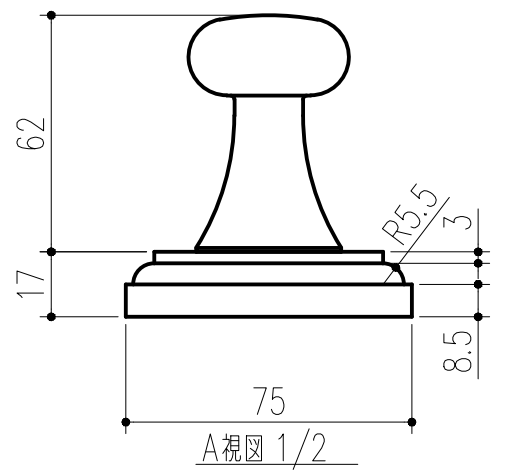


商品番号	仕上げ色
163-280	クリア塗装
163-281	ホワイト塗装
163-282	キャメル塗装



本製品は改良の為予告なしに変更する事があります。

				天然木	ウレタン塗装		
番号	名称	員数	材質規格	仕上	備考		
△3			H15.11.4	確認	製図	検図	承認
△2							縮尺
△1	H29.08.07	データ差し替え(小泉)					1/3
NO.	年月日	訂正事項	品名	帽子掛 650		杉岡エース株式会社	